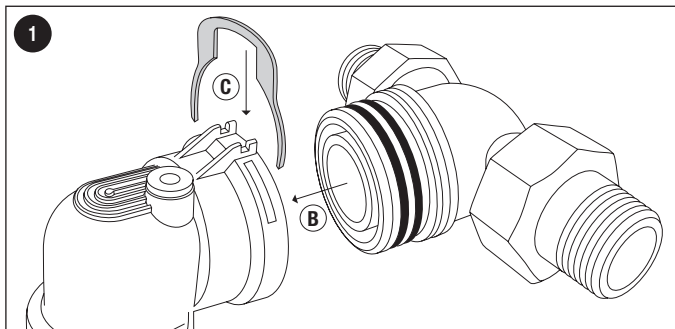
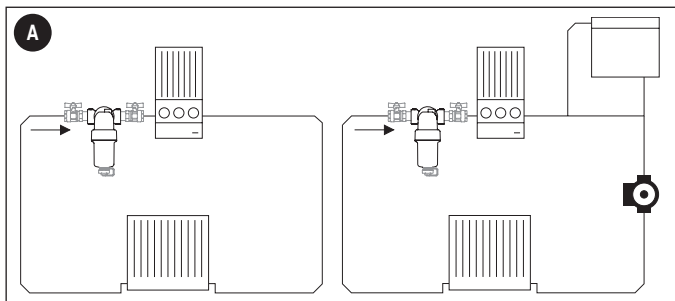
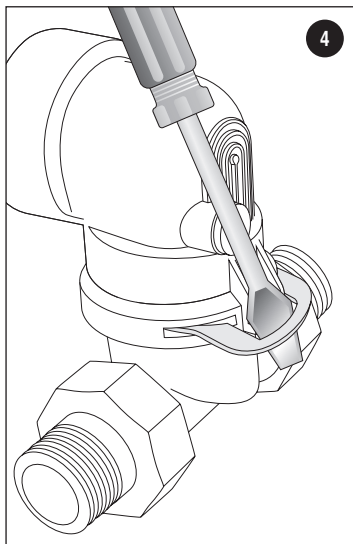
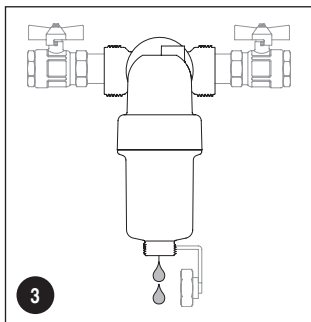
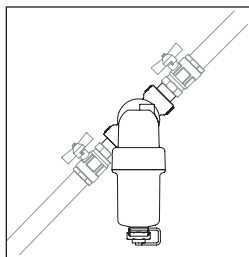
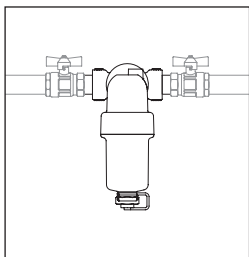
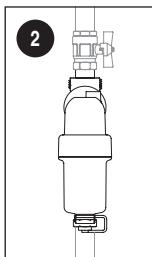


FDM-3 SLUDGE FILTER

INSTRUCTIONS FOR INSTALLATION AND MAINTENANCE

3. ITALIANO	30. EESTI	54. SLOVENŠČINA
7. ENGLISH	33. SUOMI	56. HRVATSKI
10. FRANÇAIS	35. SVENSKA	59. ROMÂNĂ
13. DEUTSCH	38. NORSK	62. TÜRKÇE
16. ESPAÑOL	40. NEDERLANDS	64. SRPSKI
19. PORTUGUES	43. POLSKI	67. РУССКИЙ
22. ΕΛΛΗΝΙΚΑ	46. ČESKY	70. УКРАЇНСЬКА
25. LIETUVIŲ	48. SLOVENSKY	76. العربية
28. LATVIJAS	51. MAGYAR	77. 中文





Dichiarazione Finalità Specifiche cui l'apparecchio è destinato

Il filtro defangatore magnetico FDM-3 di Atlas Filtri è la soluzione ottimale per risolvere problemi impiantistici dovuti a inquinamento da particelle (specialmente ruggine e sabbia) che si formano per effetto della corrosione e delle incrostazioni durante il normale funzionamento di un impianto termico. Il filtro magnetico garantisce una continua protezione della caldaia, in quanto trattiene tutte le impurità presenti nell'impianto e ne impedisce la circolazione, evitando così l'usura e il danneggiamento degli altri componenti dell'impianto (ad esempio circolatori e scambiatori di calore). FDM-3 rimuove le particelle magnetiche e non magnetiche che possono causare danni al circuito chiuso soprattutto durante il primo giorno di esercizio; in seguito, il continuo passaggio del fluido attraverso il filtro durante il normale funzionamento porta gradualmente alla completa rimozione di tutte le particelle.

FDM-3 va installato sul circuito di ritorno, in ingresso della caldaia dopo l'ultimo radiatore; grazie alle dimensioni compatte, può essere facilmente installato sotto-caldaia negli impianti a uso domestico; FDM-3 è destinato esclusivamente agli impianti di riscaldamento per uso domestico, in caso di altre applicazioni, consultare sempre il produttore prima dell'installazione.

SPECIFICHE TECNICHE

Corpo: Poliammide PA66 rinforzato.

Cartuccia filtrante: acciaio inox AISI 304 L.

O-rings: EPDM.

Tappo scarico: Ottone CW 614 N - 3/4".

Magnete: NdFeB - 4500 Gauss

Portamagnete: Polipropilene.

Tappo sfiato / caricamento: Ottone CW 614 N.

Clip / forcella bloccaggio: Acciaio zincato.

CONDIZIONI DI ESERCIZIO

Fluidi compatibili: Acqua, acqua + glicole.

Pressione max. esercizio: 3 bar a 90°C.

Temperatura di lavoro: 4÷90°C.

Grado di filtrazione: 500 µm.

FUNZIONAMENTO

Nel filtro FDM-3, il fluido che attraversa l'elemento filtrante a cartuccia viene a contatto con il magnete; la fanghiglia ferrosa viene trattenuta grazie al duplice effetto di filtrazione meccanica (esercitata dalla cartuccia) e campo magnetico (esercitato dal magnete).

L'effetto è ulteriormente amplificato dalla variazione di sezione: il corpo del filtro ha un diametro maggiore delle tubazioni, per cui il fluido rallenta all'interno del filtro e le particelle sospese possono essere catturate e trattenute con maggiore efficacia.

In questo modo tutti i contaminanti magnetici (residui ferrosi) e non magnetici (alghe, fanghi, sabbia ecc.) presenti nell'impianto vengono trattenuti nel corpo del filtro.

MANUALE DI ISTRUZIONI PER L'USO

- Utilizzare esclusivamente per trattare acqua di rete di qualità conosciuta, e comunque usare solo per acqua con pH compreso fra 6,5 e 9,5.
- Non usare per aria e gas compressi.

AVVERTENZA: per usi diversi da quelli previsti è obbligatorio il consenso tecnico del produttore/rivenditore.

MANUALE DI MONTAGGIO ED INSTALLAZIONE

FDM-3 dev'essere installato da un tecnico qualificato.

ATTENZIONE: prima di eseguire qualsiasi operazione di installazione o manutenzione, assicurarsi che l'impianto di riscaldamento sia isolato. E' consigliato installare FDM-3 sul circuito di ritorno, in ingresso della caldaia, per proteggerla da tutte le impurità presenti nell'impianto, soprattutto nella fase di avviamento (Schema A).

Assicurarsi che sia consentito un accesso adeguato per gli interventi di riparazione e manutenzione.

MONTAGGIO TESTATA SULL'ATTACCO A T ORIENTABILE

- Provvedere ad un'adeguata lubrificazione degli o-rings di tenuta (utilizzare esclusivamente lubrificanti di tipo silicico)
- Inserire completamente nell'apposito alloggiamento della testata l'attacco a T orientabile, ruotando leggermente quest'ultimo rispetto alla testata (la rotazione relativa facilita l'inserimento) (Schema 1 - RIF. B)
- Inserire la clip di chiusura nell'alloggiamento della testata; assicurarsi che la clip sia inserita nell'apposita gola dell'attacco a T e garantisca il perfetto accoppiamento fra testata e attacco a T orientabile (Schema 1 - RIF. C)
- FDM-3 va installato rispettando il senso di flusso indicato dalla freccia riportata sul tee di raccordo, e con corpo sempre in posizione verticale; il gruppo di attacco rotazionale di FDM-3 consente di adattare il filtro a qualsiasi inclinazione delle tubazioni (Schema 2).

La speciale clip metallica consente un rapido smontaggio del filtro.

Sulla testata, FDM-3 è dotato di un tappo filettato, che può essere utilizzato sia per lo sfiato che per il caricamento dell'impianto con additivi chimici di protezione/cura.

Per l'installazione si consiglia di prevedere su entrambi gli attacchi del filtro valvole di intercettazione.

ATTENZIONE: il filtro FDM-3 contiene potenti magneti.

Prestare sempre la massima attenzione durante l'installazione e gli interventi di manutenzione.

Non posizionare il nucleo magnetico su superfici ferrose.

ATTENZIONE: utilizzare adeguati dispositivi di protezione durante tutte le operazioni di installazione e di manutenzione.

ATTENZIONE: per evitare danni dovuti al gelo, evitare l'installazione in luoghi in cui le temperature possono scendere al di sotto di 0°C.

AVVERTENZE GENERALI

Assicurarsi che l'apparecchio non abbia subito danneggiamenti durante il trasporto.

ATTENZIONE: il costruttore declina ogni responsabilità in caso di modifiche ed errori di collegamento idraulico, determinati dall'inosservanza delle istruzioni riportate sui manuali di installazione delle apparecchiature e delle leggi e normative applicabili. E' vietato l'utilizzo dell'apparecchiatura per scopi diversi da quelli previsti.

AVVERTENZE DI SICUREZZA

Leggere attentamente il manuale di istruzioni e conservarlo con cura in luogo asciutto e protetto; custodirlo in prossimità dell'apparecchio in modo da poterlo consultare all'occorrenza.

- Non lasciare il materiale utilizzato per l'imballo alla portata dei bambini. E' consigliabile conservare l'imballo per un futuro riutilizzo; in caso contrario smaltire i materiali secondo le normative vigenti in materia.

- Se l'apparecchio risulta danneggiato o presenta difetti visibili o anomalie di funzionamento, si raccomanda di non utilizzarlo e di non tentare di smontarlo o di manometterlo. Rivolgersi direttamente al rivenditore per la riparazione.

Prima dell'installazione verificare che l'impianto idraulico sia eseguito secondo le regole dell'arte.

Nella confezione sono contenuti tutti gli accessori per una rapida e facile installazione.

Non sono richiesti particolari attrezzi, tuttavia l'installazione deve essere eseguita da personale qualificato in grado di rilasciare regolare dichiarazione di conformità secondo quanto previsto dal D.M 37 del 22 Gennaio 2008 relativo al riordino delle disposizioni in materia di installazione degli impianti all'interno degli edifici.

- In caso di pressione di lavoro superiore a 8 bar deve essere installato a monte un riduttore di pressione.

- Non esporre l'apparecchio a "colpi d'ariete" (picchi istantanei di pressione, di solito causati da apertura/chiusura di valvole a chiusura rapida); in caso di possibili manifestazioni di "colpo d'ariete", installare un idoneo sistema anti-colpo d'ariete (vaso d'espansione, ammortizzatori, ecc.) a valle dell'apparecchio.

- Utilizzare solo accessori originali.

ATTENZIONE: in caso di utilizzo non appropriato, non conforme alle istruzioni d'uso, o di manomissione dell'apparecchio, il costruttore non è responsabile per eventuali danni a persone, animali o cose.

Il costruttore si esime da ogni responsabilità nei casi specifici contemplati in seguito:

- Uso improprio dell'apparecchio.

- Uso contrario alle normative nazionali specifiche (alimentazioni, installazione e manutenzione).

- Installazione eseguita da personale non autorizzato.

- Problemi sull'acqua di alimento (sbalzi di pressione, sovrappressioni rete).

- Temperatura dell'ambiente di funzionamento non idonea.

- Carenze nella manutenzione prevista.

- Modifiche o interventi non autorizzati.

- Utilizzo di ricambi non originali.

- Inosservanza totale o parziale delle istruzioni.

IMBALLAGGIO

L'apparecchio viene spedito in una scatola di cartone.

Una volta rimosso l'imballo, verificare che l'apparecchio non abbia subito danneggiamenti durante il trasporto.

Il costruttore ricorda che la garanzia non ricopre danni derivanti dal trasporto o dalle fasi di carico e movimentazione.

Non lasciare incustoditi i materiali di imballo in quanto potenziali fonti di pericolo; provvedere eventualmente allo smaltimento secondo le disposizioni vigenti in materia.

MANUALE DI MANUTENZIONE

PULIZIA DELLA CARTUCCIA FILTRANTE:

E' possibile effettuare operazioni di pulizia periodica della cartuccia svitando il bicchiere e il tappo di chiusura con porta-magnete. Prima di pulire il filtro FDM-3, si raccomanda che la caldaia sia spenta e che il filtro FDM-3 venga lasciato raffreddare a temperatura ambiente prima di iniziare qualsiasi intervento di manutenzione, per evitare danni e scottature.

Chiudere la valvola a sfera in alimento.

Svitare con attenzione il tappo di scarico inferiore, estrarre il magnete e il portamagnete e far defluire l'acqua (Schema 3).

NOTA: raccogliere l'acqua che defluisce dal filtro in un contenitore di dimensioni adeguate.

- Una volta che il flusso di acqua si è interrotto, svitare il bicchiere.

- Lavare il porta-magnete con acqua per rimuovere completamente le impurità

- Controllare che l'o-ring di tenuta sia integro; eventualmente sostituirlo con uno nuovo.

- Rimuovere la rete metallica filtrante e lavarla per rimuovere eventuali impurità trattenute sulla superficie.

Rimontare il filtro:

- Posizionare la cartuccia nell'apposito alloggiamento del bicchiere.

- Avvitare il bicchiere.

- Inserire il magnete nel porta-magnete.

- Infilare il porta-magnete (con magnete all'interno) nell'apposito alloggiamento sul fondo del bicchiere e avvitare il tappo di scarico inferiore.

Aprire lentamente la valvola di alimentazione per verificare la presenza di perdite prima della messa in servizio.

NOTA: si consiglia di effettuare l'operazione di manutenzione e pulizia almeno due volte l'anno.

In caso di prima installazione effettuare la prima pulizia dopo un mese.

Accurate manutenzioni ordinarie/straordinarie e regolari controlli programmati garantiscono nel tempo la conservazione e l'efficienza dell'apparecchio.

ATTENZIONE: tutte le operazioni di manutenzione, sia ordinarie che straordinarie, dovranno essere effettuate ad apparecchio escluso idraulicamente. Qualsiasi operazione sull'apparecchio dovrà essere eseguita solo dopo aver letto le prescrizioni di sicurezza elencate in questo manuale.

ATTENZIONE: l'acquirente è autorizzato ad intervenire sull'apparecchio solo per la pulizia dell'elemento filtrante.

Per quanto riguarda gli interventi non descritti o straordinari, essi possono essere eseguiti solo da un centro di assistenza tecnica specializzato.

NOTA: particolari condizioni di utilizzo (tipo di acqua, pressione di esercizio, ecc) possono rendere necessarie manutenzioni più ravvicinate e frequenti.

SMONTAGGIO TESTATA DALL'ATTACCO A T ORIENTABILE

- Inserendo un cacciavite a lama piatta nella rientranza indicata (Schema 4), sollevare delicatamente la clip di chiusura nella posizione e sfilarla dalla testata

- Separare la testata dell' FDM-3 dall'attacco a T orientabile, ruotando leggermente quest'ultimo rispetto alla testata (la rotazione relativa facilita l'estrazione dell'attacco a T che è dotato di o-rings di tenuta)

MONTAGGIO TESTATA SULL'ATTACCO A T ORIENTABILE

- Provvedere ad un'adeguata lubrificazione degli o-rings di tenuta (utilizzare esclusivamente lubrificanti di tipo silconico)

- Inserire completamente nell'apposito alloggiamento della testata l'attacco a T orientabile, ruotando leggermente quest'ultimo rispetto alla testata (la rotazione relativa facilita l'inserimento) (Schema 1 - RIF. B)

- Inserire la clip di chiusura nell'alloggiamento della testata; assicurarsi che la clip sia inserita nell'apposita gola dell'attacco a T e garantisce il perfetto accoppiamento fra testata e attacco a T orientabile (Schema 1 - RIF. C)

SFIATO - CARICAMENTO DI ADDITIVI CHIMICI

Sulla testata, FDM-3 è dotato di un tappo filettato, che può essere utilizzato sia per lo sfiato che per il caricamento dell'impianto con additivi chimici di protezione/cura.

MAGNETI AL NEODIMIO

AVVISI PER UN USO APPROPRIATO

I magneti al Neodimio impiegati nell'apparecchio FDM-3 sono contenuti all'interno di un cilindro in acciaio, opportunamente sigillato per impedire la fuoriuscita dei magneti stessi. Il cilindro magnetico nel suo insieme può rappresentare tuttavia una potenziale fonte di pericolo e vanno pertanto rispettate alcune avvertenze, di seguito riportate.

ATTENZIONE: Conducibilità elettrica

I magneti sono di metallo e conducono energia elettrica.

ATTENZIONE: Pacemaker

I magneti possono influenzare il funzionamento dei pacemaker e dei defibrillatori impiantati. Se siete portatori di uno di questi dispositivi, mantenete una distanza di sicurezza dai magneti di almeno 30 cm. Avvertite i portatori di questi dispositivi di non avvicinarsi ai magneti.

ATTENZIONE: Campo magnetico

I magneti generano un campo magnetico esteso e potente. Possono danneggiare televisori e computer portatili, carte di credito e bancomat, supporti informatici, orologi meccanici, apparecchi acustici, altoparlanti e altri dispositivi. Tenete i magneti lontano da tutti gli apparecchi e gli oggetti che potrebbero venire danneggiati da campi magnetici intensi.

ATTENZIONE: Trasporto aereo

I campi magnetici generati da magneti non adeguatamente imballati possono influenzare i dispositivi di navigazione degli aerei. Spedite i magneti tramite trasporto aereo soltanto in un imballaggio dotato di una sufficiente schermatura magnetica.

ATTENZIONE: Spedizione postale

I campi magnetici generati da magneti non adeguatamente imballati possono causare interferenze nei sistemi di smistamento automatico e danneggiare merci che si trovano in altri pacchi. Utilizzate una scatola di ampie dimensioni e sistemate i magneti al centro del pacco circondandoli con del materiale da imballaggio. Se necessario, utilizzate della lamiera per schermare il campo magnetico.

ATTENZIONE: Effetto sulle persone

Secondo le attuali conoscenze, i campi magnetici dei magneti permanenti non hanno nessun effetto misurabile, positivo o negativo, sulle persone. E' improbabile che il campo magnetico di un magnete permanente costituisca un danno per la salute, ma questo rischio non può essere del tutto escluso. Per sicurezza evitate il contatto prolungato con i magneti.

ATTENZIONE: Resistenza al calore

I magneti al neodimio hanno una temperatura massima di esercizio di 80 °C. La maggior parte dei magneti al neodimio perde in modo permanente una parte della propria forza di attrazione a una temperatura superiore a 80 °C. Non utilizzate i magneti per applicazioni diverse da quella prevista.

Spazio per l'annotazione delle manutenzioni:

DATA

TIPO DI INTERVENTO:

GARANZIE

Conservare l'etichetta della scatola per identificare il prodotto. Per i paesi UE i termini di garanzia applicabili sono quelli indicati nella Direttiva 85/374/CEE e smi e nella Direttiva 1999/44/CE e smi. Per i paesi extra UE il prodotto è coperto da garanzia limitata per 12 mesi dalla data dell'acquisto provato da regolare scontrino. Richieste di risarcimento devono essere fatte per scritto al punto vendita - o ad Atlas Filtri S.r.l., Via Pierobon, 32 - 35010 Limena (PD), Italia. Il danneggiato deve: indicare il prodotto, il luogo, la data di acquisto; offrire il prodotto in visione; provare il nesso causale tra difetto e danno. Per qualsiasi controversia il produttore elegge come Foro competente il Tribunale di Padova, Italia, con applicazione della normativa italiana.

INSTRUCTIONS FOR INSTALLATION AND MAINTENANCE

Dear Customer, thank you for choosing this Atlas Filtri® product, manufactured in Italy.

The FMD-3 sludge filter is the ideal solution to resolve system issues due to particle contamination (especially rust and sand) that form through corrosion and build-ups during normal thermal system operation.

The magnetic filters ensure continuous boiler protection, trapping all the impurities that are in the system, and keeping them from circulating thereby preventing the system components from being worn and damaged (for example, circulators and heat exchangers).

TECHNICAL SPECIFICATIONS

Body: Reinforced PA66 polyamide.

Filtering cartridge: AISI 304 L stainless steel.

O-rings: EPDM.

Discharge cap: CW 614 N - 3/4" brass.

Magnet: NdFeB - 4500 Gauss

Magnet holder: Polypropylene.

Breather / filler cap: CW 614 N brass.

Clip: Galvanised steel.

OPERATING CONDITIONS

Compatible liquids: Water, water + glycol.

Max. operating pressure: 3 bar at 90°C (43 psi at 194°F).

Operating temperature: 4÷90°C (39.2÷194°F).

Filtration rate: 500 µm.

OPERATION

In the FMD-3 filter, the liquid that flows through the filtering cartridge comes into contact with the magnet; the ferrous sludge is trapped thanks to the double effect of mechanical filtration (exerted by the cartridge) and magnetic field (exerted by the magnet). The effect is further amplified by varying cross-sections: the filter body has a greater diameter than the piping so the liquid slows inside the filter and the suspended particles can be more efficiently captured and trapped. In this way, all the magnetic (ferrous residue) and non-magnetic (algae, mud, sand, etc.) contaminants in the system are trapped in the filter body.

INSTRUCTIONS AND USE MANUAL

- Exclusively use to treat water mains of a known quality, and in any way, only use water with a pH between 6.5 and 9.5.

WARNING: for uses different from those foreseen, it is mandatory to have technical consent of the manufacturer/reseller.

ASSEMBLY AND INSTALLATION MANUAL

FMD-3 must be installed by a qualified technician.

ATTENTION: before carrying out any installation or maintenance operation, ensure that the heating system is isolated.

On the return circuit, at the boiler input, install FMD-3 to protect it from all impurities present in the system, especially in the start-up phase (Diagram A).

Ensure that suitable access is given for repair and maintenance interventions.

ASSEMBLING THE HEAD ON THE ADJUSTABLE T FITTING

- Properly lubricate the O-rings (only use silicone lubricants)

- Fully insert the adjustable T fitting into the head housing and slightly rotate it (rotation facilitates insertion) (Diagram 1 - Ref. B)

- Insert the clip into the head housing; make sure it is properly inserted in the slot of the T fitting and the head and adjustable T fitting are perfectly coupled (Diagram 1 - Ref. C)

- FDM-3 must be installed respecting the flow direction indicated by the arrow on the coupling tee and with the body always in the upright position; the FDM-3 swivel joint unit allows the filter to be adapted to any piping inclination (Diagram 2).

The special metal clip allows the filter to be quickly disassembled. FDM-3 head is equipped with a threaded cap, which can be used both to vent and load the system with protective/treatment chemical additives. It is advisable to install shut-off valves on both filter fittings.

ATTENTION: the FMD-3 filter contains strong magnets. Always pay careful attention during installation and maintenance interventions. Do not position the magnetic nucleus on ferrous surfaces.

ATTENTION: use suitable protective equipment during all installation and maintenance operations.

ATTENTION: to avoid damage due to frost, avoid installation in areas where the temperatures may fall below 0°C.

GENERAL WARNINGS

Ensure that the equipment has not been damaged during transportation.

ATTENTION: the manufacturer declines any liability in case of modification of water connection, errors caused by not following the instructions contained in the installation manuals of the equipment and the applicable laws and regulations. It is prohibited to use the equipment for purposes different from those foreseen.

SAFETY WARNINGS

Carefully read the instructions manual and keep it with care, possibly in proximity of the equipment in order to consult it when needed.

- Do not leave the material used for packaging within reach of children. Dispose of materials according to laws and regulations in force.

- If the equipment is damaged or has visible defects or operational anomalies, it is recommended not to use it and to not try disassemble it or tamper with it. Contact the reseller directly for repairs.

Before installation, verify that the hydraulic system is completed according to best practice.

The package contains all accessories for a quick and easy installation.

Special equipment is not required, however installation must be carried out by qualified personnel.

- For operating pressure exceeding 3 bar, it is necessary to install a pressure reducer upstream.

- Install a suitable anti-water hammer system (expansion tank, shock absorbers, etc.) downstream from the equipment.

- Only use original spare parts and accessories.

ATTENTION: in case of non-appropriate use, not conforming to instructions of use or equipment tampering, the manufacturer is not responsible for any damage to persons, animals or property.

The manufacturer is exempted from any liability in the specific cases mentioned below:

- Improper use of the equipment.

- Use contrary to specific national regulations (power supply, installation and maintenance).

- Installation carried out by non qualified personnel.

- Supply water problems (pressure drops, mains overpressure).

- Operational ambient temperature not suitable.

- Unforeseen maintenance deficiencies.

- Unauthorised modifications or interventions.

- Use of non original spare parts.

- Total or partial non-compliance with instructions.

MAINTENANCE MANUAL

FILTERING CARTRIDGE CLEANING:

The cartridge can be cleaned periodically by unscrewing the bowl and the cap with magnet holder. Before cleaning the FDM-3 filter, it is recommended for the boiler to be turned off and for the FDM-3 filter to be allowed to cool down to room temperature before starting any maintenance intervention, in order to avoid damages and burns. Close the supply ball valve.

Carefully unscrew the lower discharge cap, remove the magnet and magnet holder and allow the water to flow out (Diagram 3).

NOTE: collect the water flowing out of the filter in a suitably sized container.

- Once the water flow has been interrupted, unscrew the bowl.

- Wash the magnet-holder with water, removing the impurities completely

- Check that the seal o-ring is intact; replace with a new one if needed.

- Remove the metal filtering mesh and washing it to remove any impurities collected on its surface.

Re-assemble the filter:

- Put the cartridge into its housing in the bowl.

- Tighten the bowl.

- Insert the magnet into the magnet holder.

- Put the magnet holder (containing the magnet) into its housing on the bottom of the bowl and screw the lower discharge cap back on.

Slowly open the supply valve to verify presence of leaks before putting into service.

NOTE: it is recommended to carry out maintenance and cleaning at least twice a year. For the first installation, the first cleaning should be carried out after a month. Accurate periodic maintenance, and regular programmed controls, guarantee preservation over time and equipment efficiency.

WARNING: Interrupt system operation before any maintenance operation. Any operation on the equipment must only be carried out after reading the safety requirements listed in this manual.

ATTENTION: the end user is authorised to intervene on the equipment only to clean the filtering element.

NOTE: particular conditions of use (type of water, operating pressure, etc.) can result in maintenance being required more frequently and at closer intervals.

DISASSEMBLING THE HEAD FROM THE ADJUSTABLE T FITTING

- Insert a flat-head screwdriver into the recess shown (Diagram 4), gently lift the clip into position and remove it from the head
- Separate the FDM-3 head from the adjustable T fitting by slightly rotating it (rotation facilitates removal of the T fitting provided with O-rings)

ASSEMBLING THE HEAD ON THE ADJUSTABLE T FITTING

- Properly lubricate the O-rings (only use silicone lubricants)
- Fully insert the adjustable T fitting into the head housing and slightly rotate it (rotation facilitates insertion) (Ref. B)
- Insert the clip into the head housing; make sure it is properly inserted in the slot of the T fitting and the head and adjustable T fitting are perfectly coupled (Ref. C)

VENTING - LOADING CHEMICAL ADDITIVES

FDM-3 head is equipped with a threaded cap, which can be used both to vent and load the system with protective/treatment chemical additives.

NEODYMIUM MAGNETS

WARNINGS FOR APPROPRIATE USE

The neodymium magnets used in the FDM-3 appliance are contained inside a steel cylinder, conveniently sealed to prevent the magnets themselves from coming out.

The magnetic cylinder assembly can, however, be a potential source of danger and the warnings below must be respected.

WARNING: Electrical conductivity

Magnets are made of metal and conduct electricity.

WARNING: Pacemakers

Magnets can influence the regular functioning of pacemakers and implanted defibrillators. If you have either of these devices, keep a safety distance of at least 30 cm from the magnets. Warn people who have these devices to stay away from the magnets.

WARNING: Magnetic field

Magnets generate an extended, powerful magnetic field. They can damage televisions and laptop computers, credit or debit cards, digital storage devices, mechanical clocks, hearing aids, speakers and other devices. Keep the magnets away from all devices and objects that could be damaged by intense magnetic fields.

WARNING: Airplane transport

Magnetic fields generated by inappropriately packaged magnets can influence airplane navigation devices. Only ship the magnets by air in packaging equipped with sufficient magnetic shielding.

WARNING: Postal shipping

Magnetic fields generated by inappropriately packaged magnets can interfere with automatic sorting systems and damage goods in other packages. Use an ample sized box and arrange the magnets in the middle of the package, surrounding them with packaging material. If necessary, use sheet metal to shield the magnetic field.

WARNING: Effect on people

According to current knowledge, the magnetic fields of permanent magnets have no measurable positive or negative effects on people. It is unlikely for the magnetic field of a permanent magnet to constitute harm to health but this risk cannot be entirely excluded. For safety, avoid prolonged contact with the magnets.

WARNING: Heat resistance

Neodymium magnets have a maximum operating temperature of 80°C. Most neodymium magnets permanently lose a part of their force of attraction at a temperature over 80°C. Do not use the magnets for applications other than the ones intended.

Warranties

- Keep the sticker placed onto the package to identify the product.
- In EU countries, the applicable warranty terms are those indicated in Directive 85/374/EEC as amended and in Directive 1999/44/EC as amended. For extra UE Countries, the product is granted by a limited warranty for 12 months from the date of purchase proven by a regular receipt. The liability of Atlas Filtri S.r.l. is limited solely to the replacement of proven defective product, excluding shipping, installation labour or other repair costs. No warranty is given on filtration or any other performance as it may vary with local water conditions. For any controversy whatsoever, Atlas Filtri S.r.l. elects the Court of Padova as the competent Bar, with the application of the Italian Regulations

NOTICE DE MONTAGE, D'UTILISATION ET D'ENTRETIEN

Cher Client, merci d'avoir choisi ce produit Atlas Filtri®, fabriqué en Italie.

Le filtre anti-boue magnétique FMD-3 est la solution optimale pour résoudre les problèmes dus à la rouille et au sable qui s'accumulent suite à la corrosion et aux incrustations pendant le fonctionnement normal d'une installation thermique. Le filtre magnétique garantit une protection continue de la chaudière, puisqu'il retient toutes les impuretés présentes dans l'installation et empêche leur circulation, évitant ainsi l'usure et l'endommagement des autres composants de l'installation (comme les circulateurs et les échangeurs de chaleur).

SPÉCIFICATIONS TECHNIQUES

Corps : Polyamide PA66 renforcé.
 Cartouche filtrante : acier inox AISI 304 L.
 Joints toriques : EPDM.
 Bouchon évacuation : Laiton CW 614 N - 3/4".
 Aimant : NdFeB - 4500 Gauss
 Porte-aimant : Polypropylène.
 Bouchon purgeur/remplissage : Laiton CW 614 N.
 Clip/fourche de blocage : Acier galvanisé.

CONDITIONS D'EXERCICE

Fluides compatibles : Eau, eau + glycol.
 Pression maximale d'exercice : 3 bar à 90°C (43 psi à 194°F)
 Température de travail : 4-90°C (39.2-194°F).
 Degré de filtration : 500 µm.

FONCTIONNEMENT

Dans le filtre FMD-3, le fluide qui traverse l'élément filtrant à cartouche est en contact avec l'aimant ; la boue ferreuse est retenue grâce au double effet de filtration mécanique (exercé par la cartouche) et de champ magnétique (exercé par l'aimant). L'effet est ultérieurement amplifié par la variation de section : le corps du filtre a un diamètre supérieur aux conduites, c'est pourquoi le fluide ralentit à l'intérieur du filtre et les particules suspendues peuvent être capturées et retenues avec une plus grande efficacité. De cette façon, tous les contaminants magnétiques (résidu ferreux) et non magnétiques (algues, boues, sable etc.) présents dans l'installation sont retenus dans le corps du filtre.

MODE D'EMPLOI

- Utiliser cet appareil exclusivement pour traiter de l'eau de réseau d'une qualité connue, et, dans tous les cas, l'utiliser uniquement pour de l'eau dont le pH est compris entre 6,5 et 9,5.

MISE EN GARDE: pour toute utilisation différente par rapport aux emplois prévus, l'accord technique du producteur/revendeur est obligatoire.

MANUEL DE MONTAGE ET D'INSTALLATION

FMD-3 doit être installé par un technicien qualifié.

ATTENTION: avant d'effectuer toute opération d'installation ou d'entretien, s'assurer que l'installation de chauffage soit isolée. Installer FMD-3 sur le circuit de retour, à l'entrée de la chaudière, pour la protéger de toutes les impuretés présentes dans l'installation, surtout lors de la phase de mise en marche (Schéma A).
 S'assurer qu'un accès approprié soit possible pour les interventions de réparation et d'entretien.

MONTAGE TÊTE SUR RACCORD EN T ORIENTABLE

- Effectuer une lubrification adéquate des joints toriques d'étanchéité (utiliser exclusivement des lubrifiants en silicone)
- Introduire complètement dans le logement spécifique de la tête le raccord en T orientable, en tournant légèrement ce dernier par rapport à la tête (la rotation relative facilite l'introduction) (Schéma 1 RÉF. B)
- Introduire le clip de fermeture dans le logement de la tête ; s'assurer que le clip soit inséré dans la gorge spécifique du raccord en T et garantisse le couplage parfait entre la tête et le raccord en T orientable (Schéma 1 RÉF. C)
- FMD-3 doit être installé en respectant le sens de flux indiqué par la flèche reportée sur le raccord en T, et avec le corps toujours en position verticale; le groupe de raccord rotationnel de FMD-3 permet d'adapter le filtre à toutes les inclinaisons des conduites (Schéma 2).

Le clip métallique spécial permet un démontage rapide du filtre.

Sur la tête, FMD-3 est doté d'un bouchon fileté, qui peut être utilisé aussi bien pour la purge que pour le remplissage de l'installation avec des additifs chimiques de protection/entretien.

Pour l'installation, il est conseillé de prévoir des robinets d'arrêt sur les deux raccords du filtre.

ATTENTION: le filtre FMD-3 contient des aimants puissants. Toujours prêter une attention particulière lors de l'installation et des interventions d'entretien. Ne pas placer le noyau aimanté sur des surfaces ferreuses.

ATTENTION: utiliser des équipements de protection appropriés lors des opérations d'installation et d'entretien.

ATTENTION: afin d'éviter tout dommage dû au gel, éviter l'installation dans des endroits où les températures peuvent descendre au-dessous de 0°C.

MISES EN GARDE GÉNÉRALES

S'assurer que l'appareil n'ait pas subi d'endommagements pendant le transport.

ATTENTION: le fabricant décline toute responsabilité en cas de modifications ou d'erreurs de raccordement hydraulique dues au non-respect des instructions figurant dans les manuels d'installation des équipements ou des lois et normes applicables.

Il est interdit d'utiliser l'équipement à des fins autres que celles pour lesquelles il a été conçu.

MISES EN GARDE DE SÉCURITÉ

Lire attentivement le manuel d'instructions et le conserver avec soin, si possible à proximité de l'appareil, afin de pouvoir le consulter en cas de besoin.

- Ne pas laisser le matériel d'emballage à la portée des enfants. Éliminer les matériaux conformément à la réglementation en vigueur en la matière.

- Si l'appareil est endommagé ou présente des défauts visibles ou des anomalies de fonctionnement, l'on recommande de ne pas l'utiliser et de ne pas essayer de le démonter ou de le manipuler. S'adresser directement au revendeur pour la réparation. Avant le montage, vérifier que l'installation hydraulique soit réalisée selon les règles de l'art.

L'emballage contient tous les accessoires permettant d'effectuer une installation facile et rapide.

Aucun outil particulier n'est nécessaire ; l'installation doit cependant être effectuée par un personnel qualifié.

- En cas de pression d'exercice supérieure à 3 bar, un réducteur de pression doit être installé en amont.

- Installer un système « anti-coup de bélier » (vase d'expansion, amortisseurs, etc.) en aval de l'appareil.

- Utiliser uniquement des accessoires et des pièces de rechange originales.

ATTENTION: en cas d'emploi non approprié, non conforme aux instructions d'utilisation, ou de manipulation de l'appareil, le fabricant n'est pas responsable des dommages éventuels aux personnes, aux animaux ou aux choses.

Le fabricant décline toute responsabilité dans les cas particuliers décrits ci-dessous :

- Utilisation impropre de l'appareil. - Utilisation contraire aux réglementations nationales spécifiques (alimentation, installation et entretien). - Installation exécutée par un personnel non autorisé. - Problèmes avec l'eau d'alimentation (sauts de pression, surpressions de réseau). - Température non adéquate de l'environnement de fonctionnement. - Lacunes concernant l'entretien prévu. - Modifications ou interventions non autorisées. - Emploi de pièces de rechange non originales. - Non respect total ou partiel des instructions.

MANUEL D'ENTRETIEN

NETTOYAGE DE LA CARTOUCHE FILTRANTE :

Il est possible d'effectuer les opérations de nettoyage périodique de la cartouche en dévissant le godet et le bouchon de fermeture avec porte-aimant. Pour éviter les dommages et les brûlures, avant de nettoyer le filtre FMD-3, il est recommandé d'éteindre la chaudière et de laisser refroidir le filtre FMD-3 à température ambiante avant d'effectuer toute intervention d'entretien. Fermer la vanne à bille d'alimentation. Dévisser avec attention le bouchon d'évacuation inférieur, extraire l'aimant et le porte-aimant et faire s'écouler l'eau (image 3).

REMARQUE : recueillir l'eau qui s'écoule du filtre dans un conteneur de dimensions appropriées.

- Une fois que le flux d'eau s'est arrêté, dévisser le godet.

- Laver le porte-aimant à l'eau pour éliminer complètement les impuretés.

- Vérifier que le joint torique d'étanchéité soit intact ; le cas échéant, le remplacer.

- Ôter la grille métallique filtrante et la laver pour éliminer les impuretés éventuellement présentes sur la surface.

Remonter le filtre :

- Placer la cartouche dans le logement spécifique du godet.

- Visser le godet. - Introduire l'aimant dans le porte-aimant.

- Enfiler le porte-aimant (avec l'aimant à l'intérieur) dans le logement spécifique au fond du godet et visser le bouchon de vidange inférieur.

Ouvrir lentement la vanne d'alimentation pour s'assurer qu'il n'y ait pas de fuites avant la mise en service.

REMARQUE: il est conseillé d'effectuer l'entretien et le nettoyage au moins deux fois par an.

Lors de la première installation, effectuer le premier nettoyage au bout d'un mois.

Des entretiens ordinaires et extraordinaires soignés et des contrôles programmés réguliers assurent une bonne conservation et un bon rendement de l'appareil.

ATTENTION: Arrêter l'installation avant toute opération d'entretien.

Toute opération sur l'appareil ne pourra être effectuée qu'après avoir lu les prescriptions de sécurité figurant dans ce manuel.

ATTENTION : l'acheteur n'est autorisé à intervenir sur l'appareil que pour le nettoyage de l'élément filtrant.

REMARQUE: des conditions d'utilisation particulières (type d'eau, pression d'exercice, etc.) peuvent exiger des entretiens plus rapprochés et plus fréquents.

DÉMONTAGE TÊTE DU RACCORD EN T ORIENTABLE

- En insérant un tournevis plat dans le creux indiqué (image 4), soulever délicatement le clip de fermeture dans la position et l'extraire de la tête.
- Séparer la tête de FDM-3 du raccord en T orientable, en tournant légèrement ce dernier par rapport à la tête (la rotation relative facilite l'extraction du raccord en T qui est doté de joints toriques d'étanchéité)

MONTAGE TÊTE SUR RACCORD EN T ORIENTABLE

- Effectuer une lubrification adéquate des joints toriques d'étanchéité (utiliser exclusivement des lubrifiants en silicone)
- Introduire complètement dans le logement spécifique de la tête le raccord en T orientable, en tournant légèrement ce dernier par rapport à la tête (la rotation relative facilite l'introduction) (Schéma 1 RÉF. B)
- Introduire le clip de fermeture dans le logement de la tête ; s'assurer que le clip soit inséré dans la gorge spécifique du raccord en T et garantisse le couplage parfait entre la tête et le raccord en T orientable (Schéma 1 RÉF. C)

PURGEUR - REMPLISSAGE D'ADDITIFS CHIMIQUES

Sur la tête, FDM-3 est doté d'un bouchon fileté, qui peut être utilisé aussi bien pour la purge que pour le remplissage de l'installation avec des additifs chimiques de protection/entretien.

AIMANTS AU NÉODYME

AVERTISSEMENTS POUR UNE UTILISATION APPROPRIÉE: Les aimants au Néodyme employés dans l'appareil FDM sont contenus à l'intérieur d'un cylindre en laiton, opportunément scellé pour empêcher que les aimants sortent. Le cylindre magnétique, dans son ensemble, peut toutefois représenter une source potentielle de danger, par conséquent les mises en garde reportées ci-dessous doivent être respectées.

ATTENTION: Conductibilité électrique: Les aimants sont en métal et conduisent de l'énergie électrique.

ATTENTION: Pacemaker: Les aimants peuvent influencer le fonctionnement des pacemakers et des défibrillateurs installés. Si vous portez un de ces dispositifs, gardez une distance de sécurité des aimants d'au moins 30 cm. Avertissez les personnes qui portent ces dispositifs de ne pas s'approcher des aimants.

ATTENTION: Champ magnétique: Les aimants génèrent un champ magnétique étendu et puissant. Ils peuvent endommager les téléviseurs et ordinateurs portables, les cartes de crédit, les supports informatiques, les montres mécaniques, les appareils auditifs, les haut-parleurs et d'autres dispositifs. Gardez les aimants loin de tous les appareils et objets pouvant être endommagés par des champs magnétiques intenses.

ATTENTION: Transport aérien: Les champs magnétiques générés par des aimants non adéquatement emballés peuvent influencer les dispositifs de navigation des avions. Expédiez les aimants par transport aérien seulement dans un emballage doté d'une protection magnétique suffisante.

ATTENTION: Expédition postale: Les champs magnétiques générés par des aimants non adéquatement emballés peuvent causer des interférences dans les systèmes d'aiguillage automatique et endommager les marchandises qui se trouvent dans d'autres paquets. Utilisez une boîte de grandes dimensions et placez les aimants au milieu du paquet en les entourant avec du matériau d'emballage. Si nécessaire, utilisez de la tôle pour brouiller le champ magnétique.

ATTENTION: Effet sur les personnes: Selon les connaissances actuelles, les champs magnétiques des aimants permanents n'ont aucun effet mesurable, positif ou négatif, sur les personnes. Il est improbable que le champ magnétique d'un aimant permanent nuise à la santé, mais ce risque ne peut pas être entièrement exclu. Par sécurité, évitez le contact prolongé avec les aimants.

ATTENTION: Résistance à la chaleur: Les aimants au néodyme ont une température maximale d'exercice de 80 °C. La plupart des aimants au néodyme perd de façon permanente une partie de sa force d'attraction à une température supérieure à 80°C. N'utilisez pas les aimants pour des applications différentes de celle prévue.

Garanties

- Laisser l'autocollant sur le paquet pour identifier le produit.

- Pour les pays membres de l'UE, les conditions de garantie sont appliquées conformément aux Directives 1999/44/CE et 2011/83/UE. Pour les pays hors UE, le produit est accompagné d'une garantie limitée à 12 mois à partir de la date d'achat prouvée par un reçu. La responsabilité d'Atlas Filtri S.r.l. est limitée uniquement au remplacement du produit reconnu comme défectueux, à l'exclusion de l'expédition, des travaux d'installation ou d'autres coûts de réparation. Aucune garantie n'est donnée sur la filtration ou toute autre performance, car celles-ci peuvent varier selon les conditions locales de l'eau.

Pour toute controverse, Atlas Filtri S.r.l. élit la Cour de Padoue comme barre compétente, avec l'application de la réglementation et des lois italiennes.

HANDBUCH FÜR INSTALLATION, GEBRAUCH UND WARTUNG

Lieber Kunde, wir danken Ihnen, dass Sie sich für Atlas Filtri®, ein Produkt „Made in Italy“ entschieden haben. Der magnetische Schlammfilter FMD-3 stellt die optimale Lösung zur Beseitigung anlagentechnischer Problem aufgrund von Rost und Sand dar, die sich während des normalen Betriebs einer thermischen Anlage durch Korrosion und Verkrustungen bilden. Der magnetische Filter gewährleistet einen kontinuierlichen Schutz des Heizkessels, indem er alle in der Anlage vorhandenen Verunreinigungen zurückhält und ihre Zirkulation verhindert, wodurch wiederum die Abnutzung und die Beschädigung der anderen Anlagenkomponenten (wie zum Beispiel Umwälzpumpen und Wärmetauscher) vermieden wird.

TECHNISCHE ANGABEN

Gehäuse: Verstärktes Polyamid PA66.
 Filterelement: Edelstahl AISI 304 L.
 O-Ringe: EPDM.
 Ablassstopfen: Messing CW 614 N - 3/4".
 Magnet: NdFeB - 4500 Gauss
 Magnethalter: Polypropylen.
 Stopfen für Entlüftung / Laden: Messing CW 614 N.
 Clip / Befestigungsgabel: Verzinkter Stahl.

BETRIEBSBEDINGUNGEN

Zulässige Flüssigkeiten: Wasser, Wasser + Glykol.
 Max. Betriebsdruck: 3 bar bei 90 °C (43 psi at 194°F).
 Betriebstemperatur: 4 - 90 °C (39.2-194°F).
 Filtrationsgrad: 500 µm.

FUNKTIONSWEISE

Im Filter FMD-3 kommt das Fluid, welches das Filterelement durchströmt, mit dem Magneten in Kontakt. Der eisenhaltige Schlamm wird dank der Doppelwirkung von mechanischer Filtration (durch das Filterelement) und Magnetfeld (durch den Magneten) zurückgehalten. Die Wirkung wird zusätzlich von den unterschiedlichen Querschnitten verstärkt: Der Durchmesser des Filtergehäuses ist größer als jener der Leitungen, weshalb das Fluid im Inneren des Filters langsamer strömt und die schwebenden Partikel besser eingefangen und zurückgehalten werden können. Auf diese Weise werden alle in der Anlage vorhandenen magnetischen (eisenhaltige Rückstände) und nicht-magnetische (Algen, Schlamm, Sand, etc.) Verunreinigungen im Filterkörper zurückgehalten.

BEDIENUNGSHANDBUCH

- Ausschließlich zum Aufbereiten von Leitungswasser mit einer bekannten Qualität verwenden und nur für Wasser mit einem pH-Wert zwischen 6,5 und 9,5.
HINWEIS: Wenn der Filter für andere Zwecke als den angegeben verwendet werden soll, ist eine Genehmigung seitens des Technikers des Herstellers bzw. Händlers erforderlich.

MONTAGE- UND INSTALLATIONSHANDBUCH

FMD-3 muss von einem ausgebildeten Techniker installiert werden.

ACHTUNG: Vor allen Installations- und Wartungsarbeiten muss überprüft werden, ob die Heizanlage ausgeschaltet ist. Den FMD-3 am Rücklauf am Eingang des Heizkessels montieren, um ihn vor allen Verunreinigungen, die vor allem während der Anlaufphase in der Anlage vorhanden sein könnten, schützen (Schema A). Sicherstellen, dass er für Reparatur- und Wartungsarbeiten gut zugänglich ist.

MONTAGE DES KOPFS AM SCHWENKBAREN T-ANSCHLUSS

- Die O-Ringe für die Dichte angemessen schmieren (nur Silikonschmiermittel benutzen)
- Den schwenkbaren T-Anschluss komplett in den entsprechenden Sitz des Kopfs einführen, indem man ihn leicht dreht im Verhältnis zum Kopf selbst (durch die entsprechende Drehung wird das Einfügen einfacher) (Schema 1 BEZ. B)
- Den Verschluss-Clip in den Sitz am Kopf einführen; sicherstellen, dass der Clip in der entsprechenden Rille des T-Anschlusses eingefügt ist und eine perfekte Verbindung zwischen dem Kopf und dem schwenkbaren T-Anschluss gewährleistet (Schema 1 BEZ. C)
- Der FDM-3 wird unter Berücksichtigung der Flussrichtung, die vom Pfeil auf dem Verbindungs-T-Stück angezeigt wird, und immer mit dem Körper in vertikaler Position installiert. Die drehbare Anschlusseinheit des FDM-3 ermöglicht die Anpassung des Filters an jegliche Leitungsneigung.

Der spezielle Metallclip ermöglicht eine rasche Demontage des Filters.

Der FDM-3 verfügt am Kopf über einen Gewindestopfen, der sowohl zur Entlüftung als auch zur Füllung der Anlage mit chemischen Reinigungs-/Pflegezusätzen verwendet werden kann.

Es wird empfohlen, bei der Installation auf beiden Filteranschlüssen Absperrventile vorzusehen.

ACHTUNG: Der Filter FMD-3 enthält starke Magneten. Während der Installation und der Wartungsarbeiten immer mit großer Vorsicht vorgehen. Den Magneten nicht auf eisenhaltigen Flächen ablegen.

ACHTUNG: Während aller Installations- und Wartungsarbeiten angemessene Schutzausrüstung verwenden.

ACHTUNG: Um Frostschäden zu vermeiden, den Filter nicht an Stellen montieren, an denen die Temperatur unter 0 °C sinken kann.

ALLGEMEINE HINWEISE

Überprüfen, ob das Gerät eventuell Transportschäden aufweist.

ACHTUNG: Der Hersteller lehnt jegliche Haftung ab, wenn Veränderungen vorgenommen und Fehler beim Anschluss an die Wasserleitung begangen wurden, die auf eine Nichtbeachtung der in den Montagehandbüchern der Geräte aufgeführten Anweisungen und der anzuwendenden Gesetze und Vorschriften zurückzuführen sind.

Es ist untersagt, das Gerät für andere als die angegebenen Zwecke zu verwenden.

SICHERHEITSHINWEISE

Das Handbuch aufmerksam lesen und sorgfältig möglichst in der Nähe des Gerätes aufbewahren, damit bei Bedarf in ihm nachgelesen werden kann.

- Das verwendete Verpackungsmaterial darf nicht in der Reichweite von Kindern zurückgelassen werden. Die Materialien sind den geltenden Vorschriften entsprechend zu entsorgen.
- Sollte das Gerät beschädigt sein oder sichtbare Mängel oder Funktionsstörungen aufweisen, darf es weder benutzt werden noch darf es zerlegt oder bearbeitet werden. Wenden Sie sich bitte direkt an den Händler, um es reparieren zu lassen.

Vor der Montage überprüfen, ob die Leitungswasseranlage technisch einwandfrei ausgelegt ist.

In der Verpackung sind alle Zubehörteile enthalten, die für eine schnelle und einfache Installation erforderlich sind. Es ist kein besonderes Werkzeug erforderlich, dennoch muss die Installation von Fachpersonal durchgeführt werden.

- Sollte der Betriebsdruck 3 bar überschreiten, muss vor dem Filter ein Druckminderer eingebaut werden.
- Ein geeignetes System gegen Druckschwankungen (Ausdehnungsgefäß, Dämpfer, etc.) nach dem Gerät einbauen - Ausschließlich originales Zubehör und Originalersatzteile verwenden.

ACHTUNG: Der Hersteller lehnt jegliche Haftung für eventuelle Personen-, Tier- oder Sachschäden ab, wenn das Gerät nicht sachgemäß oder nicht den Bedienungsanweisungen entsprechend verwendet oder verändert wird.

In folgenden Fällen lehnt der Hersteller die Haftung ab:

- Unsachgemäße Verwendung des Gerätes. - Verwendung entgegen der spezifischen lokalen Vorschriften (Zuläufe, Installation und Wartung). - Installation durch nicht befugtes Personal.
- Störungen am Wasserzulauf (Druckschwankungen, Überdruck im Netz).
- Nicht angemessene Umgebungstemperatur - Mangelhafte Ausführung der vorgesehenen Wartung.
- Nicht genehmigte Änderungen oder Eingriffe - Verwendung von nicht originalen Ersatzteilen.
- Komplette oder teilweise Nichtbeachtung der Anweisungen.

WARTUNGSHANDBUCH

REINIGUNG DES FILTERELEMENTS:

Zum regelmäßigen Reinigen des Filterelements den Becher und den Deckel mit den Magnethaltern aufschrauben. Vor dem Reinigen des Filters FMD-3 muss der Heizkessel ausgeschaltet werden und der Filter FMD-3 auf die Umgebungstemperatur abkühlen, um Schäden und Verbrennungen zu vermeiden. Gleiches gilt für alle Wartungsarbeiten. Das Kugelventil am Einlauf schließen. Vorsichtig den unteren Ablasstopfen herausdrehen, den Magnet und den Magnethalter herausziehen und das Wasser ablaufen lassen (Abbildung 3).

HINWEIS: Das aus dem Filter laufende Wasser in einem angemessenen großen Behälter auffangen.

- Wenn kein Wasser mehr aus dem Filter fließt, den Becher abschrauben.
- Den Magnethalter mit Wasser waschen, um alle Verunreinigungen zu entfernen.
- Überprüfen, ob der Dichtungsring intakt ist und ihn gegebenenfalls durch einen neuen ersetzen.
- Das Metallsieb herausnehmen und waschen, um eventuell zurückgehaltene Verunreinigungen zu entfernen.

Erneuter Zusammenbau des Filters:

- Den Filtereinsatz in ihrem Sitz im Becher positionieren. - Den Becher anschrauben. - Den Magnet in den Magnethalter setzen.
- Dann den Magnethalter (mit dem Magnet im Inneren) in den Sitz auf dem Boden des Bechers einführen und den unteren Ablasstopfen anschrauben.

Langsam den Zulauf Hahn öffnen, um eventuell vorhandene undichte Stellen vor der Inbetriebnahme festzustellen.

HINWEIS: Es wird empfohlen, die Wartungs- und Reinigungsarbeiten mindestens einmal pro Jahr durchzuführen. Bei einer Erstinstallation ist die erste Reinigung nach einem Monat fällig. Eine sorgfältige planmäßige und außerplanmäßige Wartung und regelmäßige geplante Kontrollen garantieren auf lange Sicht die Wirksamkeit des Gerätes.

ACHTUNG: Vor allen Wartungsarbeiten muss der Anlagenbetrieb unterbrochen werden. Alle Arbeiten an dem Gerät dürfen erst ausgeführt werden, nachdem die in diesem Handbuch aufgeführten Sicherheitsvorschriften gelesen wurden.

ACHTUNG: Der Käufer darf als einzigen Eingriff an dem Gerät die Wartung des Filterelements durchführen.

HINWEIS: Außergewöhnliche Nutzungsbedingungen (Wasserqualität, Betriebsdruck, etc.) können eventuell kürzere Wartungsabstände erforderlich machen.

DEMONTAGE DES KOPFS VOM SCHWENKBAREN T-ANSCHLUSS

- Einen flachen Schraubendreher in die gezeigte Vertiefung einführen (Abbildung 4), den Verschluss-Clip vorsichtig in der Position anheben und aus dem Kopf herausnehmen
- Den Kopf des FDM-3 vom schwenkbaren T-Anschluss trennen, indem er leicht gedreht wird im Verhältnis zum Kopf (die entsprechende Drehung erleichtert das Herausziehen des T-Anschlusses, der mit O-Ringen für die Dichte ausgestattet ist)

MONTAGE DES KOPFS AM SCHWENKBAREN T-ANSCHLUSS

- Die O-Ringe für die Dichte angemessen schmieren (nur Silikon schmierenmittel benutzen) - Den schwenkbaren T-Anschluss komplett in den entsprechenden Sitz des Kopfs einführen, indem man ihn leicht dreht im Verhältnis zum Kopf selbst (durch die entsprechende Drehung wird das Einfügen einfacher) (Schema 1 BEZ. B) - Den Verschluss-Clip in den Sitz am Kopf einführen; sicherstellen, dass der Clip in der entsprechenden Rille des T-Anschlusses eingefügt ist und eine perfekte Verbindung zwischen dem Kopf und dem schwenkbaren T-Anschluss gewährleistet (Schema 1 BEZ. C)

ENTLÜFTUNG - LADEN VON CHEMISCHEN ZUSATZSTOFFEN

Der FDM-3 verfügt am Kopf über einen Gewindestopfen, der sowohl zur Entlüftung als auch zur Füllung der Anlage mit chemischen Reinigungs-/Pflegezusätzen verwendet werden kann.

NEODYM-MAGNETE

HINWEISE FÜR EINE SACHGEMÄSSE ANWENDUNG

Die im FDM eingesetzten Neodym-Magneten befinden sich in einem Messingzylinder, der entsprechend versiegelt ist, um den Austritt der Magneten zu verhindern. Da der Magnetzylinder eine potentielle Gefahrenquelle darstellt, müssen einige im Anschluss angeführten Warnungen beachtet werden.

ACHTUNG: Elektrische Leitfähigkeit: Die Magnete sind aus Metall und dadurch elektrisch leitend.

ACHTUNG: Herzschrittmacher: Die Magnete können die Funktionstüchtigkeit von Herzschrittmachern und implantierten Defibrillatoren beeinträchtigen. Träger eines dieser Geräte müssen einen Sicherheitsabstand von den Magneten von mindestens 30 cm einhalten. Träger dieser Geräte müssen vor einer Annäherung an den Magneten gewarnt werden.

ACHTUNG: Magnetfeld: Die Magnete erzeugen ein großflächiges und starkes Magnetfeld. Sie können Fernseher und Laptops, Kredit- und Bankomatkarten, Datenträger, mechanische Uhren, akustische Geräte, Lautsprecher und andere Vorrichtungen beschädigen. Die Magneten sind außerhalb der Reichweite aller Geräte und Gegenstände zu halten, die durch starke Magnetfelder beschädigt werden könnten.

ACHTUNG: Transport im Flugzeug: Die von nicht sachgemäß verpackten Magneten erzeugten Magnetfelder können die Navigationsgeräte von Flugzeugen beeinträchtigen. Die Magnete dürfen nur mit dem Flugzeug versandt werden, wenn sie über eine Verpackung mit ausreichender magnetischer Abschirmung verfügen.

ACHTUNG: Versand auf dem Postweg: Die von nicht sachgemäß verpackten Magneten erzeugten Magnetfelder können Interferenzen mit automatischen Sortierungssystemen verursachen und Waren in anderen Paketen beschädigen. Die Magneten sind in der Mitte eines großen Kartons unterzubringen und mit ausreichend Verpackungsmaterial zu umgeben. Falls erforderlich, kann Blech zur Abschirmung des Magnetfelds verwendet werden.

ACHTUNG: Auswirkungen auf Personen: Gemäß des derzeitigen Kenntnisstands haben die Magnetfelder der Permanentmagneten keinerlei messbare - negative oder positive - Auswirkung auf Personen. Es ist unwahrscheinlich, dass das Magnetfeld eines Permanentmagneten gesundheitsschädigend ist, aber dieses Risiko kann nicht vollständig ausgeschlossen werden. Aus Sicherheitsgründen ist ein längerer Kontakt mit den Magneten zu vermeiden.

ACHTUNG: Hitzebeständigkeit: Die maximale Betriebstemperatur der Neodym-Magneten beträgt 80 °C. Der größte Teil der Neodym-Magneten verliert bei einer Temperatur über 80 °C permanent einen Teil seiner Anziehungskraft. Die Magneten dürfen ausschließlich für die vorgesehenen Anwendungen eingesetzt werden.

Garantiebestimmungen

- Das Klebeetikett nicht von der Schachtel entfernen, um das Produkt identifizieren zu können.

- Für die Mitgliedstaaten der EU gelten die in den Richtlinien 1999/44/EG und 2011/83/EG angegebenen Garantiebestimmungen. Für alle Länder, die nicht der EU angehören, wird für 12 Monate ab dem Kaufdatum, das durch einen offiziellen Beleg nachgewiesen werden muss, eine beschränkte Garantie gewährt. Die Haftung seitens Atlas Filtri S.r.l. beschränkt sich auf den Austausch des nachgewiesenermaßen defekten Produkts, der Versand, der Arbeitsaufwand und sonstige Reparaturkosten sind ausgeschlossen. Die Filterleistung und andere Leistungsparameter sind von der Garantie ausgeschlossen, da sie abhängig von der Wasserqualität schwanken. Im Falle von Rechtsstreitigkeiten bestimmt Atlas Filtri S.r.l. den Gerichtshof von Padua als Gerichtssitz und die italienische Gesetzgebung und die italienischen Vorschriften als verbindlich.

MANUAL DE INSTALACIÓN, USO Y MANTENIMIENTO

Estimado Cliente, gracias por haber elegido este producto Atlas Filtri®, fabricado en Italia.

El filtro eliminador de lodos magnético FMD-3 es la solución ideal para resolver problemas debidos al óxido y a la arena que se forman por efecto de la corrosión y de las incrustaciones durante el funcionamiento normal de una instalación térmica. El filtro magnético garantiza una protección continua de la caldera, ya que retiene todas las impurezas presentes en la instalación e impide su circulación, evitando así el desgaste y daños en el resto de componentes de la instalación (por ejemplo, circuladores e intercambiadores de calor).

ESPECIFICACIONES TÉCNICAS

Cuerpo: Poliamida PA66 reforzada.
 Cartucho filtrante: acero inoxidable AISI 304 L.
 Juntas tóricas: EPDM.
 Tapón de descarga: Latón CW 614 N - 3/4".
 Imán: NdFeB - 4500 Gauss
 Soporte para imanes: Polipropileno.
 Tipo respiradero/carga: Latón CW 614 N.
 Clip/horquilla de bloqueo: Acero galvanizado.

CONDICIONES DE EJERCICIO

Fluidos compatibles: Agua, agua + glicol.
 Presión máx. de ejercicio: 3 bares a 90 °C (43 psi a 194°F).
 Temperatura de trabajo: 4=90 °C (39.2=194°F).
 Grado de filtración: 500 µm.

FUNCIONAMIENTO

En el filtro FMD-3, el fluido que atraviesa el elemento filtrante de cartucho entra en contacto con el imán; el lodo ferroso queda atrapado gracias al doble efecto de filtración mecánica (ejercida por el cartucho) y de campo magnético (ejercido por el imán). El efecto aumenta después con la variación de sección: el cuerpo del filtro tiene un diámetro mayor que las tuberías, por lo que el fluido pierde velocidad dentro del filtro y las partículas suspendidas pueden ser capturadas y retenidas con mayor eficacia. De esta forma, todos los contaminantes magnéticos (residuos ferrosos) y no magnéticos (algas, lodos, arena, etc.) presentes en la instalación quedan atrapados en el cuerpo del filtro.

MANUAL DE INSTRUCCIONES DE USO

- Utilícelo exclusivamente para tratar agua de red de calidad conocida, de todos modos, debe utilizarse solamente para aguas con pH de entre 6,5 y 9,5.

ADVERTENCIA: para usos distintos de los previstos es obligatoria la autorización técnica del fabricante/revendedor.

MANUAL DE MONTAJE E INSTALACIÓN

FMD-3 debe ser instalado por un técnico cualificado.

ATENCIÓN: antes de realizar cualquier operación de instalación o mantenimiento, asegúrese de que la instalación de calefacción esté aislada. Instalar FMD-3 en el circuito de retorno, en la entrada de la caldera, para protegerla de todas las impurezas presentes en la instalación, sobre todo en la fase de puesta en marcha (Esquema A).

Asegúrese de que haya un acceso adecuado para las intervenciones de reparación y mantenimiento.

MONTAJE CABEZA EN LA CONEXIÓN EN T ORIENTABLE

- Proceda a una adecuada lubricación de las juntas tóricas de estanqueidad (utilice exclusivamente lubricantes de tipo silicónico)

- Introduzca completamente en el correspondiente compartimento del cabeza la conexión en T orientable, girando ligeramente ésta última respecto al cabeza (la rotación relativa facilita la introducción) (Esquema 1 REF. B)

- Introduzca el clip de cierre en el compartimento de la cabeza; asegúrese de que el clip esté introducido en la correspondiente garganta de la conexión a T y garantice el perfecto acoplamiento entre cabeza y conexión en T orientable (Esquema 1 REF. C)

- FMD-3 debe instalarse respetando el sentido de flujo indicado por la flecha referida en el tee de conexión, y con el cuerpo siempre en posición vertical; el grupo de conexión giratorio de FDM-3 permite adaptar el filtro a cualquier inclinación de las tuberías.

El gancho metálico especial permite un rápido desmontaje del filtro.

En la cabeza, FDM-3 dispone de un tapón roscado, que puede utilizarse tanto para la purga como para la carga de la instalación con aditivos químicos de protección/cuidado.

Para la instalación, se aconseja prever en los dos acoplamientos del filtro válvulas de bloqueo.

ATENCIÓN: el filtro FMD-3 contiene imanes potentes. Preste siempre la máxima atención durante la instalación y las intervenciones de mantenimiento. No coloque el núcleo magnético sobre superficies ferrosas.

ATENCIÓN: utilice equipos de protección adecuados durante todas las operaciones de instalación y mantenimiento.

ATENCIÓN: para evitar daños debidos al congelamiento, evite instalarlo en lugares donde las temperaturas pueden descender por debajo de 0 °C.

ADVERTENCIAS GENERALES

Asegúrese de que el aparato no haya sufrido daños durante el transporte.

ATENCIÓN: el fabricante declina toda responsabilidad en caso de modificaciones y errores de conexión hidráulica, causados por el incumplimiento de las instrucciones que figuran en los manuales de instalación de los aparatos y de las leyes y normativas aplicables. Está prohibido utilizar el aparato para fines distintos de los previstos.

ADVERTENCIAS DE SEGURIDAD

Lea atentamente el manual de instrucciones y guárdelo con cuidado, en lo posible cerca del aparato, para poder consultarlo cuando sea necesario.

- No deje el material utilizado para el embalaje al alcance de los niños. Elimine los materiales según las normativas vigentes aplicables.

- Si el aparato está dañado o presenta defectos visibles o anomalías de funcionamiento, se recomienda no utilizarlo ni intentar desmontarlo o alterarlo. Para la reparación, póngase en contacto directamente con el revendedor.

Antes de la instalación, compruebe que la instalación hidráulica se realice según las normas técnicas.

En el envase están incluidos todos los accesorios para una instalación rápida y fácil.

No se necesitan herramientas especiales, de todos modos, la instalación debe ser realizada por personal cualificado.

- En caso de presión de trabajo superior a 3 bares, se debe instalar un reductor de presión en la parte anterior.

- Instale un sistema antigolpe de ariete adecuado (vaso de expansión, amortiguadores, etc.) después del aparato.

- Utilice solo accesorios y repuestos originales.

ATENCIÓN: en caso de uso inapropiado, no conforme con las instrucciones de uso, o de alteración del aparato, el fabricante no es responsable de los posibles daños a personas, animales o cosas.

El fabricante se exime de toda responsabilidad en los casos específicos que se citan a continuación:

- Uso impropio del aparato.

- Uso contrario a las normativas nacionales específicas (alimentaciones, instalación y mantenimiento).

- Instalación realizada por personal no autorizado.

- Problemas en el agua de alimentación (cambios de presión, sobrepresiones de red).

- Temperatura del medio ambiente de funcionamiento no adecuada.

- Deficiencias en el mantenimiento previsto.

- Modificaciones o intervenciones no autorizadas.

- Uso de repuestos no originales.

- Incumplimiento total o parcial de las instrucciones.

MANUAL DE MANTENIMIENTO

LIMPIEZA DEL CARTUCHO FILTRANTE:

Es posible efectuar operaciones de limpieza periódica del cartucho, desenroscando el vaso y el tapón de cierre con soporte para imanes. Antes de limpiar el filtro FMD-3, se recomienda que la caldera esté apagada y dejar enfriar el filtro FMD-3 a temperatura ambiente antes de comenzar cualquier intervención de mantenimiento, para evitar daños y quemaduras. Cierre la válvula de bola de alimentación. Desenrosque con cuidado el tapón de descarga inferior, extraiga el imán y el soporte para imán y deje salir el agua (imagen 3).

NOTA: recoja el agua que sale del filtro en un recipiente de dimensiones adecuadas.

- Una vez que el flujo de agua se haya interrumpido, desenrosque el vaso.

- Lave el soporte para imanes con agua para eliminar completamente las impurezas

- Controle que la junta tórica de estanqueidad esté en buen estado; si fuese necesario, sustitúyala con una nueva.

- Quite la red metálica filtrante y lávela para eliminar posibles impurezas retenidas sobre la superficie.

Vuelva montar el filtro:

- Posicione el cartucho en el correspondiente compartimento del vaso.

- Enrosque el vaso. - Coloque el imán en el soporte para imanes.

- Introduzca el soporte para imanes (con el imán dentro) en el correspondiente compartimento en el fondo del vaso y atornille el tapón de descarga inferior.

Abra lentamente la válvula de alimentación para comprobar la presencia de pérdidas antes de la puesta en servicio.

NOTA: se recomienda efectuar la operación de mantenimiento y limpieza al menos dos veces al año. En el caso de la primera instalación, realice la primera limpieza después de un mes. Las operaciones de mantenimiento ordinario/extraordinario minuciosas y los controles programados regulares garantizan la conservación y la eficiencia del aparato a lo largo del tiempo.

ATENCIÓN: Antes de cualquier operación de mantenimiento, interrumpa el funcionamiento de la instalación. Cualquier operación en el aparato deberá realizarse solo después de haber leído las instrucciones de seguridad enumeradas en este manual.

ATENCIÓN: el comprador está autorizado a intervenir en el aparato únicamente para la limpieza del elemento filtrante.

NOTA: las condiciones de uso especiales (tipo de agua, presión de ejercicio, etc.) pueden hacer que se necesiten operaciones de mantenimiento en plazos más breves y frecuentes.

DESMONTAJE CABEZA DESDE LA CONEXIÓN EN T ORIENTABLE

- Introduciendo un destornillador plano en el entrante indicado (imagen 4), eleve con delicadeza el clip de cierre en la posición y sáquelo de la cabeza - Separe la cabeza del FDM-3 de la conexión en T orientable, girando ligeramente éste último respecto a la cabeza (la rotación correspondiente facilita la extracción de la conexión en T que lleva juntas tóricas de estanqueidad)

MONTAJE CABEZA EN LA CONEXIÓN EN T ORIENTABLE

- Proceda a una adecuada lubricación de las juntas tóricas de estanqueidad (utilice exclusivamente lubricantes de tipo silicónico) - Introduzca completamente en el correspondiente compartimento del cabeza la conexión en T orientable, girando ligeramente ésta última respecto al cabeza (la rotación relativa facilita la introducción) (Esquema 1 REF. B)

- Introduzca el clip de cierre en el compartimento de la cabeza; asegúrese de que el clip esté introducido en la correspondiente garganta de la conexión a T y garantice el perfecto acoplamiento entre cabeza y conexión en T orientable (Esquema 1 REF. C)

RESPIRADERO - CARGA DE ADITIVOS QUÍMICOS

En la cabeza, FDM-3 dispone de un tapón roscado, que puede utilizarse tanto para la purga como para la carga de la instalación con aditivos químicos de protección/cuidado.

IMANES DE NEODIMIO

AVISOS PARA UN USO ADECUADO

Los imanes de Neodimio empleados en el aparato FDM están alojados dentro de un cilindro de latón, oportunamente sellado para impedir la salida de los mismos. De cualquier forma, el cilindro magnético en su conjunto puede representar una fuente potencial de peligro, por lo que deben respetarse las siguientes advertencias.

ATENCIÓN: Conductividad eléctrica: Los imanes son de metal y conducen energía eléctrica.

ATENCIÓN: Marcapasos: Los imanes pueden influir en el funcionamiento de los marcapasos y de los desfibriladores implantados. Si es portador de uno de estos dispositivos, manténgase a una distancia de seguridad mínima respecto de los imanes de 30 cm. Advierta a los portadores de estos dispositivos que no se acerquen a los imanes.

ATENCIÓN: Campo magnético: Los imanes generan un campo magnético extenso y potente. Pueden estropear televisores y ordenadores portátiles, tarjetas de crédito, soportes informáticos, relojes mecánicos, aparatos acústicos, altavoces y otros dispositivos. Mantenga los imanes lejos de todos los aparatos y objetos que podrían sufrir daños debido a campos magnéticos intensos.

ATENCIÓN: Transporte aéreo: Los campos magnéticos generados por imanes mal embalados pueden influir en los dispositivos de navegación de los aviones. Envíe los imanes por transporte aéreo solo en un embalaje provisto de un blindaje magnético suficiente.

ATENCIÓN: Envío postal: Los campos magnéticos generados por imanes no embalados adecuadamente pueden causar interferencias en los sistemas de clasificación automática y estropear mercancías que se encuentran en otros paquetes. Utilice una caja de gran dimensión y coloque los imanes en el centro del paquete cubriéndolos con material de embalaje. Si es necesario, utilice chapa para blindar el campo magnético.

ATENCIÓN: Efecto en las personas: Según los conocimientos actuales, los campos magnéticos de los imanes permanentes no tienen ningún efecto mensurable, positivo o negativo, en las personas. Es improbable que el campo magnético de un imán permanente constituya un daño para la salud, pero este riesgo no puede excluirse del todo. Por seguridad, evite el contacto prolongado con los imanes.

ATENCIÓN: Resistencia al calor: Los imanes de neodimio tienen una temperatura máxima de ejercicio de 80 °C. La mayor parte de los imanes de neodimio pierde de forma permanente una parte de su propia fuerza de atracción a una temperatura superior a los 80 °C. No utilice los imanes para aplicaciones diferentes de la prevista.

Garantías

- Conserve la etiqueta colocada en el paquete para identificar el producto.

- Para los países miembros de la UE, se aplican los términos de garantía que se indican en la Directiva 1999/44/CE y 2011/83/UE. Para los países extra UE, el producto tiene una garantía limitada de 12 meses a partir de la fecha de compra probada con una factura regular. La responsabilidad de Atlas Filtri S.r.l. se limita exclusivamente a la sustitución del producto con defecto comprobado, excluyendo los costes de envío, instalación y otras reparaciones. No se da ninguna garantía sobre la filtración ni sobre ningún otro tipo de rendimiento, ya que los mismos pueden variar en función de las condiciones del agua del lugar.

Para cualquier controversia, Atlas Filtri S.r.l. establece el Tribunal de Padua como autoridad competente, con la aplicación de los reglamentos y de las leyes italianas.

MANUAL DE INSTALAÇÃO, USO E MANUTENÇÃO

Prezado Cliente, agradecemos por ter escolhido este produto Atlas Filtri®, fabricado na Itália.

O filtro separador de lamas magnético FDM-3 é a solução ideal para resolver os problemas devidos à oxidação e areia, formadas por efeito da corrosão e incrustação durante o funcionamento normal de uma instalação térmica. O filtro magnético garante proteção contínua da caldeira, retendo todas as impurezas no sistema, impedindo a circulação e evitando, assim, desgaste e danos a outros componentes da instalação (por exemplo, circuladores e trocadores de calor).

ESPECIFICAÇÕES TÉCNICAS

Corpo: Poliamida PA66 reforçada.
 Cartucho filtrante: aço inoxidável AISI 304 L.
 O-rings: EPDM.
 Tampão de descarga: Latão CW 614 N - 3/4".
 Iman: NdFeB - 4500 Gauss
 Porta-íman: Polipropileno.
 Tampão de alívio / carregamento: Latão CW 614 N.
 Grampo / forquilha de bloqueio: Aço zincado.

CONDIÇÕES DE FUNCIONAMENTO

Fluidos compatíveis: Água, água + glicol.
 Pressão máx. de funcionamento: 3 bar a 90°C (43 psi a 194°F).
 Temperatura de funcionamento: 4-90°C (39.2-194°F).
 Grau de filtração: 500 µm.

FUNCIONAMENTO

No filtro FDM-3, o fluido que passa através do elemento filtrante de cartucho entra em contacto com o magneto; o lodo ferroso é mantido graças ao efeito duplo de filtração mecânica (exercida pelo cartucho) e um campo magnético (exercida pelo magneto). O efeito é amplificado ainda mais pela variação da secção: o corpo do filtro possui um diâmetro maior das tubagens, portanto, o fluido passa de forma mais lenta no interior do filtro e as partículas em suspensão podem ser capturadas e retidas com uma maior eficácia. Desta forma, todos os contaminantes magnéticos (resíduos ferrosos) e não-magnéticos (algas, lamas, areia, etc.) presentes na instalação são retidos no corpo do filtro.

MANUAL DE INSTRUÇÕES PARA O USO

- Utilizar exclusivamente água com qualidade conhecida e usar sempre água com pH entre 6,5 e 9,5.

AVISO: para fins diversos daqueles previstos, é obrigatório dispor da permissão técnica do fabricante/revendedor.

MANUAL DE MONTAGEM E INSTALAÇÃO

FDM-3 deve ser instalado por um técnico qualificado.

ATENÇÃO: antes de efetuar qualquer operação de instalação ou manutenção, certificar-se de que o sistema de aquecimento esteja isolado. Instalar FDM-3 no circuito de retorno, na entrada da caldeira, para o protegê-la de todas as impurezas presentes na planta, especialmente durante a fase de arranque (Esquema A). Certificar-se de que seja permitido acesso adequado para efetuar as operações de reparação e manutenção.

MONTAGEM DA CABEÇA NO ENCAIXE EM T ORIENTÁVEL

- Fazer uma lubrificação adequada dos o-rings de vedação (utilizar exclusivamente lubrificantes de tipo silicónico)
- Inserir completamente no alojamento específico da cabeça o encaixe em T orientável, rodando-o ligeiramente em relação à cabeça (a rotação relativa facilita a inserção) (Esquema 1 REF. B)
- Inserir o grampo de fechamento no alojamento da cabeça; assegurar-se de que o grampo seja inserido na respetiva garganta do encaixe em T e garanta o perfeito acoplamento entre cabeça e encaixe em T orientável (Esquema 1 REF. C)
- FDM-3 deve ser instalado respeitando-se o sentido de fluxo indicado pela seta apresentada no T de conexão, e com corpo sempre em posição vertical; o grupo de encaixe rotacional de FDM-3 permite adaptar o filtro a qualquer inclinação das tubagens.

O grampo metálico especial permite uma rápida desmontagem do filtro.

Na cabeça, FDM-3 é dotado de um tampão roscado que pode ser utilizado tanto para o alívio quanto para o carregamento do sistema com aditivos químicos de proteção/tratamento.

Para a instalação, aconselha-se colocar válvulas de intercetção em ambos os encaixes do filtro.

ATENÇÃO: o filtro FDM-3 contém potentes magnetos. Prestar a máxima atenção durante a instalação e a manutenção.

Não posicionar o núcleo magnético em superfícies ferrosas.

ATENÇÃO: Utilizar equipamentos de proteção adequados durante todas as operações de instalação e manutenção.

ATENÇÃO: para evitar danos causados por gelo, não instalar em ambientes onde a temperatura possa ser inferior a 0°C.

AVISOS GERAIS

Certificar-se de que o aparelho não tenha sofrido danos durante o transporte.

ATENÇÃO: o fabricante declina qualquer responsabilidade em caso de modificações e erros de conexão hidráulica determinados pela inobservância das instruções indicadas nos manuais de instalação das aparelhagens e das leis e normativas aplicáveis. É proibido o uso da aparelhagem para fins diversos daqueles para os quais foi concebida.

AVISO DE SEGURANÇA

Ler atentamente o manual de instruções e conservá-lo em local seguro, possivelmente nas proximidades do aparelho para facilitar futuras consultas.

- Não deixar o material utilizado para a embalagem ao alcance das crianças. Eliminar os materiais de acordo com as normas vigentes.

- Em caso de danos, defeitos visíveis ou mau funcionamento, é recomendável não utilizá-lo e não tentar desmontá-lo ou violá-lo. Contactar o revendedor para que efetue a reparação.

Antes da instalação, verificar se o sistema hidráulico foi executado de acordo com a técnica.

Na embalagem, estão contidos os acessórios para a instalação rápida e fácil. Nenhuma ferramenta especial será requisitada, mas a instalação deve ser executada por pessoal qualificado.

- Em caso da pressão superior a 3 bar, deve ser instalado a montante um redutor de pressão.

- Instalar um adequado sistema para evitar golpes de aríete (vaso de expansão, amortecedores, etc.) a jusante do aparelho.

- Use apenas acessórios e peças de reposição originais.

ATENÇÃO: em caso de uso inadequado, não em conformidade com as instruções de uso ou violação do aparelho, fabricante não é responsável por danos a pessoas, animais ou bens materiais.

O fabricante declina todas as responsabilidades nos casos abaixo indicados:

- Uso impróprio. - Uso contrário às normativas nacionais específicas (alimentação, instalação e manutenção).

- Instalação realizada por pessoal não autorizado.

- Problemas na água de alimentação (alterações de pressão, sobrepressão da rede).

- Temperatura do ambiente de trabalho não idónea.

- Deficiências na manutenção programada.

- Modificações ou intervenções não autorizadas.

- Uso de peças de reposição não originais.

- Inobservância total ou parcial das instruções.

MANUAL DE MANUTENÇÃO

LIMPEZA DO CARTUCHO FILTRANTE:

É possível efetuar operações de limpeza periódica do cartucho desaparafusando o copo e o tampão de fechamento com porta-íman. Antes de limpar o filtro FDM-3, recomenda-se desligar a caldeira e deixar o filtro FDM-3 arrefecer até à temperatura ambiente antes de iniciar qualquer intervenção de manutenção para evitar danos e queimaduras.

Fechar a válvula esférica alimentada.

Desaparafusar o tampão de descarga inferior com atenção, extrair o íman e o porta-íman e deixar a água escoar (imagem 3).

NOTA: recolher a água que flui do filtro em um contentor com dimensão adequada.

- Quando o fluxo de água for interrompido, desaparafusar o copo.

- Lavar o porta-íman com água para remover completamente as impurezas.

- Controlar a integridade do o-ring; eventualmente, substituí-lo por um novo.

- Remover a tela metálica filtrante e lavá-la para remover quaisquer impurezas retidas na superfície.

Montar novamente o filtro:

- Posicionar o cartucho no respetivo alojamento do copo.

- Aparafusar o copo.

- Inserir o íman no porta-íman.

- Introduzir o porta-íman (com o íman no seu interior) no respetivo alojamento no fundo do copo e aparafusar o tampão de descarga inferior.

Abrir lentamente a válvula de alimentação para controlar se há fugas antes do comissionamento.

NOTA: recomenda-se efetuar a manutenção e limpeza pelo menos duas vezes por ano. Em caso de primeira instalação, efetuar a primeira limpeza depois de um mês. As operações de manutenção ordinária/extraordinária e os controlos programados garantem, com o decorrer do tempo, a conservação e a eficiência do aparelho.

ATENÇÃO: Interromper o funcionamento do sistema antes de efetuar qualquer operação de manutenção. Qualquer operação realizada no aparelho deve ser efetuada somente depois de ler as prescrições de segurança descritas neste manual.

ATENÇÃO: o comprador está autorizado para intervir no aparelho apenas para limpar o elemento filtrante

NOTA: as condições especiais de uso (tipo de água, pressão de funcionamento, etc.) podem tornar necessárias frequentes operações de manutenção.

DESMONTAGEM DA CABEÇA DO ENCAIXE EM T ORIENTÁVEL

- Inserir uma chave de parafusos de ponta chata na reentrância indicada (imagem 4) e levantar delicadamente o grampo de fechamento na posição e extraí-lo da cabeça
- Separar a cabeça do FDM-3 do encaixe em T orientável, rodando-o em relação à cabeça (a rotação relativa facilita a extração do encaixe em T que é dotado de o-rings de vedação)

MONTAGEM DA CABEÇA NO ENCAIXE EM T ORIENTÁVEL

- Fazer uma lubrificação adequada dos o-rings de vedação (utilizar exclusivamente lubrificantes de tipo silicónico)
- Inserir completamente no alojamento específico da cabeça o encaixe em T orientável, rodando-o ligeiramente em relação à cabeça (a rotação relativa facilita a inserção) (Esquema 1 REF. B)
- Inserir o grampo de fechamento no alojamento da cabeça; assegurar-se de que o grampo seja inserido na respetiva garganta do encaixe em T e garanta o perfeito acoplamento entre cabeça e encaixe em T orientável (Esquema 1 REF. C)

ALÍVIO - CARREGAMENTO DE ADITIVOS QUÍMICOS

Na cabeça, FDM-3 é dotado de um tampão roscado que pode ser utilizado tanto para o alívio quanto para o carregamento do sistema com aditivos químicos de proteção/tratamento.

ÍMANES DE NEODÍMIO

AVISOS PARA UM USO APROPRIADO

Os ímanes de Neodímio utilizados no aparelho FDM são acondicionados dentro de um cilindro de latão, devidamente selado para impedir a saída dos ímanes. No entanto, o cilindro magnético no seu conjunto pode representar uma potencial fonte de perigo e, por isso, devem ser respeitadas algumas advertências, apresentadas a seguir.

ATENÇÃO: Condutividade elétrica: Os ímanes são de metal e conduzem energia elétrica.

ATENÇÃO: Pacemaker: Os ímanes podem afetar o funcionamento dos pacemakers e dos desfibriladores implantados. Os portadores de um desses dispositivos devem manter uma distância de segurança dos ímanes de pelo menos 30 cm. Os portadores desses dispositivos devem ser avisados para não se aproximarem dos ímanes.

ATENÇÃO: Campo magnético: Os ímanes geram um campo magnético extenso e potente. Podem danificar televisores e computadores portáteis, cartões de crédito e de banco, suportes informáticos, relógios mecânicos, aparelhos acústicos, alto-falantes e outros dispositivos. Manter os ímanes longe de todos os aparelhos e objetos que podem ser danificados pelos campos magnéticos intensos.

ATENÇÃO: Transporte aéreo: Os campos magnéticos gerados pelos ímanes não embalados adequadamente podem afetar os dispositivos de navegação dos aviões. Expedir os ímanes somente por transporte aéreo dentro de uma embalagem dotada de uma suficiente blindagem magnética.

ATENÇÃO: Expedição postal: Os campos magnéticos gerados pelos ímanes não embalados adequadamente podem causar interferências nos sistemas de triagem automática e danificar mercadorias que se encontram em outros pacotes. Utilizar uma caixa de amplas dimensões e colocar os ímanes no centro do pacote envolvendo-os com material de embalagem. Se necessário, utilizar chapa metálica para blindar o campo magnético.

ATENÇÃO: Efeito sobre as pessoas: Conforme os conhecimentos atuais, os campos magnéticos dos ímanes permanentes não têm nenhum efeito mensurável, positivo ou negativo, sobre as pessoas. É improvável que o campo magnético de um íman permanente constitua um dano à saúde, mas esse risco não pode ser completamente excluído. Por segurança, evitar o contacto prolongado com os ímanes.

ATENÇÃO: Resistência ao calor: Os ímanes de neodímio têm uma temperatura máxima de funcionamento de 80 °C. A maior parte dos ímanes de neodímio perde de modo permanente uma parte da própria força de atração numa temperatura superior a 80 °C. Não utilizar os ímanes para aplicações diferentes da aplicação prevista.

Garantia

- Mantenha a etiqueta na embalagem para identificar o produto.

- Para os países membros da UE, as condições de garantia são aplicadas de acordo com a Diretiva 1999/44 /CE e 2011/83 / UE. Para os países não pertencentes à Comunidade Europeia, o produto é entregue com uma garantia limitada por 12 meses a partir da data de compra, comprovada por um recibo. A responsabilidade da Atlas Filtri S.r.l. é limitada apenas à substituição do produto com defeito comprovado, excluindo transporte, mão-de-obra de instalação ou outros custos de reparação. Não há garantia para a filtração ou qualquer outro tipo de desempenho, que pode variar de acordo com as condições locais da água. Para qualquer controvérsia, a Atlas Filtri S.r.l. designa o Tribunal de Pádua como órgão competente, com a aplicação das Regulamentações e Leis italianas.

ΟΔΗΓΙΕΣ ΕΓΚΑΤΑΣΤΑΣΗΣ ΚΑΙ ΣΥΝΤΗΡΗΣΗΣ

Αγαπητέ πελάτη, σας ευχαριστούμε για την επιλογή του προϊόντος Atlas Filtri®, που κατασκευάζεται στην Ιταλία.

Το φίλτρο υλός FDM-3 είναι η ιδανική λύση για την επίλυση των ζητημάτων του συστήματος λόγω μόλυνσης από σωματίδια (ειδικά σκουριά και άμμος) που σχηματίζονται διαμέσου διάβρωσης και συσσώρευσης κατά τη διάρκεια της κανονικής λειτουργίας του θερμικού συστήματος.

Τα μαγνητικά φίλτρα διασφαλίζουν την κανονική προστασία του λέβητα, παγιδεύοντας όλες τις ακαθαρσίες που είναι στο σύστημα και δεν τις αφήνουν να κυκλοφορήσουν προφυλάσσοντας έτσι τα εξαρτήματα του συστήματος από τη φθορά και τις ζημιές (για παράδειγμα, κυκλοφορητές και εναλλάκτες θέρμανσης).

ΤΕΧΝΙΚΕΣ ΠΡΟΔΙΑΓΡΑΦΕΣ

Σώμα: Ενισχυμένο πολυαμίδιο PA66.

Φυσίγγιο φιλτραρίσματος: Ανοξειδωτός χάλυβας AISI 304 L.

Δακτύλιο στεγανοποίησης: EPDM.

Καπάκι εκκένωσης: CW 614 N - Ορείχαλκος 3/4".

Μαγνήτης: NdFeB - 4500 Gauss

Θήκη μαγνήτη: Πολυπροπυλένιο.

Καπάκι αναπνευστήρα / καπάκι πλήρωσης: CW 614 N Ορείχαλκος.

Κλιπ: Γαλβανισμένος χάλυβας.

ΟΡΟΙ ΛΕΙΤΟΥΡΓΙΑΣ

Συμβατό υγρό: Νερό, νερό + γλυκόλη.

Μέγιστη πίεση λειτουργίας:

3 bar στους 90°C (43 psi στους 194°F).

Θερμοκρασία λειτουργίας: 4÷90°C (39.2÷194°F).

Ρυθμός διήθησης: 500 μm.

ΛΕΙΤΟΥΡΓΙΑ

Στο φίλτρο FDM-3, το υγρό που ρέει διαμέσου του φυσιγγίου φιλτραρίσματος έρχεται σε επαφή με το μαγνήτη. Η σιδηρούχα υλός παγιδεύεται χάρη στη διπλή δράση του μηχανικού φιλτραρίσματος (που ασκείται από το φυσίγγιο) και του μαγνητικού πεδίου (που ασκείται από το μαγνήτη). Το αποτέλεσμα διευρύνεται περαιτέρω από τις μεταβαλλόμενες εγκάρσιες διατομές: το σώμα του φίλτρου έχει μεγαλύτερη διάμετρο από το σωλήνα ώστε το υγρό να ρέει αργά μέσα στο φίλτρο και τα αιωρούμενα σωματίδια να μπορούν να συλλαμβάνονται και να παγιδεύονται πιο αποτελεσματικά. Με τον τρόπο αυτό όλοι οι μαγνητικοί (σιδηρούχα κατάλοιπα) και μη μαγνητικοί (φύκια, λάσπη, άμμος, κλπ) ρύποι στο σύστημα παγιδεύονται στο σώμα του φίλτρου.

ΕΓΧΕΙΡΙΔΙΟ ΟΔΗΓΩΝ ΚΑΙ ΧΡΗΣΗΣ

- Χρησιμοποιήστε αποκλειστικά για την επεξεργασία του δικτύου ύδρευσης γνωστής ποιότητας, και με οποιονδήποτε τρόπο, χρησιμοποιήστε μόνο νερό με pH μεταξύ 6.5 και 9.5.

ΠΡΟΕΙΔΟΠΟΙΗΣΗ: για χρήσεις διαφορετικές από τις προβλεπόμενες, είναι υποχρεωτικό να έχετε την τεχνική έγκριση του κατασκευαστή/μεταπωλητή.

ΕΓΧΕΙΡΙΔΙΟ ΣΥΝΑΡΜΟΛΟΓΗΣΗΣ ΚΑΙ ΕΓΚΑΤΑΣΤΑΣΗΣ

Το FDM-3 πρέπει να εγκαθίσταται από έναν εξειδικευμένο τεχνικό.

ΠΡΟΣΟΧΗ: πριν εκτελέσετε οποιαδήποτε εργασία εγκατάστασης και συντήρησης, βεβαιωθείτε ότι είναι μονωμένο το σύστημα θέρμανσης. Στο κύκλωμα επιστροφής, στην είσοδο του λέβητα, εγκαταστήστε το FDM-3 για να το προστατεύσετε από όλες τις ακαθαρσίες που υπάρχουν στο σύστημα, ειδικά κατά τη φάση εκκίνησης (Διάγραμμα Α). Βεβαιωθείτε ότι παρέχεται κατάλληλη πρόσβαση για τις εργασίες επισκευής και συντήρησης.

ΣΥΝΑΡΜΟΛΟΓΗΣΗ ΤΗΣ ΚΕΦΑΛΗΣ ΣΤΟ ΡΥΘΜΙΖΟΜΕΝΟ ΕΞΑΡΤΗΜΑ T

- Λιπάνετε σωστά τους δακτυλίους O (χρησιμοποιήστε μόνο λιπαντικά σιλικόνης)

- Εισάγετε πλήρως το ρυθμιζόμενο εξάρτημα T στο περίβλημα της κεφαλής και περιστρέψτε το ελαφρά (η περιστροφή είναι ευκολύνει την εισαγωγή) (Διάγραμμα 1 - Αναφ. Β)

- Τοποθετήστε το κλιπ στο περίβλημα της κεφαλής. Βεβαιωθείτε ότι έχει εισαχθεί σωστά στην υποδοχή του εξαρτήματος T και ότι η κεφαλή και το ρυθμιζόμενο εξάρτημα T είναι τέλεια συνδεδεμένα (Διάγραμμα 1 - Αναφ. C)

- Το FDM-3 πρέπει να εγκαθίσταται με σεβασμό στην κατεύθυνση ροής που υποδεικνύεται από το βέλος στο τεμάχιο σύνδεσης και με το σώμα πάντα σε όρθια θέση. Η μονάδα περιστρεφόμενου συνδέσμου FDM-3 επιτρέπει την προσταγή του φίλτρου σε οποιαδήποτε κλίση των σωληνώσεων (διάγραμμα 2).

Το ειδικό μεταλλικό κλιπ επιτρέπει τη γρήγορη αποσυναρμολόγηση του φίλτρου. Η κεφαλή FDM-3 είναι εξοπλισμένη με σπειρωτό πώμα, το οποίο μπορεί να χρησιμοποιηθεί τόσο για τον εξερισμό όσο και για τη φόρτωση του συστήματος με χημικά πρόσθετα προστασίας/επεξεργασίας. Συνιστάται η εγκατάσταση βαλβίδων διακοπής και στα δύο εξαρτήματα του φίλτρου.

ΠΡΟΣΟΧΗ: το φίλτρο FDM-3 περιέχει ισχυρούς μαγνήτες. Δίνετε πάντα ιδιαίτερη προσοχή κατά τη διάρκεια των εργασιών εγκατάστασης και συντήρησης. Μην τοποθετείτε το μαγνητικό πυρήνα σε σιδηρούχες επιφάνειες.

ΠΡΟΣΟΧΗ: χρησιμοποιείτε κατάλληλο εξοπλισμό προστασίας κατά τις εργασίες εγκατάστασης και συντήρησης.
ΠΡΟΣΟΧΗ: για την αποφυγή ζημιών που οφείλονται στον παγετό, μην διενεργείτε την εγκατάσταση σε περιοχές όπου η θερμοκρασίες μπορεί να πέσουν κάτω από 0°C.

ΓΕΝΙΚΕΣ ΠΡΟΕΙΔΟΠΟΙΗΣΕΙΣ

Βεβαιωθείτε ότι δεν έχει υποστεί ζημιά ο εξοπλισμός κατά τη διάρκεια της μεταφοράς.

ΠΡΟΣΟΧΗ: ο κατασκευαστής δεν φέρει καμία ευθύνη σε περίπτωση τροποποιήσεων της σύνδεσης νερού, σφαιμάτων λόγω της μη τήρησης των οδηγιών των εγχειριδίων εγκατάστασης του εξοπλισμού και της ισχύουσας νομοθεσίας και κανονισμών. Απαγορεύεται η χρήση του εξοπλισμού για σκοπούς διαφορετικούς από εκείνους που προβλέπονται.

ΠΡΟΕΙΔΟΠΟΙΗΣΕΙΣ ΑΣΦΑΛΕΙΑΣ

Διαβάστε προσεκτικά τις οδηγίες του εγχειριδίου και φυλάξτε τες με προσοχή, όσο το δυνατόν κοντά στον εξοπλισμό για μελλοντική διαβούλευση.

- Μην αφήνετε το υλικό που χρησιμοποιείται για τη συσκευασία κοντά σε παιδιά. Απορρίψτε τα υλικά σύμφωνα με την ισχύουσα νομοθεσία και κανονισμούς.

- Αν ο εξοπλισμός έχει υποστεί ζημιά ή έχει ορατές βλάβες ή λειτουργικές ανωμαλίες, συνίσταται να μην τον χρησιμοποιείτε και να μην επιχειρήσετε να τον αποσυναρμολογήσετε ή να τον παραβιάσετε. Επικοινωνήστε απευθείας με το μεταπωλητή για τις επισκευές.

Πριν από την εγκατάσταση, επαληθεύστε ότι το υδραυλικό σύστημα έχει ολοκληρωθεί σύμφωνα με τις βέλτιστες πρακτικές. Το πακέτο περιέχει όλα τα αξεσουάρ για μια γρήγορη και εύκολη εγκατάσταση.

Δεν απαιτείται ειδικός εξοπλισμός, ωστόσο η εγκατάσταση πρέπει να διενεργείται από εξειδικευμένο προσωπικό.

- Για πίεση λειτουργίας που υπερβαίνει τα 3 bar, θα πρέπει να εγκαταστήσετε ανάντη ένα μειωτήρα πίεσης.

- Εγκαταστήστε ένα κατάλληλο σύστημα σφύρας αντι-νερού (δοχείο διαστολής, αμορτισέρ, κλπ.) κατάντη από τον εξοπλισμό.

- Χρησιμοποιείτε μόνο γνήσια ανταλλακτικά και αξεσουάρ.

ΠΡΟΣΟΧΗ: σε περίπτωση ακατάλληλης χρήσης, μη σύμφωνης με τις οδηγίες χρήσης ή παραβίασης του εξοπλισμού, ο κατασκευαστής δεν φέρει καμία ευθύνη για βλάβες σε άτομα, ζώα ή ιδιοκτησία.

Ο κατασκευαστής απαλλάσσεται από κάθε ευθύνη στις συγκεκριμένες περιπτώσεις που αναφέρονται στη συνέχεια:

- Ακατάλληλη χρήση του εξοπλισμού. - Χρήση αντίθετη από τους ειδικούς ενθικούς κανονισμούς (τροφοδοσία ισχύος, εγκατάσταση και συντήρηση). - Εγκατάσταση που εκτελείται από μη εξειδικευμένο προσωπικό. - Προβλήματα τροφοδοσίας νερού (πτώση πίεσης, υπερπίεση δικτύου). - Ακατάλληλη λειτουργική θερμοκρασία περιβάλλοντος.

- Απρόβλεπτες ελλείψεις συντήρησης. - Μη εξουσιοδοτημένες τροποποιήσεις ή επεμβάσεις. - Χρήση μη γνήσιων ανταλλακτικών. - Μη συμμόρφωση, ολική ή μερική, με τις οδηγίες.

ΕΓΧΕΙΡΙΔΙΟ ΣΥΝΤΗΡΗΣΗΣ

ΚΑΘΑΡΙΣΜΟΣ ΦΥΣΙΓΓΙΟΥ ΦΙΛΤΡΑΡΙΣΜΑΤΟΣ:

Το φυσίγγιο μπορεί να καθαρίζεται περιοδικά ξεβιδώνοντας το μπουλ και το καπάκι με τη βάση μαγνήτη.

Πριν καθαρίσετε το φίλτρο FDM-3, συνίσταται να απενεργοποιείτε το λέβητα και να αφήνετε το φίλτρο FDM-3 να κρυώσει σε θερμοκρασία δωματίου πριν αρχίσετε οποιαδήποτε εργασία συντήρησης. Με τον τρόπο αυτό αποφεύγετε βλάβες και εγκαύματα. Κλείστε τη σφαιρική βαλβίδα παροχής.

Ξεβιδώστε προσεκτικά το κάτω καπάκι εκκένωσης, αφαιρέστε το μαγνήτη και τη βάση μαγνήτη και αφήστε το νερό να εκρεύσει (Διάγραμμα 3).

ΣΗΜΕΙΩΣΗ: συλλέξτε το νερό που ρέει έξω από το φίλτρο σε ένα κοντέινερ κατάλληλου μεγέθους.

- Μόλις διακοπεί η ροή του νερού, ξεβιδώστε το μπουλ. - Πλύνετε τη θήκη μαγνήτη με νερό, αφαιρώντας εντελώς τις ακαθαρσίες - Βεβαιωθείτε ότι είναι ανέπαφος ο δακτύλιος στεγανοποίησης. - Αφαιρέστε το μεταλλικό πλέγμα φίλτρου και πλύνετε το καθαρίζοντας όλες τις ακαθαρσίες που υπάρχουν στην επιφάνειά του.

Επανατοποθετήστε το φίλτρο:

- Τοποθετήστε το φυσίγγιο στη θήκη του στο μπουλ. - Σφίξτε το μπουλ. - Τοποθετήστε το μαγνήτη στη βάση μαγνήτη.

- Τοποθετήστε τη βάση μαγνήτη (που περιέχει τον μαγνήτη) στο περιβλήμά του στο κάτω μέρος του δοχείου και βιδώστε ξανά το κάτω καπάκι εκκένωσης.

Ανοίξτε αργά τη βαλβίδα τροφοδοσίας για να επαληθεύσετε αν υπάρχουν διαρροές πριν τη θέσετε σε λειτουργία.

ΣΗΜΕΙΩΣΗ: συνίσταται να εκτελείτε τη συντήρηση και τον καθαρισμό τουλάχιστον δύο φορές το χρόνο. Για την πρώτη εγκατάσταση, το πρώτο καθαρίσμα θα πρέπει να διενεργείται μετά από ένα μήνα. Η σχολαστική περιοδική συντήρηση και οι τακτικοί προγραμματισμένοι έλεγχοι διασφαλίζουν τη διατήρηση στο πέρασμα του χρόνου και την απόδοση του εξοπλισμού.

ΠΡΟΕΙΔΟΠΟΙΗΣΗ: Διακόψτε τη λειτουργία του συστήματος πριν από οποιαδήποτε εργασία συντήρησης.

Κάθε εργασία στον εξοπλισμό θα πρέπει να διενεργείται μετά την ανάγνωση των απαιτήσεων ασφαλείας που αναφέρονται στο παρόν εγχειρίδιο.

ΠΡΟΣΟΧΗ: ο τελικός χρήστης επιτρέπεται να επεμβαίνει στον εξοπλισμό μόνο για τον καθαρισμό του στοιχείου φίλτραρίσματος.

ΣΗΜΕΙΩΣΗ: ιδιαίτερες συνθήκες χρήσης (τύπος νερού, λειτουργική πίεση, κλπ.) μπορεί να χρειάζονται μια συχνότερη και σε πιο σύντομα διαστήματα συντήρηση.

ΑΠΟΣΥΝΑΡΜΟΛΟΓΗΣΤΕ ΤΗΝ ΚΕΦΑΛ'Η ΑΠ'Ο ΤΟ ΡΥΘΜΙΖΟΜΕΝΟ ΕΞ'ΑΡΤΗΜΑ Τ

- Εισάγετε ένα κατασβίδι με επίπεδη κεφαλή στην εσοχή που φαίνεται (διάγραμμα 4), ανασηκώστε απαλά το κλιπ στη θέση του και αφαιρέστε το από την κεφαλή
- Διαχωρίστε την κεφαλή FDM-3 από το ρυθμιζόμενο εξάρτημα Τ περιστρέφοντάς την ελαφρά (η περιστροφή διευκολύνει την αφαίρεση του εξαρτήματος Τ που φέρει δακτυλίους Ο)

ΣΥΝΑΡΜΟΛΟΓΗΣΗ ΤΗΣ ΚΕΦΑΛ'ΗΣ ΣΤΟ ΡΥΘΜΙΖΟΜΕΝΟ ΕΞ'ΑΡΤΗΜΑ Τ

- Λιπάνετε σωστά τους δακτυλίους Ο (χρησιμοποιήστε μόνο λιπαντικά ολικόνης)
- Εισάγετε πλήρως το ρυθμιζόμενο εξάρτημα Τ στο περίβλημα της κεφαλής και περιστρέψτε το ελαφρά (η περιστροφή διευκολύνει την εισαγωγή) (Αναφ. Β)
- Τοποθετήστε το κλιπ στο περίβλημα της κεφαλής. Βεβαιωθείτε ότι έχει εισαχθεί σωστά στην υποδοχή του εξαρτήματος Τ και ότι η κεφαλή και το ρυθμιζόμενο εξάρτημα Τ είναι τέλεια συνδεδεμένα (Αναφ. C)

ΕΞΑΕΡΙΣΜ'ΟΣ - Φ'ΟΡΤΩΣΗ ΧΗΜΙΚ'ΩΝ ΠΡΟΣΘ'ΕΤΩΝ

Η κεφαλή FDM-3 είναι εξοπλισμένη με σπειρωτό πώμα, το οποίο μπορεί να χρησιμοποιηθεί τόσο για τον εξαερισμό όσο και για τη φόρτωση του συστήματος με χημικά πρόσθετα προστασίας/επεξεργασίας.

ΜΑΓΝΗΤΕΣ ΝΕΟΔΥΜΙΟΥ

ΠΡΟΕΙΔΟΠΟΙΗΣΕΙΣ ΓΙΑ ΚΑΤ'ΑΛΛΗΛΗ ΧΡΗΣΗ

Οι μαγνήτες νεοδυμίου που χρησιμοποιούνται στη συσκευή FDM-3 περιέχονται μέσα σε έναν κύλινδρο ορείχαλκου, σφραγισμένα κατάλληλα ούτως ώστε οι μαγνήτες να μην μπορούν να βγουν έξω. Η συναρμολόγηση του μαγνητικού κυλίνδρου μπορεί, ωστόσο, να είναι μια πιθανή πηγή κινδύνου, επομένως τηρείτε τις προειδοποιήσεις που αναφέρονται στη συνέχεια.

ΠΡΟΕΙΔΟΠΟΙΗΣΗ: Ηλεκτρική αγωγιμότητα - Οι μαγνήτες είναι κατασκευασμένοι από μέταλλο και μεταφέρουν ηλεκτρισμό.

ΠΡΟΕΙΔΟΠΟΙΗΣΗ: Βηματοδότες - Οι μαγνήτες μπορεί να επηρεάσουν την κανονική λειτουργία των βηματοδοτών και των εμφυτευμένων απινιδωτών. Αν έχετε κάποια από τις δύο συσκευές, διατηρήστε μια απόσταση ασφαλείας τουλάχιστον 30 cm από τους μαγνήτες. Προειδοποιήστε όσους έχουν αυτές τις συσκευές να μείνουν μακριά από τους μαγνήτες.

ΠΡΟΕΙΔΟΠΟΙΗΣΗ: Μαγνητικό πεδίο - Οι μαγνήτες δημιουργούν ένα εκτεταμένο, ισχυρό μαγνητικό πεδίο. Μπορούν να καταστρέψουν τηλεοράσεις και φορητούς υπολογιστές, πιστωτικές και χρεωστικές κάρτες, ψηφιακές συσκευές αποθήκευσης, μηχανικά ρολόγια, ακουστικά βαρηκοΐας, ηχεία και άλλες συσκευές. Κρατήστε τους μαγνήτες μακριά από όλες τις συσκευές και τα αντικείμενα που μπορεί να υποστούν ζημιά από τα έντονα μαγνητικά πεδία.

ΠΡΟΕΙΔΟΠΟΙΗΣΗ: Μεταφορά με αεροπλάνο - Τα μαγνητικά πεδία που δημιουργούνται από ακατάλληλα συσκευασμένους μαγνήτες μπορεί να επηρεάσουν αεροπλάνα και συσκευές πλοήγησης. Αποστέλλετε τους μαγνήτες μόνο αεροπορικά σε συσκευασίες εξοπλισμένες με επαρκή μαγνητική θωράκιση.

ΠΡΟΕΙΔΟΠΟΙΗΣΗ: Ταχυδρομική αποστολή - Τα μαγνητικά πεδία που δημιουργούνται από ακατάλληλα συσκευασμένους μαγνήτες μπορεί να επηρεάσουν τα αυτόματα συστήματα διαλόγής και να καταστρέψουν εμπορεύματα σε άλλες συσκευασίες. Χρησιμοποιήστε ένα κουτί μεγάλου μεγέθους και τακτοποιήστε τους μαγνήτες στο μέσον του πακέτου, τοποθετώντας γύρω από αυτούς υλικό συσκευασίας. Αν χρειάζεται, χρησιμοποιήστε μια λαμαρίνα για να θωρακίσετε το μαγνητικό πεδίο.

ΠΡΟΕΙΔΟΠΟΙΗΣΗ: Επίδραση στους ανθρώπους - Σύμφωνα με τις τρέχουσες γνώσεις, τα μαγνητικά πεδία των μόνιμων μαγνητών δεν έχουν μετρήσιμες θετικές ή αρνητικές επιπτώσεις στους ανθρώπους. Είναι απίθανο το μαγνητικό πεδίο ενός μόνιμου μαγνήτη να βλάψει την υγεία αλλά αυτός ο κίνδυνος δεν μπορεί να αποκλειστεί εντελώς. Για ασφάλεια, αποφεύγετε την παρατεταμένη επαφή με τους μαγνήτες.

ΠΡΟΕΙΔΟΠΟΙΗΣΗ: Αντίσταση στη θερμότητα - Οι μαγνήτες νεοδυμίου έχουν μια μέγιστη θερμοκρασία λειτουργίας 80°C. Οι περισσότεροι μαγνήτες νεοδυμίου χάνουν μόνιμα ένα μέρος της μαγνητικής τους δύναμης σε θερμοκρασία πάνω από 80°C. Μην χρησιμοποιείτε τους μαγνήτες για εφαρμογές διαφορετικές από εκείνες για τις οποίες προορίζονται.

Eγγυήσεις

- Kρατήστε την αυτοκόλλητη etiketą pánw sth suskeuasía gia tñn anagnwrisi tou proióntonos.
- Stis chwres tñs eurwpaikís ènwshs, oi òroi efarmoniçs tñs eγγýthshs èina ekeinói pou upodeiknúntai stñn odhgiá 85/374/EOK ópws troποποιήθηκε kai stñn odhgiá 1999/44/EC ópws troποποιήθηκε. Gia chwres ektós tñs eurwpaikís ènwshs, to proión kalýptetai apó periorisiméni eγγýthsh 12 mhwnwv apó tñn hmeromhniá agorás ópws apodeiknúntai apó mia kanonikh apódeiçh. H ευθύνη tñs Atlas Filtri S.r.l. periorizetai αποκλειστικά stñn αντικατάσταση tou αποδεδειγμένου elattwmatikou proióntonos, me εξαίρεση tñs αποστολής, tñs εργασίας εγκατάστασης ή άλλων εξόδων επισκευής. Καμία eγγýthsh den παρέχεται σχετικά me to φιλτράρισμα ή οποιαδήποτε άλλη απόδοση, καθώς μορειαi va ποικίλεi ανάλογα me tis τοπικές συνθήκες του νερού. Για οποιαδήποτε διαφώνια η Atlas Filtri S.r.l. επιλέγει το Δικαστήριο tñs Πάντοβα ως αρμόδιο δικηγορικό σύλλογο, me tñn eφαρμογή των ιταλικών κανονισμών



MONTAVIMO IR PRIEŽIŪROS INSTRUKCIJOS

Gerbiamas kliente, dėkojame, kad pasirinkote šį „Atlas Filtri[®]“ gaminį, pagamintą Italijoje.

Dumblo filtras FMD-3 yra idealus sprendimas, padedantis išspręsti sistemos problemas, kylančias dėl taršos kietosiomis dalelėmis (ypač rūdimis ir smėliu), kurios susidaro dėl korozijos ir kaupiasi įprastai eksploatuojant šiluminę sistemą. Magnetiniai filtrai užtikrina nuolatinę katilo apsaugą, sulaiko visas sistemoje esančias priemaišas ir neleidžia joms cirkuluoti, taip apsaugodami sistemos komponentus nuo susidėvėjimo ir pažeidimų (pvz., cirkuliacinius siurblius ir šilumokaičius).

TECHINĖS SPECIFIKACIJOS

Korpusas: Sustiprintas PA66 poliamidas.

Filtravimo kasetė: AISI 304 L nerūdijantis plienas.

Sandarinio žiedai: EPDM.

Išleidimo dangtelis: CW 614 N - 3/4" žalvario.

Magnetas: NdFeB - 4500 Gauss

Magneto laikiklis: Polipropilenas.

Alsuoškis / įpylimo dangtelis: CW 614 N. Žalvaris.

Spaustukas: Cinkuotas plienas.

DARBO SĄLYGOS

Suderinami skysčiai: Vanduo, vanduo + glikolis.

Maksimalus darbinis slėgis: 3 bara, esant 90 °C (43 psi esant 194 °F).

Darbinė temperatūra: 4–90 °C (39,2–194 °F).

Filtravimo greitis: 500 μm.

OPERACIJA

FMD-3 filtre skystis, tekantis per filtravimo kasetę, liečiasi su magnetu; geležies dumblas sulaikomas dėl dvigubo poveikio – mechaninio filtravimo (veikia kasetė) ir magnetinio lauko (veikia magnetas). Šį poveikį dar labiau sustiprina skirtingas skerspjūvis: filtro korpuso skersmuo yra didesnis nei vamzdyne, todėl skystis filtro viduje sulėtėja, o suspenduotos dalelės gali būti veiksmingiau sugaunamos ir sulaikomos. Tokiu būdu visi sistemoje esantys magnetiniai (geležies lūkučiai) ir nemagnetiniai (dumbliai, purvas, smėlis ir kt.) teršalai patenka į filtro korpusą.

INSTRUKCIJOS IR NAUDOJIMO VADOVAS

- Naudokite tik žinomos kokybės vandentiekio tinklams apdoroti ir bet kokiu atveju, naudokite tik tokį vandenį, kurio pH yra nuo 6,5 iki 9,5.

ĮSPĖJIMAS: norint naudoti kitaip, nei numatyta, būtina gauti techninį gamintojo ir (arba) pardavėjo sutikimą.

SURINKIMO IR MONTAVIMO VADOVAS

FMD-3 turi įrengti kvalifikuotas specialistas.

DĖMESIO: prieš atlikdami bet kokius montavimo ar techninės priežiūros darbus įsitikinkite, kad šildymo sistema yra atjungta. Grižtamajame kontūre, ties katilo įvadu, sumontuokite MD-3, kad apsaugotumėte jį nuo visų sistemoje esančių priemaišų, ypač paleidimo etape (A schema). Užtikrinkite, kad būtų sudarytos tinkamos sąlygos patekti į remonto ir techninės priežiūros patalpas.

GALVUTĖS MONTAVIMAS ANT REGULIUOJAMOS T JUNGTIES

- Tinkamai sutepinkite sandarinimo žiedus (naudokite tik silikoninius tepalus)

- Visiškai įstatykite reguliuojamą T formos jungtį į galvutės korpusą ir šiek tiek ją pasukite (pasukimas palengvina įstūmimą) (1 schema – B nuor.)

- Įstatykite spaustuką į galvutės korpusą; įsitikinkite, kad jis tinkamai įkištas į T jungties lizdą, o galvutė ir reguliuojamoji T jungtis puikiai sujungtos (1 schema - C nuor.)

- FDM-3 turi būti montuojamas laikantis srauto krypties, nurodytos rodykle ant jungiamąjo trišakio, o korpusas visada turi būti vertikaloje padėtyje; FDM-3 pasukamas jungiamasis mazgas leidžia pritaikyti filtrą bet kokiam vamzdyne posvyriui (2 schema).

Dėl specialaus metalinio spauستuko filtrą galima greitai išardyti. FDM-3 galvutėje yra srieginis dangtelis, kurį galima naudoti tiek ventilacijai išleisti, tiek į sistemą įpilti apsauginių ir (arba) apdoravimo cheminių priedų. Ant abiejų filtro jungčių patartina įrengti uždaruosius vožtuvus.

DĖMESIO: FDM-3 filtre yra stiprių magnetų. Atlikdami montavimo ir techninės priežiūros darbus visada būkite atidūs.

Nelaikykite magnetinio branduolio ant geležies paviršių.

DĖMESIO: atlikdami visus montavimo ir techninės priežiūros darbus naudokite tinkamas apsaugos priemones.

DĖMESIO: siekiant išvengti pažeidimų dėl šalčio, venkite montuoti tose vietose, kur temperatūra gali nukristi žemiau 0 °C.

BENDRIEJI ĮSPĖJIMAI

Įsitinkite, kad įranga nebuvo pažeista transportuojant.

DĖMESIO: gamintojas atsisako bet kokios atsakomybės už vandens jungties pakeitimus, klaidas, padarytas nesilaikant įrangos montavimo instrukcijose pateiktų nurodymų ir galiojančių įstatymų bei kitų teisės aktų.

Draudžiama įrangą naudoti kitais, nei numatyta, tikslais.

SAUGIOS ĮSPĖJIMAI

Atidžiai perskaitykite instrukcijų vadovą ir saugokite jį atsargiai, galbūt netoli įrangos, kad prirėkus galėtumėte su juo susipažinti.

- Nepalikite pakuotei naudojamos medžiagos vaikams pasiekiamoje vietoje. Medžiagos utilizuokite pagal galiojančius įstatymus ir taisykles.

- Jei įranga yra sugadinta, turi matomų defektų ar veikimo sutrikimų, rekomenduojama jos nenaudoti ir nebandyti jos ardyti ar gadinti. Dėl remonto kreipkitės tiesiogiai į pardavimo atstovą.

Prieš montuodami patikrinkite, ar hidraulinė sistema sukomplektuota pagal geriausią praktiką.

Pakuotėje yra visi priedai, kad būtų galima greitai ir lengvai sumontuoti.

Speciali įranga nereikalinga, tačiau montavimo darbus turi atlikti kvalifikuotas personalas.

- Jei darbinis slėgis viršija 3 barus, priekyje būtina įrengti slėgio reduktorių.

- Įrenkite tinkamą sistemą nuo vandens smūgių (išsiplėtimo indą, amortizatorius ir pan.) už įrangos.

- Naudokite tik originalias atsargines dalis ir priedus.

DĖMESIO: jei įrenginys naudojamas ne pagal paskirtį, nesilaikant naudojimo instrukcijų ar pažeidžiant įrangą, gamintojas neatsako už žalą asmenims, gyvūnams ar turtui.

Toliau nurodytais konkrečiais atvejais gamintojas atleidžiamas nuo bet kokios atsakomybės:

- Netinkamas įrangos naudojimas.

- Naudokite nesilaikydami konkrečių nacionalinių taisyklių (maitinimo šaltinis, įrengimas ir priežiūra).

- Montuoja nekvalifikuoti darbuotojai.

- Vandens tiekimo problemos (slėgio kritimas, per aukšta slėgis).

- Netinkama darbinė aplinkos temperatūra.

- Nenumatyti techninės priežiūros trūkumai.

- Neteisėti pakeitimai ar darbai.

- Neoriginalių atsarginių dalių naudojimas.

- Visiškas arba dalinis instrukcijų nesilaikymas.

TECHINĖS PRIEŽIŪROS VADOVAS

FILTRAVIMO KASETĖS VALYMAS:

Kasetę galima periodiškai išvalyti atsukus indą ir dangtelį su magneto laikikliu. Prieš valant FDM-3 filtrą, rekomenduojama išjungti katilą ir leisti FDM-3 filteriui atvėsti iki kambario temperatūros, kad būtų išvengta pažeidimų ir nudegimų. Uždarykite tiekimo rutulinį vožtuvą. Atsargiai atsukite apatinį išleidimo dangtelį, nuimkite magnetą ir magneto laikiklį ir leiskite vandeniui ištekėti (3 schema).

PASTABA: iš filtro ištekantį vandenį surinkite į tinkamo dydžio indą.

- Nutraukę vandens tekėjimą, atsukite indą.

- Nuplaukite magneto laikiklį vandeniu, visiškai pašalindami nešvarumus

- Patikrinkite, ar nepažeistas sandarinimo žiedas; jei reikia, pakeiskite jį nauju.

- Išimkite metalinį filtravimo tinklėlį ir nuplaukite jį, kad pašalintumėte ant jo paviršiaus susikaupusius nešvarumus.

Iš naujo sumontuokite filtrą:

- Įdėkite kasetę į jos korpusą inde.

- Priveržkite dubenį.

- Įstatykite magnetą į magneto laikiklį.

- Magneto laikiklį (su magnetu) įdėkite į jo korpusą indo dugne ir užsukite apatinį išleidimo dangtelį.

Prieš pradėdami eksploatuoti lėtai atidarykite tiekimo vožtuvą, kad patikrintumėte, ar nėra nuotėkio.

PASTABA: rekomenduojama atlikti techninę priežiūrą ir valymą ne rečiau kaip du kartus per metus.

Pirmą kartą montuojant, pirmą kartą valyti reikia po mėnesio.

Tiksli periodinė techninė priežiūra ir reguliariai atliekama programinė kontrolė garantuoja įrangos išsaugojimą laikui bėgant ir jos efektyvumą.

ĮSPĖJIMAS: Prieš bet kokią techninės priežiūros operaciją nutraukite sistemos veikimą.

Bet kokius veiksmus su įranga galima atlikti tik perskaičius šiame vadove nurodytus saugos reikalavimus.

DĖMESIO: galutinis naudotojas turi teisę atlikti darbus įrangoje tik norėdamas išvalyti filtravimo elementą.

PASTABA: dėl ypatingų naudojimo sąlygų (vandens tipas, darbinis slėgis ir pan.) techninė priežiūra gali būti atliekama dažniau ir mažesniais intervalais.

GALVUTĖS IŠMONTAVIMAS IŠ REGULIUOJAMOS T JUNGTIES

- Įkiškite plokščią atsuktuvą į parodytą įdubimą (4 diagrama), atsargiai pakelkite spaustuką į vietą ir nuimkite jį nuo galvutės
- Atskirkite FDM-3 galvutę nuo reguliuojamos T jungties šiek tiek ją pasukdami (pasukimas palengvina T jungties su sandarinimo žiedais nuėmimą)

GALVUTĖS MONTAVIMAS ANT REGULIUOJAMOS T JUNGTIES

- Tinkamai sutepinkite sandarinimo žiedus (naudokite tik silikoninius tepalus)
- Iki galo įstatykite reguliuojamą T jungtį į galvutės korpusą ir šiek tiek ją pasukite (pasukimas palengvina įdėjimą) (B nuor.)
- Įkiškite spaustuką į galvutės korpusą; įsitinkinkite, kad jis tinkamai įkištas į T jungties lizdą, o galvutė ir reguliuojamoji T jungtis puikiai sujungtos (C nuor.)

VENTILIACIJA – CHEMIŲ PRIEDŲ ĮPYLIMAS

FDM-3 galvutėje yra srieginis dangtelis, kurį galima naudoti tiek ventilacijai išleisti, tiek į sistemą įpilti apsauginių ir (arba) apdoravimo cheminių priedų.

NEODIMIO MAGNETAI

ĮSPĖJIMAI DĖL TINKAMO NAUDOJIMO

FDM-3 prietaise naudojami neodimio magnetai yra plieniniame cilindre, kuris yra patogiai užsandarintas, kad magnetai neišblyrėtų. Tačiau magnetinio cilindro mazgas gali būti potencialus pavojaus šaltinis, todėl būtina laikytis toliau pateiktų įspėjimų.

ĮSPĖJIMAS: Elektros laidumas - Magnetai yra pagaminti iš metalo ir praleidžia elektrą.

ĮSPĖJIMAS: Širdies stimulatoriai - Magnetai gali turėti įtakos širdies stimuliatorių ir implantuotų defibriliatorių veikimui. Jei turite vieną iš šių prietaisų, laikykitės bent 30 cm saugaus atstumo nuo magnetų. Perspėkite šiuos prietaisus turinčius žmones, kad jie laikytųsi atokiau nuo magnetų.

ĮSPĖJIMAS: Magnetinis laukas - Magnetai sukuria išplėstinį, galingą magnetinį lauką. Jie gali sugadinti televizorius ir nešiojamuosius kompiuterius, kreditines ar debetines korteles, skaitmenines laikmenas, mechaninius laikrodžius, klausos aparatus, garsiakalbius ir kitus prietaisus. Magnetus laikykite atokiau nuo visų prietaisų ir daiktų, kuriuos gali pažeisti intensyvūs magnetiniai laukai.

ĮSPĖJIMAS: Transportavimas lėktuvu - Magnetiniai laukai, kuriuos sukuria netinkamai supakuoti magnetai, gali daryti įtaką lėktuvų navigacijos prietaisams. Magnetus siųskite oro transportu tik pakuotėje su pakankama magnetine apsauga.

ĮSPĖJIMAS: Siuntimas paštu - Magnetiniai laukai, kuriuos sukuria netinkamai supakuoti magnetai, gali trukdyti automatinėms rūšiavimo sistemoms ir sugadinti kitose pakuotėse esančias prekes. Naudokite pakankamo dydžio dėžutę ir magnetus išdėliokite pakuotės viduryje, apsupdami juos pakavimo medžiaga. Jei reikia, magnetinį lauką ekranuokite metalo lakštais.

ĮSPĖJIMAS: Poveikis žmonėms - Remiantis dabartinėmis žiniomis, nuolatinį magnetų magnetiniai laukai neturi jokio išmatuojamo teigiamo ar neigiamo poveikio žmonėms. Mažai tikėtina, kad nuolatinio magneto magnetinis laukas gali pakentikti sveikatai, tačiau šios rizikos visiškai atmesti negalima. Saugumo sumetimais venkite ilgesnio kontakto su magnetais.

ĮSPĖJIMAS: Atsparumas karščiui - Aukščiausia neodimio magnetų darbinė temperatūra yra 80 °C. Dauguma neodimio magnetų, esant aukštesnei nei 80 °C temperatūrai, visam laikui praranda dalį traukos jėgos. Nenaudokite magnetų ne pagal paskirtį.

Garantijos

- Saugokite ant pakuotės užklijuotą lipduką, pagal kurį galima identifikuoti gaminį.
- ES šalyse taikomos garantijos sąlygos, nurodytos direktyvoje 85/374/EEB su pakeitimais ir direktyvoje 1999/44/EB su pakeitimais. Ne ES šalyse gaminiai suteikiama ribota 12 mėnesių garantija nuo pirkimo datos, patvirtinta įprastu kvitu. „Atlas Filtri S.r.l.“ atsakomybė apsiriboja tik patvirtinto brokuoto gaminio pakeitimu, išskyrus siuntinio, montavimo darbo ar kitas remonto išlaidas. Nesuteikiama jokia garantija dėl filtravimo ar kitų savybių, nes jos gali skirtis priklausomai nuo vietos vandens sąlygų. Dėl bet kokių ginčų „Atlas Filtri S.r.l.“ renkasi Padujos teismą kaip kompetentingą teismą, kuriam taikomos Italijos taisyklės



UZSTĀDĪŠANAS UN APKOPES INSTRUKCIJAS

Cienījamie klienti, paldies, ka izvēlējāties šo Itālijā ražoto Atlas Filtri® produktu.

FDM-3 nogulšņu filtrs ir ideāls risinājums, lai atrisinātu sistēmas problēmas, ko rada piesārņojums ar daļiņām (īpaši rūsu un smiltīm), kas veidojas korozijas un uzkrāšanās rezultātā normālas termiskās sistēmas darbības laikā. Magnētiskie filtri nodrošina nepārtrauktu katla aizsardzību, aizturot visus sistēmā esošos piemaisījumus un neļaujot tiem cirkulēt, tādējādi novēršot sistēmas sastāvdaļu nolietošanos un bojājumus (piemēram, cirkulācijas sūkņi un siltummaiņi).

TEHNISKĀS SPECIFIKĀCIJAS

Korpuss: Pastiprināts PA66 poliamīds.

Filtrēšanas kārtidrīzs: AISI 304 L nerūsējošais tērauds.

Blīvslēgi: EPDM.

Izvades vāciņš: CW 614 N - 3/4" misiņš.

Magnēts: NdFeB - 4500 Gauss

Magnēta turētājs: Polipropilēns.

Elpošanas / uzpildes vāciņš: CW 614 N. misiņš.

Skava: Cinkots tērauds.

EKSPLUATĀCIJAS APSTĀKĻI

Saderīgie šķidrums: Ūdens, ūdens + glikols.

Maksimālais darba spiediens: 3 bāri pie 90 °C (43 psi pie 194 °F).

Darba temperatūra: 4-90 °C (39,2-194 °F).

Filtrācijas ātrums: 500 µm.

DARBĪBA

FDM-3 filtrā šķidrums, kas plūst cauri filtrēšanas kārtidrīžam, saskaras ar magnētu; dzelzs nogulsnes tiek aizturētas, pateicoties divkārsai mehāniskai filtrēšanai (ko nodrošina kārtidrīžs) un magnētiskajam laukam (ko nodrošina magnēts).

Šo efektu vēl vairāk pastiprina dažādie šķērsriezumi: filtra korpusa diametrs ir lielāks nekā cauruļvada diametrs, tāpēc šķidrums filtrā kļūst lēnāks un suspendētās daļiņas var efektīvāk uztvert un aizturēt. Tādējādi visi sistēmā esošie magnētiskie (dzelzs atlikumi) un nemagnētiskie (aļģes, dubļi, smiltis u. c.) piesārņotāji tiek notverti filtra korpusā.

LIETOŠANAS NORĀDĪJUMI UN LIETOŠANAS ROKASGRĀMATA

Izmantojiet tikai zināmas kvalitātes ūdensvadu attīrīšanai un jebkurā gadījumā izmantojiet tikai ūdeni ar pH no 6,5 līdz 9,5.

BRĪDINĀJUMS: izmantojumam, kas atšķiras no paredzētā, obligāti jāsaņem ražotāja/pārdevēja tehniskā piekrišana.

MONTĀŽAS UN UZSTĀDĪŠANAS ROKASGRĀMATA

FDM-3 jāuzstāda kvalificētam tehniķim.

UZMANĪBU: pirms montāžas vai apkopes darbu veikšanas pārliecinieties, ka apkures sistēma ir izolēta. Atgriešanās kontūrā pie katla ieejas uzstādiet FDM-3, lai to aizsargātu no visiem sistēmā esošajiem piemaisījumiem, jo īpaši palaišanas posmā (A shēma). Nodrošināt piemērotu piekļuvi remonta un tehniskās apkopes darbiem.

GALVAS MONTĀŽA UZ REGULĒJAMĀ T SAVIENOJUMA

- Pareizi ieeļojiet blīvslēgus (izmantojiet tikai silikona smērvielas)

- Pilnībā ievietojiet regulējamo T-veida savienojumu galvas korpusā un nedaudz pagrieziet to (pagriešana atvieglo ievietošanu) (1. shēma - sk. B)

- Ievietojiet skavu galvas korpusā; pārliecinieties, ka tā ir pareizi ievietota T-veida savienojuma spraugā un ka galva un regulējamais T-veida savienojums ir pilnībā savienoti (1. diagramma - sk. C)

- FDM-3 jāuzstāda, ievērojot plūsmas virzienu, kas norādīts ar bultīņu uz savienojuma trijstūra, un ar korpusu vienmēr vertikālā stāvoklī; grozāmā savienojuma vienība FDM-3 ļauj pielāgot filtru jebkuram cauruļvada slūpumam (2. shēma).

Īpašā metāla skava ļauj ātri izjaukt filtru. FDM-3 galva ir aprīkota ar vītņotu vāciņu, ko var izmantot gan sistēmas ventilācijai, gan arī sistēmas papildīšanai ar aizsargājošām/apstrādes ķīmiskajām piedevām. Ieteicams uz abiem filtra savienotājiem uzstādīt noslēgvārstus.

UZMANĪBU: FDM-3 filtrs satur spēcīgus magnētus. Uzstādīšanas un apkopes darbu laikā vienmēr pievērsiet pastiprinātu uzmanību. Nenovietojiet magnētisko kodolu uz dzelzs virsmām.

UZMANĪBU: visu uzstādīšanas un apkopes darbu laikā izmantojiet piemērotus aizsardzības līdzekļus.

UZMANĪBU: lai izvairītos no sala radītiem bojājumiem, izvairieties no uzstādīšanas vietās, kur temperatūra var nokristies zem 0 °C.

VISPĀRĪGI BRĪDINĀJUMI

Pārliecinieties, ka transportēšanas laikā iekārta nav bojāta.

UZMANĪBU: ražotājs atsakās no jebkādas atbildības, ja ir mainīts ūdens savienojums, ja ir pieļautas kļūdas, kas radušās, neievērojot iekārtas uzstādīšanas rokasgrāmatās ietvertos norādījumus un piemērojamos normatīvos aktus.

Iekārtu ir aizliegts izmantot citiem mērķiem, kas atšķiras no paredzētajiem.

DROŠĪBAS BRĪDINĀJUMI

Uzmanīgi izlasiet lietošanas norādījumu rokasgrāmatu un glabājiet to rūpīgi, iespējams, iekārtas tuvumā, lai vajadzības gadījumā varētu ar to iepazīties.

- Neatstājiet iepakojumam izmantoto materiālu bērniem pieejamā vietā. Iznīcināt materiālus saskaņā ar spēkā esošajiem likumiem un noteikumiem.
- Ja iekārta ir bojāta vai tai ir redzami defekti vai darbības anomālijas, ieteicams to nelietot un nemēģināt to izjaukt vai bojāt. Lai veiktu remontu, sazinieties tieši ar tālārkpārdevēju.
- Pirms uzstādīšanas pārbaudiet, vai hidrauliskā sistēma ir pabeigta saskaņā ar labāko praksi. Iepakojumā ir visi piederumi ātrai un vienkāršai uzstādīšanai. Īpašs aprīkojums nav nepieciešams, tomēr uzstādīšana jāveic kvalificētam personālam.
- Ja darba spiediens pārsniedz 3 bārus, ir jāuzstāda spiediena reduktors.
- Uzstādiat piemērotu sistēmu pret ūdens triecieniem (izplešanās tvertni, amortizatorus utt.) aiz iekārtas.
- Izmantojiet tikai oriģinālās rezerves daļas un piederumus.

UZMANĪBU: neatbilstošas lietošanas dēļ vai lietošanas norādījumu neievērošanas vai iekārtas bojāšanas gadījumā ražotājs nav atbildīgs par kaitējumu cilvēkiem, dzīvniekiem vai īpašumam.

Ražotājs ir atbrīvots no jebkādas atbildības turpmāk minētajos īpašajos gadījumos:

- Iekārtas nepareiza lietošana. - Lietošana pretrunā ar īpašiem valsts noteikumiem (strāvas padeve, uzstādīšana un apkope).
- Uzstādīšanu veic nekvalificēts personāls. - Ūdens padeves problēmas (spiediena kritums, pārmērīgs spiediens). - Apkārtējās vides temperatūra nav piemērota. - Neparedzēti tehniskās apkopes trūkumi. - Neatļautas izmaiņas vai ieviešanas. - Neoriģinālo rezerves daļu izmantošana. - Pilnīga vai daļēja norādījumu neievērošana.

TEHNISKĀS APKOPES ROKASGRĀMATA

FILTRĒŠANAS KĀRTRIDŽA TĪRĪŠANA:

Kārtridžu var periodiski tīrīt, atskrūvējot trauku un vāciņu ar magnēta turētāju. Pirms FDM-3 filtra tīrīšanas ieteicams izslēgt apkures katlu un ļaut FDM-3 filtram atdzist līdz istabas temperatūrai, lai izvairītos no bojājumiem un apdegumiem. Aizveriet padeves lodveida vārstu. Uzmanīgi atskrūvējiet apakšējo izvades vāciņu, noņemiet magnētu un magnēta turētāju un ļaujiet ūdenim izplūst (3. shēma).

PIEZĪME: no filtra izplūstošo ūdeni savākt atbilstoša izmēra traukā.

- Kad ūdens plūsmā ir pārtraukta, atskrūvējiet trauku. - Mazgājiet magnēta turētāju ar ūdeni, pilnībā noņemot netīrumus. - Pārbaudiet, vai blīvējuma blīvslēgs ir neskartas; ja nepieciešams, nomainiet to ar jaunu. - Noņemiet metāla filtrējošo sietu un mazgājiet to, lai noņemtu uz tā virsmas uzkrātos piemaisījumus.

No jauna samontējiet filtru:

- Ievietojiet kārtridžu traukā, kas atrodas tā korpusā. - Pievelciet trauku. - Ievietojiet magnētu magnēta turētājā. - Ievietojiet magnēta turētāju (ar magnētu) tā korpusā trauka apakšdaļā un uzskrūvējiet apakšējo izvades vāciņu atpakaļ.

Pirms nodošanas ekspluatācijā lēnām atveriet padeves vārstu, lai pārbaudītu, vai nav noplūdes.

PIEZĪME: apkopi un tīrīšanu ieteicams veikt vismaz divas reizes gadā. Pirmajā uzstādīšanas reizē pirmā tīrīšana jāveic pēc mēneša. Precīza periodiska apkope un regulāra programmēta kontrole garantē iekārtas saglabāšanu laika gaitā un efektivitāti.

UZMANĪBU: Pārtrauciet sistēmas darbību pirms jebkuras apkopes darbības.

Jebkuras darbības ar iekārtu drīkst veikt tikai pēc tam, kad to veicēji ir iepazīnušies ar šajā rokasgrāmatā minētajām drošības prasībām.

UZMANĪBU: galalietotājam ir atļauts ieviekt iekārtā tikai filtrējošā elementa tīrīšanu.

PIEZĪME: īpašos lietošanas apstākļos (ūdens veids, darba spiediens utt.) apkope var būt nepieciešama biežāk un ar mazāku intervālu.

GALVAS DEMONTĀŽA NO REGULĒJAMĀ T SAVIENOJUMA

- Ievietojiet plakano skrūvgriezi atļotajā padziļinājumā (4. shēma), uzmanīgi paceliet skavu un noņemiet to no galvas
- Atdaliet FDM-3 galvu no regulējamā T-veida savienojuma, to nedaudz pagriežot (pagriešana atvieglo T-veida savienojuma noņemšanu ar blīvslēgiem)

GALVAS MONTĀŽA UZ REGULĒJAMĀ T SAVIENOJUMA

- Pareizi ieeļļojiet blīvslēgus (izmantojiet tikai silikona smērvielas) - Pilnībā ievietojiet regulējamo T-veida savienojumu galvas korpusā un nedaudz pagriežiet to (pagriešana atvieglo ievietošanu) (sk. B) - Ievietojiet skavu galvas korpusā; pārlicinieties, ka tā ir pareizi ievietota T-veida savienojuma spraugā un ka galva un regulējams T-veida savienojums ir pilnībā savienoti (sk. C)

VENTILĀCIJA - ĶĪMISKO PIEDEVU IEVIETOŠANA

FDM-3 galva ir aprīkota ar vītņotu vāciņu, ko var izmantot gan sistēmas ventilācijai, gan arī sistēmas papildīšanai ar aizsargājošām/apstrādes ķīmiskajām piedevām.

NEODĪMA MAGNĒTI

BRĪDINĀJUMI PAR PAREIZU LIETOŠANU

FDM-3 ierīcē izmantotie neodīma magnēti atrodas tērauda cilindrā, kas ir atbilstoši noslēgts, lai novērstu pašu magnētu izkļūšanu. Tomēr magnētiskā cilindra bloks var būt potenciāls briesmu avots, tāpēc jāievēro turpmāk minētie brīdinājumi.

UZMANĪBU: Elektriskā vadītspēja - Magnēti ir izgatavoti no metāla un vada elektrību.

UZMANĪBU: Elektrokardiostimulatori - Magnēti var ietekmēt elektrokardiostimulatoru un implantētu defibrilatoru regulāru darbību. Ja jums ir kāda no šīm ierīcēm, ievērojiet vismaz 30 cm drošības attālumu no magnētiem. Brīdiniet cilvēkus, kuriem ir šīs ierīces, turēties tālāk no magnētiem.

UZMANĪBU: Magnētiskais lauks - Magnēti rada plašašānu, spēcīgu magnētisko lauku. Tie var sabojāt televizorus un klēpj datorus, kredītkartes vai debetkartes, digitālās atmiņas ierīces, mehāniskos pulksteņus, dzirdes aparātus, skaļruņus un citas ierīces. Magnētus turiet tālāk no visām ierīcēm un priekšmetiem, kurus varētu sabojāt intensīvi magnētiskie lauki.

UZMANĪBU: Lidmašīnu transports - Neatbilstoši iepakotu magnētu radītie magnētiskie lauki var ietekmēt lidmašīnu navigācijas ierīces. Magnētus pa gaisu sūtiet tikai iepakojumā, kas aprīkots ar pietiekamu magnētisko ekranējumu.

UZMANĪBU: Pasta sūtījumi - Neatbilstoši iepakotu magnētu radītie magnētiskie lauki var traucēt automātiskajām šķirošanas sistēmām un sabojāt preces citos iepakojumos. Izmantojiet pietiekama izmēra kasti un izvietojiet magnētus iepakojuma vidū, ap tiem apvelkot iepakojuma materiālu. Ja nepieciešams, izmantojiet metāla lokšnes, lai ekranētu magnētisko lauku.

UZMANĪBU: Ietekme uz cilvēkiem - Saskaņā ar pašreizējām zināšanām pastāvīgo magnētu magnētiskajiem laukiem nav izmērāmas pozitīvas vai negatīvas ietekmes uz cilvēkiem. Maz ticams, ka pastāvīgā magnēta magnētiskais lauks varētu kaitēt veselībai, taču šo risku nevar pilnībā izslēgt. Drošības nolūkā izvairieties no ilgstošas saskares ar magnētiem.

UZMANĪBU: Karstumizturība - Neodīma magnētu maksimālā darba temperatūra ir 80 °C. Lielākā daļa neodīma magnētu pastāvīgi zaudē daļu pievilksanas spēka, ja temperatūra pārsniedz 80 °C. Neizmantojiet magnētus citiem nolūkiem, kas nav paredzēti.

Garantijas

- Saglabājiet uz iepakojuma uzlīmēto uzlīmi, lai identificētu produktu.

- ES valstīs piemērojami garantijas noteikumi ir norādīti Direktīvā 85/374/EEK ar grozījumiem un Direktīvā 1999/44/EK ar grozījumiem. Papildu UE valstīs produktam tiek piešķirta ierobežota garantija uz 12 mēnešiem no pirkuma datuma, ko apliecina parasta kvīts. Atlas Filtri S.r.l. atbildība aprobežojas tikai ar pierādītā bojātā produkta nomainīšanu, izņemot piegādes, uzstādīšanas darba vai citas remonta izmaksas. Netiek sniegta nekāda garantija attiecībā uz filtrēšanas vai citu veiktspēju, jo tā var atšķirties atkarībā no vietējiem ūdens apstākļiem. Atlas Filtri S.r.l. izvēlas Padovas tiesu kā kompetento advokātu, piemērojot Itālijas noteikumus.

PAIGALDUS- JA HOOLDUSJUHISED

ET

Lugupeetud klient, aitāh, et valisite selle Atlas Filtri® toote, mis on valmistatud Itaalias.

FMD-3 mudafilter on ideaalne lahendus sūsteemiprobleemide lahendamiseks, mis tulenevad osakestega saastumisest (eriti rooste ja liiv), mis tekitab korrosiooni ja kogunevad tavapärase soojussüsteemi tötamise ajal.

Magnetfiltrid tagavad katla pideva kaitse, pūdes kinni kõik sūsteemis olevad eba puhtused ja hoides neid ringlusest väljas, vältides seeļabi sūsteemi komponentide kulumist ja kahjustamist (näiteks ringluspumbad ja soojusvahetidi).

TEHNILISED ANDMED

Korpus: Tugevdatud PA66 polüamiid.

Filtrikasset: AISI 304 L roostevaba teras.

Rõngastihendid: EPDM.

Tühjenduskork: CW 614 N - 3/4" messing.

Magnet: NdFeB - 4500 Gauss.

Magnetihoidik: Polüpropüleen.

Õhuti / täitekork: CW 614 N messing.

Klamber Tsingitud teras.

KASUTUSTINGIMUSED

Kokkusobivad vedelikud: vesi, vesi + glükool.

Max töösurve: 3 baari temperatuuril 90 °C (43 psi temperatuuril 194 °F).

Töötetemperatuur: 4 ÷ 90 °C (39,2 ÷ 194 °F).

Filtrereimiskiiirus: 500 µm.

KASUTAMINE

FMD-3 filtris puutub läbi filtreerimiskasseti voolav vedelik kokku magnetiga; rauda sisaldav muda jääb kinni mehaanilise filtreerimise (kasseti mõjul) ja magnetvälja (magneti mõjul) kahekordse mõju tõttu. Efekti võimendavad veelgi erinevad ristloiked: filtri korpusel on torustikust suurem läbimõõt, nii et vedelik aeglustub filtri sees ja hõljuvad osakesed püütakse kinni tõhusamalt. Sel viisil jäävad kõik sūsteemi magnetilised (rauajäägid) ja mittemagnetilised (vetikad, muda, liiv jne) saasteained filtri korpusesse lõksu.

JUHISED JA KASUTUSJUHE

- Kasutada ainult teada oleva kvaliteediga veevõrkude puhastamiseks ja kasutada ainult vett, mille pH on 6,5 kuni 9,5.

HOIATUS: ette nähtust erinevate kasutusviiside puhul on tootja/edasimüüja tehniline nõusolek kohustuslik.

KOKKU PANEMISE JA PAIGALDAMISE JUHE

FMD-3 peab paigaldama kvalifitseeritud tehnik.

TÄHELEPANU: enne paigaldus- või hooldustööde tegemist veenduge, et küttesüsteem on isoleeritud. Paigaldage tagasivooluahelasse boileri sisendi juures FMD-3, et kaitsta seda kõigi süsteemis esinevate ebapuhtuste eest, eriti käivitusfaasis (joonis A). Veenduge, et hooldus- ja remonditöödeks on tagatud sobiv juurdepääs.

OTSA KOKKUPANEK REGULEERITAVALE T-LIITMIKULE

- Määrige rõngastihendid korralikult (kasutage ainult silikoonist määrdeaineid). - Sisestage reguleeritav T-liitmik täielikult otsa korpusesse ja pöörake seda veidi (pööramine hõlbustab sisestamist) (joonis 1 - Ref. B) - Sisestage klamber otsa korpusesse; veenduge, et see on korralikult sisestatud T-liitmiku pilusse ning et ots ja reguleeritav T-liitmik on täpselt ühendatud (joonis 1 - Ref. C) - FDM-3 peab olema paigaldatud voolusuunda järgides, mis on näidatud nooltega ühendusmuhvil, ja et korpus on alati püstises asendis; FDM-3 pöördliigend võimaldab filtrit kohandada mis tahes torustiku kallakuga (joonis 2).

Spetsiaalne metallist klamber võimaldab filtrit kiiresti lahti võtta. FDM-3 ots on varustatud keermetatud korgiga, mida saab kasutada nii ventileerimiseks kui ka süsteemi kaitsvate/töötlemise kemikaalide lisanditega täitmiseks. Soovitatav on paigaldada sulgevventiilid mõlemale filtril liitmikule.

TÄHELEPANU: FMD-3 filter sisaldab tugevaid magneteid. Olge paigaldus- ja hooldustoimingute ajal alati tähelepanelik.

Ärge asetage magnetit raudpindadele.

TÄHELEPANU: kasutage sobivaid kaitsevahendeid kõigi paigaldus- ja hooldustoimingute ajal.

TÄHELEPANU: külmakahjustuste vältimiseks vältige paigaldamist kohtadesse, kus temperatuur võib langeda alla 0 °C.

ÜLDISED HOIATUSED

Veenduge, et seadmed ei ole saanud transpordi ajal kahjustada.

TÄHELEPANU: tootja keeldub igasugusest vastutusest veeühenduse muutmise korral ja vigade eest, mis on põhjustatud seadme paigaldusjuhendites sisalduvate juhiste ning kohaldatavate seaduste ja määruste eiramisest.

Seadet ei tohi kasutada ette nähtud eesmärkidest erinevalt.

OHUTUSHOIATUSED

Lugege kasutusjuhend hoolikalt läbi ja hoidke seda hoolikalt, võimaluse korral seadme läheduses, et seda vajadusel lugeda.

- Ärge jätke pakkematerjali laste käeulatusse. Kõrvaldage materjalid kehtivate seaduste ja määruste kohaselt. - Kui seade on kahjustatud või sellel on nähtavaid defekte või tööhäireid, on soovitatav seda mitte kasutada ja mitte proovida seda lahti võtta või seda rikkida. Paranduste tegemiseks võtke otse ühendust edasimüüjaga.

Enne paigaldamist veenduge, et hüdrostsüsteem on koostatud parimate tavade kohaselt. Pakend sisaldab kõiki tarvikuid kiireks ja lihtsaks paigaldamiseks. Eriseadmeid ei ole vaja, kuid paigaldamise peab läbi viima kvalifitseeritud personal.

- Kui tööõhk ületab 3 baari, on vaja paigaldada rõhu reductor ülesvoolu. - Paigaldage sobiv veevarastav süsteem (paisupaak, amortisaatorid jne) seadmest allavoolu. - Kasutage ainult originaalvaruosasid ja -tarvikuid.

TÄHELEPANU: sobimatu kasutamise korral, mis ei vasta kasutusjuhendile või seadmete rikkumise korral, ei vastuta tootja kahjude eest inimestele, loomadele ega varale.

Tootja on alpool nimetatud erijuhtudel vabastatud vastutusest:

- Seadme sihtotstarbest erinev kasutamine. - Kasutamine vastuolus konkreetsete riiklike eeskirjadega (toiteallikas, paigaldamine ja hooldus). - Paigaldamine mittekvalifitseeritud personali poolt. - Probleemid veevarustusega (rõhulangus, võrgu ülerõhk). - Töökeskkonna temperatuur ei sobi. - Ettenägematud hoolduse puudujäägid. - Lubamatud muudatused või sekkumised. - Originaalsetest erinevate varuosade kasutamine. - Juhiste täielik või osaline eiramine.

HOOLDUSJUHE

FILTRIKASSETI PUHASTAMINE:

Kassetit saab perioodiliselt puhastada, kui keerate kausi ja magnetihoidjaga korgi lahti. Enne FDM-3 filtrit puhastamist on soovitatav boiler välja lülitada ja lasta FDM-3 filtril enne hooldustoimingute alustamist toatemperatuurini jahtuda, et vältida kahjustusi ja põletusi. Sulgege varustuse kuulventiil. Keerake alumine tühjendus kork ettevaatlikult lahti, eemaldage magnet ja magnetihoidja ning laske vee välja voolata (joonis 3).

MÄRKUS: koguge filtrist välja voolav vesi sobiva suurusega anumasse.

- Kui veevool on katkestatud, keerake kausi lahti. - Peske magnetihoidikut veega, eemaldades täielikult mustuse. - Kontrollige, et tihendi rõngastihend oleks terve; vajaduse korral asendage see uuega.

- Eemaldage metallist filtreerimisvõrk ja peske seda, et eemaldada selle pinnale kogunenud ebapuhtus.

Pange filter uuesti kokku:

- Pange kassett oma korpuse kaussi. - Pinguldage kauss. - Sisestage magnet magnetihoidikusse. - Pange magnetihoidik (mis sisaldab magnetit) oma korpusesse kausi põhjas ja keerake alumine tühjendus kork tagasi.

Enne kasutuselevõttu avage toitekapp aeglaselt, et vevenduda lekete puudumises.

MÄRKUS: hooldus ja puhastus on soovitatud vähemalt kaks korda aastas. Esimese paigalduse korral tuleb esimene puhastamine läbi viia kuu aja pärast. Täpne korrapärane hooldus ja regulaarselt kavandatud kontroll tagavad aja jooksul säilimise ja seadmete tõhususe.

HOIATUS: katkestage süsteemi töö enne hooldustöid. Mis tahes toiminguid tohib teha ainult pärast selles juhendis loetletud ohutusnõuete lugemist.

TÄHELEPANU: lõppkasutajal on lubatud seadmesse sekkuda ainult filtrielemendi puhastamiseks.

MÄRKUS: konkreetsed kasutustingimused (vee tüüp, töö rõhk jne) võivad põhjustada hoolduse vajalikkuse sagedamini ja lühema ajavahemiku järel.

OTSA LAHTIVÕTMINE REGULEERITAVAST T-LIITMIKUST

- Sisestage lamepea-kruvikeeraja näidatud süvendisse (joonis 4), tõstke klamber ettevaatlikult oma asendisse ja eemaldage see otsalt - Eraldage FDM-3 ots reguleeritavast T-liitmikust, pöörates seda veidi (pööramine hõlbustab rõngastihenditega varustatud T-liitmiku eemaldamist).

OTSA KOKKUPANEK REGULEERITAVALE T-LIITMIKULE

- Määrige rõngastihendid korralikult (kasutage ainult silikoonist määrdeaineid). - Sisestage reguleeritav T-liitmik täielikult otsa korpusesse ja pöörake seda veidi (pööramine hõlbustab sisestamist) (vt B) - Sisestage klamber otsa korpusesse; veenduge, et see on korralikult sisestatud T-liitmiku salku ning ots ja reguleeritav T-liitmik on täpselt ühendatud (vt C)

VENTILEERIMINE - KEEMILISTE LISAAINETE LISAMINE

FDM-3 ots on varustatud keermetatud korgiga, mida saab kasutada nii ventileerimiseks kui ka süsteemi kaitsvate/töötlamise kemikaalide lisanditega täitmiseks.

NEODÜÜMMAGNETID

HOIATUSED ÕIGES KASUTAMISEKS

FDM-3 seadmes kasutatavad neodüümmagnetid asuvad terassilindris, mis on mugavalt suletud, et vältida magnetite välja tulemist. Magnetilise silindri koost võib siiski olla potentsiaalne ohuallikas ja tuleb järgida alltoodud hoiatusi.

HOIATUS. Elektrijuhtivus - Magnetid on valmistatud metallist ja juhvivad elektrit.

HOIATUS. Stimulaatorid - Magnetid võivad mõjutada südamestimulaatorite ja implanteeritud defibrillaatorite toimimist. Kui teil on üks neist seadmetest, hoidke magnetitest vähemalt 30 cm kaugusele. Hoiatage neid inimesi, kellel on need seadmed, et nad hoiaksid eemale magnetitest.

HOIATUS. Magnetväli - Magnetid tekitavad ulatusliku ja võimsa magnetvälja. Need võivad kahjustada telereid ja sülearvuteid, krediit- või deebetkaarte, digitaalseid salvestusseadmeid, mehaanilisi kellasid, kuuldeaparaate, kõlareid ja muid seadmeid. Hoidke magnetid eemal kõigist seadmetest ja esemetest, mida intensiivsed magnetväljad võivad kahjustada.

HOIATUS. Lennutransport - Sobimatult pakitud magnetite tekitatud magnetväljad võivad mõjutada lennuki navigeerimisseadmeid. Saatke magnetid õhutranspordiga ainult piisava magnetilise varjestusega pakendis.

HOIATUS. Postisaadetsed - Sobimatult pakendatud magnetite tekitatud magnetväljad võivad segada automaatset sortimissüsteemi ja kahjustada kaupu teistes pakendites. Kasutage piisavas suuruses kasti ja paigutage magnetid pakendi keskele, ümbritsedes need pakkematerjaliga. Vajadusel kasutage magnetvälja varjestamiseks lehtmaterjali.

HOIATUS. Mõju inimestele. - Praeguste teadmiste kohaselt ei ole püsimgagnetite magnetväljadel inimestele mõõdetavat positiivset ega negatiivset mõju. On ebatõenäoline, et püsimgagnetvälja magnetväli kahjustaks tervist, kuid seda ohtu ei saa täielikult välistada. Ohutuse huvides vältige pikaajalist kontakti magnetitega.

HOIATUS. Kuumuskindlus - Neodüümmagnetite maksimaalne töotemperatuur on 80 °C. Enamik neodüümmagnetite kaotavad osa oma külgetõmbest jõust temperatuuril üle 80 °C. Ärge kasutage magnetite muudel otstarvetel kui need, mis on ette nähtud.

Garantiid

- Hoidke alles kleebis, mis on paigutatud pakendile toote identifitseerimiseks.

- ELi riikides kehtivad garantiitingimused, mis on sätestatud direktiivis 85/374/EMÜ (muudetud kujul) ja direktiivis 1999/44/EÜ (muudetud kujul). EL-i välistes riikides on tootele piiratud garantiid 12 kuud alates ostukuupäevast, mida tõendab tavaline ostukviitung. Atlas Filtri S.r.l. vastutus piirub ainult tõestatud defektse toote asendamise, välja arvatud transpordi-, paigaldus- või muud remondikulud. Filtrireimise või muu toimivuse kohta ei anta mingit garantiid, kuna see võib erineda kohalike veeringimuste kohaselt. Igasuguste vaidluste korral valib Atlas Filtri S.r.l. pädevaks kohtuks Padova kohtu, kus kohaldatakse Itaalia määrusi



ASENNUS- JA HUOLTO-OHJEET

Hyvä asiakas, kiitos, että valitsit tämän Italiassa valmistetun Atlas Filtri® -tuotteen.

FDM-3-lietesuodatin on ihanteellinen ratkaisu järjestelmän hiukkasista johtuviin ongelmiin (erityisesti ruosteesta ja hiekasta), joita muodostuu korroosion ja kasautumisen seurauksena lämpöjärjestelmän normaalin käytön aikana. Magneettisuodattimet takaavat jatkuvan kattilan suojauksen, sillä ne pidättävät kaikki järjestelmässä olevat epäpuhtaudet ja estävät niiden pääsyn kiertoon, mikä estää järjestelmän komponenttien kulumista ja vaurioitumista (esimerkiksi kiertovesipumput ja lämmönvaihtimet).

TEKNISET TIEDOT

Runko: Vahvistettu PA66-polyamidi.
Suodatinpatruuna: Ruostumaton teräs AISI 304 L.
O-renkaat: EPDM.
Tyhjennyskorppi: CW 614 N - 3/4" messinki.
Magneetti: NdFeB - 4500 Gauss
Magneettipidike: Polypropeeni.
Ilmanpoisto / täyttökorkki: CW 614 N messinki.
Kiinnike: Sinkitty teräs.

KÄYTTÖOLOSUHTEET

Yhteensopivat nesteet: Vesi, vesi + glykoli.
Max. käyttöaine: 3 bar 90 °C:ssa (43 psi 194 °F:ssa).
Käyttölämpötila: 4-90°C (39,2-194°F).
Suodatusnopeus: 500 µm.

TOIMINTA

FDM-3-suodattimessa suodatinpatruunan läpi virtaava neste joutuu kosketuksiin magneetin kanssa; rautapitoinen liete jää kiinni mekaanisen suodatuksen (patruuna) ja magneetikentän (magneetti) kaksoisvaikutuksen ansiosta. Vaikutusta voimistavat vielä erilaiset poikkileikkaukset: suodattimen runko on halkaisijaltaan suurempi kuin putkisto, joten neste hidastuu suodattimen sisällä ja suspendoituneet hiukkaset voidaan ottaa tehokkaammin talteen ja pidättää. Tällä tavoin kaikki järjestelmässä olevat magneettiset (rautajäämät) ja ei-magneettiset (levät, muta, hiekka jne.) epäpuhtaudet jäävät suodattimen runkoon.

OHJEET JA KÄYTTÖOHJEET

- Käytä yksinomaan tunnetun laatuisen vesijohtoveden käsittelyyn ja käytä joka tapauksessa vain vettä, jonka pH on välillä 6,5-9,5.

VAROITUS: muuhun kuin tarkoitettuun käyttöön on ehdottomasti saatava valmistajan/jälleenmyyjän tekninen lupa.

KOKOONPANO- JA ASENNUSOHJEET

FDM-3 on annettava pätevän tekniikon asennettavaksi.

HUOMIO: ennen asennus- tai huoltotoimenpiteitä on varmistettava, että lämmitysjärjestelmä on eristetty. Asenna FDM-3 paluupiiriin kattilan tulon kohdalle suojaamaan sitä kaikilta järjestelmässä olevilta epäpuhtauksilta, erityisesti käynnistysvaiheessa (Kaavio A). Varmista, että korjaus- ja huoltotoimenpiteitä varten on asianmukainen pääsy.

PÄÄN KOKOAMINEN SÄÄDETTÄVÄÄN T-LIITÄNTÄÄN

- Voitele O-renkaat asianmukaisesti (käytä vain siikonivoiteluaineita)

- Työnä säädettävä T-liitin kokonaan pään koteloon ja käännä sitä hieman (kääntäminen helpottaa asetusta) (Kaavio 1 - V. B)

- Aseta pidike pään koteloon; varmista, että se on asetettu kunnolla T-liitännän aukkoon, ja että pää ja säädettävä T-liitäntä ovat täydellisesti kytkettyinä (Kaavio 1 - V. C)

- FDM-3 on asennettava siten, että virtausuunta on T-liittimessä olevan nuolen osoittama ja runko on aina pystyasennossa; FDM-3:n kääntävän liitosyksikön avulla suodatin voidaan sovittaa mihin tahansa putkiston kaltevuuteen (Kaavio 2).

Erytisen metallikiinnikkeen ansiosta suodatin voidaan nopeasti irrottaa. FDM-3-pää on varustettu kieriteitetyllä korkilla, jota voidaan käyttää sekä ilmanpoistoon että järjestelmän täyttämiseen suojaavilla/käsittelykemikaalisilla liäaineilla. On suositeltavaa asentaa sulkuventtiilit molempiin suodatinliitäntöihin.

HUOMIO: FDM-3-suodatin sisältää voimakkaita magneetteja.

Toimi aina erityisen varoen asennus- ja huoltotoimenpiteiden aikana.

Älä aseta magneettiydintä rautapinnoille.

HUOMIO: käytä sopivia suojavarusteita kaikissa asennus- ja huoltotoimenpiteissä.

HUOMIO: pakkasvaurioiden välttämiseksi vältä asennusta alueille, joissa lämpötila voi laskea alle 0 °C:n.

YLEISET VAROITUKSET

Varmista, että laite ei ole vahingoittunut kuljetuksen aikana.

HUOMIO: Valmistaja kieltäytyy kaikista vastuusta, jos vesiliitäntä on muutettu tai jos virheet johtuvat siitä, ettei laitteen asennusohjeissa annettuja ohjeita ja sovellettavia lakeja ja määräyksiä ole noudatettu.

Laitteita ei saa käyttää muihin kuin suunniteltuihin tarkoituksiin.

TURVALLISUUSVAROITUKSET

Lue käyttöohjeet huolellisesti ja säilytä niitä huolellisesti, mahdollisesti laitteen läheisyydessä, jotta voit tarvittaessa tutustua niihin.

- Älä jätä pakkaamiseen käytettyä materiaalia lasten ulottuville. Hävitä materiaalit voimassa olevien lakien ja asetusten mukaisesti. - Jos laite on vaurioitunut tai siinä on näkyviä vikoja tai toimintahäiriöitä, on suositeltavaa, että sitä ei käytetä eikä sitä yritetä purkaa tai peukaloida. Ota yhteyttä suoraan jälleenmyyjään korjauksia varten.

Varmista ennen asennusta, että hydraulijärjestelmä on viimeistelty parhaiden käytäntöjen mukaisesti. Pakkaus sisältää kaikki tarvikkeet nopeaa ja helppoa asennusta varten. Erikoislaitteita ei tarvita, mutta asennus on kuitenkin annettava ammattitaitoisen henkilöstön tehtäväksi.

- Jos käyttöpaino on yli 3 bar, on tarpeen asentaa paineenalennin ylävirtaan. - Asenna sopiva paineiskun estojärjestelmä (paisuntasäiliö, iskunvaimentimet jne.) laitteen alavirtaan. - Käytä vain alkuperäisiä varaosia ja tarvikkeita.

HUOMIO: Jos laitetta ei käytetä asianmukaisesti, käyttöohjeita ei noudateta tai laitetta käsitellään luvattomasti, valmistaja ei ole vastuussa henkilöille, eläimille tai omaisuudelle aiheutuneista vahingoista.

Valmistaja on vapautettu kaikesta vastuusta jäljempänä mainituissa erityistapauksissa:

- Laitteen virheellinen käyttö. - Käyttö kansallisten erityissäännösten vastaisesti (virransyöttö, asennus ja huolto). - Asennuksen suorittaa muu kuin ammattitaitoinen henkilökunta. - Veden toimitusongelmat (painehäviöt, verkoston ylipaine). - Ympäristön käyttölämpötila ei ole sopiva. - Ennakoimattomat kunnossapitopuutteet. - Luvattomat muutokset tai toimenpiteet. - Muiden kuin alkuperäisten varaosien käyttö. - Ohjeiden täydellinen tai osittainen noudattamatta jättäminen.

HUOLTOKIRJA

SUODATINPATRUUNAN PUHDISTUS:

Patruuna voidaan puhdistaa määräajoin irrottamalla kulho ja magneettipidikkeellä varustettu korkki.

Ennen FDM-3-suodattimen puhdistamista on suositeltavaa, että kattila sammutetaan ja FDM-3-suodattimen annetaan jäähtyä huoneenlämpötilaan ennen huoltotoimenpiteiden aloittamista, jotta vältetään vahingot ja palovammat. Sulje syötön kuulaventtiili.

Kierrä varovasti alempi tyhjennuskorkki irti, poista magneetti ja magneettipidike ja anna veden valua ulos (Kaavio 3).

HUOMAUTUS: kerää suodattimesta ulos virtaava vesi sopivan kokoiseen astiaan.

- Kun veden virtaus on keskeytetty, irrota kulho. - Pese magneettipidike vedellä ja poista epäpuhtaudet kokonaan - Tarkista, että tiivisteiden O-renkas on ehjä; vaihda tarvittaessa uusi. - Irrota metallinen suodatusverkko ja pese se, jotta sen pinnalle kertyneet epäpuhtaudet saadaan poistettua.

Kokoa suodatin uudelleen:

- Aseta patruuna kulhossa olevaan koteloonsa. - Kiristä kulho. - Aseta magneetti magneettipidikeeseen. - Aseta magneettipidike (joka sisältää magneetin) kulhon pohjassa olevaan koteloonsa ja ruuvaa alempi tyhjennuskorkki takaisin kiinni.

Avaa syöttöventtiili hitaasti tarkistaaksesi vuotojen varalta ennen käyttöönottoa.

HUOMAUTUS: Huolto ja puhdistus suositellaan tehtäväksi vähintään kaksi kertaa vuodessa.

Ensimmäisen asennuksen yhteydessä ensimmäinen puhdistus on suoritettava kuukauden kuluttua.

Tarkat määräaikaishuollot ja säännölliset ohjelmoidut tarkastukset takaavat laitteiden pitkäaikaisen säilymisen ja tehokkuuden.

VAROITUS: Keskeytä järjestelmän toiminta ennen huoltotoimenpiteitä. Laitteella saa toimia vasta, kun on tutustunut tässä käyttöohjeessa lueteltuihin turvallisuusvaatimuksiin.

HUOMIO: Loppukäyttäjää saa puuttua laitteeseen ainoastaan suodatinelementin puhdistamiseksi.

HUOMAUTUS: Eryliset käyttöolosuhteet (vesityyppi, käyttöpaino jne.) voivat johtaa siihen, että huoltoa tarvitaan useammin ja tiheämmällä väliajalla.

PÄÄN IRROTTAMINEN SÄÄDETTÄVÄSTÄ T-LIITÄNNÄSTÄ

- Työnnä litteä ruuvimeisseli kuvassa olevaan syvennykseen (kaavio 4), nosta pidike varovasti paikalleen ja irrota se päästä

- Irrota FDM-3-pää säädettävästä T-liitännästä kiertämällä sitä hieman (kiertäminen helpottaa O-renkailla varustetun T-liitännän irrottamista)

PÄÄN KOKOAMINEN SÄÄDETTÄVÄÄN T-LIITÄNTÄÄN

- Voitele O-renkaat asianmukaisesti (käytä vain silikonivoiteluaineita)

- Työnnä säädettävä T-liitin kokonaan päähän koteloon ja käännä sitä hieman (kääntäminen helpottaa asetusta) (V. B)

- Aseta pidike päähän koteloon; varmista, että se on asetettu kunnolla T-liitännän aukkoon, ja että pää ja säädettävä T-liitäntä ovat täydellisesti kytkettyinä (V. C)

ILMANPOISTO - KEMIALLISTEN LISÄAINEIDEN LISÄÄMINEN

FDM-3-pää on varustettu kierrettävällä korkilla, jota voidaan käyttää sekä ilmanpoistoon että järjestelmän täyttämiseen suojaavilla/käsittelykemikaalisilla lisäaineilla.

NEODYYMIMAGNEETIT

VAROITUKSET ASIANMUKAISESTA KÄYTTÖSTÄ

FDM-3-laitteessa käytetyt neodyymimagneetit ovat terässyinterin sisällä, joka on kätevästi suljettu, jotta magneetit eivät pääse ulos. Magneettisynterikokoonpano voi kuitenkin olla mahdollinen vaaranlähde, ja alla olevia varoituksia on noudatettava.

VAROITUS: Sähköjohtavuus - Magneetit on valmistettu metallista ja ne johtavat sähköä.

VAROITUS: Sydämentahdistimet - Magneetit voivat vaikuttaa sydämentahdistimien ja implantoitujen defibrillaattorien säännölliseen toimintaan. Jos sinulla on jompikumpi näistä laitteista, pysytele vähintään 30 cm:n turvavälillä magneeteista. Varoita ihmisiä, joilla on tällaisia laitteita, pysymään kaukana magneeteista.

VAROITUS: Magneettikenttä - Magneetit tuottavat laajan, voimakkaan magneettikentän. Ne voivat vahingoittaa televisioita ja kannettavia tietokoneita, luotto- tai pankkikortteja, digitaalisia tallennuslaitteita, mekaanisia kelloja, kuulolaitteita, kaiuttimia ja muita laitteita. Pidä magneetit kaukana kaikista laitteista ja esineistä, joita voimakkaat magneettikentät voivat vahingoittaa.

VAROITUS: Lentokonekuljetukset - Sopimattomasti pakattujen magneettien synnyttämät magneettikentät voivat vaikuttaa lentokoneiden navigointilaitteisiin. Toimita magneetit lentoteitse vain pakkauksissa, joissa on riittävä magneettisuojus.

VAROITUS: Postikuljetukset - Sopimattomasti pakattujen magneettien synnyttämät magneettikentät voivat häiritä automaattisia lajittelujärjestelmiä ja vahingoittaa muissa pakkauksissa olevia tavaroita. Käytä reilun kokoista laatikkoa ja sijoita magneetit keskelle pakettia ja ympäröi ne pakkausmateriaalilla. Käytä tarvittaessa metallilevyä magneettikentän suojaamiseen.

VAROITUS: Vaikutus ihmisiin - Nykytiedon mukaan kestomagneettien magneettikentillä ei ole mitattavissa olevia myönteisiä tai kielteisiä vaikutuksia ihmisiin. On epätodennäköistä, että kestomagneetin magneettikenttä aiheuttaisi haittaa terveydelle, mutta tätä riskiä ei voida täysin sulkea pois. Vältä turvallisuuden vuoksi pitkäaikaista kosketusta magneettien kanssa.

VAROITUS: Lämmönkestävyys - Neodyymimagneettien suurin käyttölämpötila on 80 °C. Useimmat neodyymimagneetit menettävät pysyvästi osan vetovoimastaan yli 80 °C:n lämpötilassa. Älä käytä magneetteja muihin kuin niille tarkoitettuihin käyttötarkoituksiin.

Takuut

- Säilytä pakkaukseen kiinnitetty tarra tuotteen tunnistamiseksi.

- EU-maissa sovellettavat takuehdot ovat direktiivissä 85/374/ETY, sellaisena kuin se on muutettuna, ja direktiivissä 1999/44/EY, sellaisena kuin se on muutettuna, mainitut ehdot. UE-maita lukuun ottamatta tuotteelle myönnetään rajoitettu takuu 12 kuukauden ajaksi ostopäivästä, joka on todistettu asianmukaisella kuitilla. Atlas Filtri S.r.l.:n vastuu rajoittuu ainoastaan todistetuksi virallisen tuotteen korvaamiseen, lukuun ottamatta kuljetus-, asennus- tai muita korjauskustannuksia. Suodattuksesta tai muusta suorituskyvystä ei anneta takuuta, koska se voi vaihdella paikallisten vesiolosuhteiden mukaan.

Atlas Filtri S.r.l. valitsee Padovan tuomioistuimen toimivaltaiseksi oikeusistuimeksi kaikissa riita-asioissa Italian asetuksia soveltaen



INSTRUKTIONER FÖR INSTALLATION OCH UNDERHÅLL

Kära kund, tack för att du har valt denna produkt från Atlas Filtri®, tillverkad i Italien.

FDM-3-slamfilter är den idealiska lösningen för att lösa systemproblem på grund av partikelföreningar (särskilt rost och sand) som bildas genom korrosion och uppbyggnad under normal drift av värmesystem.

Magnetfiltren skyddar pannan kontinuerligt genom att fånga upp alla föreningar som finns i systemet och hindra dem från att cirkulera, vilket förhindrar att systemkomponenterna slits och skadas (t.ex. cirkulatorer och värmeväxlare).

TEKNISKA SPECIFIKATIONER

Kropp: Förstärkt PA66-polyamid.

Filterpatron: AISI 304 L rostfritt stål.

O-ringar: EPDM.

Tömningslock: CW 614 N - 3/4" mässing.

Magnet: NdFeB - 4500 Gauss

Magnethållare: Polypropen.

Avluftnings- / påfyllningslock: CW 614 N mässing.

Klämma: Galvaniserat stål.

DRIFTSFÖRHÅLLANDEN

Kompatibla vätskor: Vatten, vatten + glykol.

Max. drifttryck: 3 bar vid 90 °C (43 psi vid 194 °F).

Drifttemperatur: 4÷90 °C (39,2÷194 °F).

Filteringshastighet: 500 µm.

DRIFT

I FMD-3-filtret kommer vätskan som rinner genom filterpatronen i kontakt med magneten. Järnhaltigt slam fångas upp tack vare den dubbla effekten av mekanisk filtrering (genom patronen) och magnetfält (genom magneten).

Effekten förstärks ytterligare av varierande tvärsnitt: filterkroppen har en större diameter än rören så att vätskan saktar ner inuti filtret och de suspenderade partiklarna kan fångas upp och stängas in mer effektivt. På så sätt fångas alla magnetiska (järnhaltiga rester) och icke-magnetiska (alger, lera, sand o.s.v.) föreningar i systemet in i filterkroppen.

INSTRUKTIONER OCH BRUKSANVISNING

- Använd uteslutande för att behandla vattenledningar av känd kvalitet och använd i vilket fall som helst endast vatten med ett pH-värde mellan 6,5 och 9,5.

VARNING: För andra användningsområden än de som anges ovan är det obligatoriskt att ha tillverkarens/återförsäljarens tekniska godkännande.

MONTERINGS- OCH INSTALLATIONSHANDBOK

FMD-3 måste installeras av en kvalificerad tekniker.

OBSERVERA: Innan du utför någon installation eller underhållsåtgärd ska du se till att värmesystemet är isolerat.

Installera FMD-3 på returkretsen, vid pannans ingång, för att skydda den mot alla föroreningar som finns i systemet, särskilt under uppstartsfasen (Diagram A). Se till att lämplig tillgång ges för reparations- och underhållsåtgärder.

MONTERING AV HUVUDET PÅ DEN JUSTERBARA T-ANSLUTNINGEN

- Smörj O-ringarna ordentligt (använd endast silikonsmörjmedel)

- Sätt in den justerbara T-anslutningen helt och hållet i huvudhuset och vrid det något (vridningen underlättar insättningen) (Diagram 1 - Ref. B)

- Sätt in klämman i huvudets hölje; se till att den sitter ordentligt i T-anslutningens spår och att huvudet och det justerbara T-anslutningens är perfekt kopplade (Diagram 1 - Ref. C)

- FDM-3 måste installeras med respekt för den flödesriktning som anges av pilen på kopplings-T och med kroppen alltid i upprätt läge; FDM-3:s vidbara enhet tillåter att anpassa filtret till vilken lutning som helst på rören (Diagram 2).

Den speciella metallklämman gör att filtret snabbt kan demonteras. FDM-3-huvudet är utrustat med ett gängat lock som kan användas både för att ventileras och för att fylla systemet med kemiska tillsatser för skydd/behandling. Det är lämpligt att installera avstängningsventiler på båda filteranslutningarna.

OBSERVERA: FDM-3-filtret innehåller starka magneter. Var alltid mycket uppmärksam vid installation och underhållsrepp. Placera inte den magnetiska kärnan på järnhaltiga ytor.

OBSERVERA: Använd lämplig skyddsutrustning under alla installations- och underhållsåtgärder.

OBSERVERA: För att undvika frostsador bör du undvika installation i områden där temperaturen kan sjunka under 0 °C.

ALLMÄNNA VARNINGAR

Kontrollera att utrustningen inte har skadats under transporten.

OBSERVERA: Tillverkaren fransäger sig allt ansvar vid ändring av vattenanslutningen, fel som orsakas av att man inte har följt instruktionerna i utrustningens installationshandböcker och gällande lagar och förordningar.

Det är förbjudet att använda utrustningen för andra syften än de avsedda.

SÄKERHETSVARNINGAR

Läs noga igenom bruksanvisningen och förvara den omsorgsfullt, om möjligt i närheten av utrustningen för att kunna konsultera den vid behov.

- Lämnar inte förpackningsmaterialet inom räckhåll för barn. Bortskaffa materialen i enlighet med gällande lagar och förordningar.

- Om utrustningen är skadad eller har synliga defekter eller driftavvikelser rekommenderas att den inte används och att man inte försöker att demontera eller manipulera den. Kontakta återförsäljaren direkt för reparation.

Före installationen ska du kontrollera att hydraulsystemet är färdigställt enligt bästa praxis.

Paketet innehåller alla tillbehör för en snabb och enkel installation.

Särskild utrustning krävs inte, men installationen måste utföras av kvalificerad personal.

- Om drifttrycket överstiger 3 bar är det nödvändigt att installera en tryckreducerare uppströms.

- Installera ett lämpligt system mot vätskeslag (expansionskärl, stötdämpare o.s.v.) nedströms från utrustningen.

- Använd endast originalreservdelar och originaltillbehör.

OBSERVERA: Vid olämplig användning, om inte bruksanvisningen följs eller om utrustningen manipuleras är inte tillverkaren ansvarig för eventuella skador på personer, djur eller egendom.

Tillverkaren är befriad från allt ansvar i de särskilda fall som anges nedan:

- Felaktig användning av utrustningen. - Användning i strid med särskilda nationella bestämmelser (strömförsörjning, installation och underhåll). - Installationen får inte utföras av icke kvalificerad personal. - Problem med vattenförsörjningen (tryckfall, övertryck i ledningsnätet). - Olämplig omgivningstemperatur. - Oförutsedda underhållsbrister. - Obehöriga ändringar eller ingrepp. - Användning av reservdelar som inte är originaldelar. - Helt eller delvis bristande efterlevnad av instruktionerna.

UNDERHÅLLSHANDBOK

RENGÖRING AV FILTERPATRONER:

Patronen kan rengöras regelbundet genom att skruva av skålen och locket med magnethållare. Innan du rengör FDM-3-filtret

rekommenderas att pannan stängs av och att FDM-3-filtret får svalna till rumstemperatur innan du påbörjar underhållsarbetet, för att undvika skador och brännskador. Stäng försörjningskulventilen.

Skruva försiktigt av det nedre tömningslocket, ta bort magneten och magnethållaren och låt vattnet rinna ut (Diagram 3).

ANMÄRKNING: Samla upp det vatten som rinner ut ur filtret i en behållare av lämplig storlek.

- När vattenfiltret har avbrutits, skruva av skålen. - Tvätta magnethållaren med vatten och ta bort föroreningarna helt och hållet
- Kontrollera att o-ringen är intakt och byt ut den mot en ny om det behövs. - Ta bort filteringsnätet av metall och tvätta det för att avlägsna eventuella föroreningar som har samlats på dess yta.

Sätt ihop filtret igen:

- Sätt patronen i sitt hölje i skålen. - Dra åt skålen. - Sätt in magneten i magnethållaren. - Sätt magnethållaren (med magneten) i sitt hölje på botten av skålen och skruva på det nedre tömningslocket igen.

Öppna långsamt försörjningsventilen för att kontrollera att det inte finns några läckor innan du tar den i bruk.

ANMÄRKNING: Det rekommenderas att utföra underhåll och rengöring minst två gånger om året. Vid den första installationen bör den första rengöringen utföras efter en månad. Noggrant periodiskt underhåll och regelbundna programmerade kontroller garanterar att utrustningen bevaras över tiden och är effektiv.

WARNING: Avbryt driften av systemet före varje underhållsåtgärd.

All hantering av utrustningen får endast utföras efter att ha läst de säkerhetskrav som anges i denna handbok.

OBSERVERA: Slut användaren är endast auktoriserad att göra ingrepp på utrustningen för att rengöra filterelementet.

ANMÄRKNING: Särskilda användningsförehållanden (vattentyp, driftryck o.s.v.) kan leda till att underhåll krävs oftare och med tätare intervall.

DEMONTERING AV HUVUDET FRÅN DEN JUSTERBARA T-ANSLUTNINGEN

- Sätt in en skruvmejsel med platt huvud i fördjupningen som visas (diagram 4), lyft försiktigt in klämman i läge och ta bort den från huvudet - Separera FDM-3-huvudet från den justerbara T-anslutningen genom att vrida det något (rotationen underlättar avlägsnandet av T-anslutningen som är försett med O-ringar)

MONTERING AV HUVUDET PÅ DEN JUSTERBARA T-ANSLUTNINGEN

- Smörj O-ringarna ordentligt (använd endast silikonolja) - Sätt in den justerbara T-anslutningen helt och hållet i huvudhuset och rotera det något (rotationen underlättar insättningen) (Ref. B) - Sätt in klämman i huvudets hölje; se till att den sitter ordentligt i T-anslutningens spår och att huvudet och det justerbara T-anslutningens är perfekt kopplade (Ref. C)

VENTILATION - LASTNING AV KEMISKA TILLSATSER

FDM-3-huvudet är utrustat med ett gängat lock som kan användas både för att ventilera och för att fylla systemet med kemiska tillsatser för skydd/behandling.

NEODYMMAGNETER

VARNINGAR FÖR LÄMPLIG ANVÄNDNING

Neodymmagneterna som används i FDM-3-apparaten finns i en stålcylinder som är förseglad för att förhindra att magneterna kommer ut. Den magnetiska cylinderenheten kan dock vara en potentiell källa till fara och varningarna nedan måste respekteras.

WARNING: Elektrisk ledningsförmåga - Magneter är gjorda av metall och leder elektricitet.

WARNING: Pacemakrar - Magneter kan påverka den normala funktionen hos pacemakrar och implanterade defibrillatorer. Om du har någon av dessa apparater ska du hålla ett säkerhetsavstånd på minst 30 cm från magneterna. Varna personer som har dessa apparater att hålla sig borta från magneterna.

WARNING: Magnetfält - Magneter genererar ett utdraget, kraftfullt magnetfält. De kan skada tv-apparater och bärbara datorer, kredit- eller betalkort, digitala lagringsenheter, mekaniska klockor, hörapparater, högtalare och andra apparater. Håll magneterna borta från alla apparater och föremål som kan skadas av intensiva magnetfält.

WARNING: Transport med flygplan - Magnetfält som genereras av olämpligt förpackade magneter som kan påverka navigationsutrustning för flygplan. Skicka endast magneterna med flyg i förpackningar som är utrustade med tillräcklig magnetisk avskärmning.

WARNING: Postbefordran - Magnetfält som genereras av olämpligt förpackade magneter kan störa automatiska sorteringsystem och skada varor i andra förpackningar. Använd en stor låda, placera magneterna i mitten av förpackningen och omge dem med förpackningsmaterial. Använd vid behov plåt för att avskärma magnetfältet.

WARNING: Effekter på människor - Enligt nuvarande kunskap har permanentmagneternas magnetfält inga mätbara positiva eller negativa effekter på människor. Det är osannolikt att magnetfältet från en permanentmagnet kan vara skadligt för hälsan, men denna risk kan inte helt uteslutas. För säkerhets skull bör du undvika långvarig kontakt med magneterna.

WARNING: Värmebeständighet - Neodymmagneter har en maximal drifttemperatur på 80 °C. De flesta neodymmagneterna förlorar permanent en del av sin attraktionskraft vid en temperatur över 80 °C. Använd inte magneterna för andra applikationer än de avsedda.

Garantier

- Behåll den etikett som sitter på förpackningen för att identifiera produkten.

- I EU-länder är de tillämpliga garantivillkoren de som anges i direktiv 85/374/EEG i dess ändrade lydelse och i direktiv 1999/44/EG i dess ändrade lydelse. För länder utanför EU har produkten en begränsad garanti på 12 månader från inköpsdatumet, styrkt med ett vanligt kvitto. Atlas Filtri S.r.l.'s ansvar är begränsat till att ersätta bevisat defekta produkter, exklusive frakt-, installations- eller andra reparationskostnader. Ingen garanti ges för filtrering eller annan prestanda eftersom den kan variera beroende på lokala vattenförhållanden.

För alla typer av tvister väljer Atlas Filtri S.r.l. domstolen i Padova som behörig domstol, med tillämpning av italienska förordningar



INSTRUKSJONER FOR INSTALLASJON OG VEDLIKEHOLD

Kjære kunde, takk for at du valgte dette Atlas Filtri®-produktet, produsert i Italia.

FMD-3 slamfilteret er den ideelle løsningen for å løse systemproblemer på grunn av partikkelforurensning (spesielt rust og sand) som dannes gjennom korrosjon og oppbygging under normal drift av termisk system.

De magnetiske filterne sikrer kontinuerlig kjelebeskyttelse, fanger opp alle urenheter som er i systemet, og hindrer dem i å sirkulere og forhindrer dermed at systemkomponentene blir slitt og skadet (for eksempel sirkulatorer og varmevekslere).

TEKNISKE SPESIFIKASJONER

Hoveddel: Forsterket PA66 polyamid.

Filterpatron: AISI 304 L rustfritt stål.

O-ringer: EPDM.

Utløpshette: CW 614 N - 3/4" messing.

Magnet: NdFeB - 4500 Gauss

Magnetholder: Polypropylen.

Utlufting / påfyllingshette: CW 614 N messing.

Klips: Galvanisert stål.

DRIFTSFORHOLD

Kompatible væsker: Vann, vann + glykol.

Maks. driftstrykk: 3 bar ved 90°C (43 psi ved 194°F).

Driftstemperatur: 4÷90°C (39.2÷194°F).

Filtreringshastighet: 500 µm.

DRIFT

I FMD-3-filteret kommer væsken som strømmer gjennom filterpatronen i kontakt med magneten; det jernholdig slammet fanges opp takket være den doble effekten av mekanisk filtrering (utøvd av patronen) og magnetfelt (utøvd av magneten).

Effekten forsterkes ytterligere ved å variere tverrsnitt: filterhoveddelen har større diameter enn røret slik at væsken bremser inne i filteret og de suspenderte partiklene kan fanges opp og fanges mer effektivt. På denne måten blir alle magnetiske (jernholdige rester) og ikke-magnetiske (alger, gjørm, sand, osv.) forurensninger i systemet fanget i filterhoveddelen.

INSTRUKSJONS- OG BRUKSHÅNDBOK

- Brukes utelukkende til å behandle vannledninger av kjent kvalitet, og bruk på noen måte kun vann med en pH mellom 6,5 og 9,5.

ADVARSEL: for andre bruksområder enn angitt, er det obligatorisk å ha teknisk samtykke fra produsenten/forhandleren.

MONTERINGS- OG INSTALLASJONSHÅNDBOK

FMD-3 må installeres av en kvalifisert tekniker.

VÆR OPPMERKSOM: for installasjon eller vedlikehold utføres, sørg for at varmesystemet er isolert.

På returkretsen, ved kjeleinngangen, installer FMD-3 for å beskytte den mot alle urenheter i systemet, spesielt i oppstartsfasen (Diagram A). Sørg for at det gis egnet tilgang for reparasjons- og vedlikeholdsinngrep.

MONTERING AV HODET PÅ DEN JUSTERBARE T-KOBLINGEN

- Smør O-ringene på riktig måte (bruk kun silikonsmøremidler) - Sett den justerbare T-koblingen helt inn i hodehuset og roter den litt (rotasjon gjør det lettere å sette den inn) (Diagram 1 - Ref. B) - Sett klipsen inn i hodehuset; sørg for at det er riktig satt inn i sporet på T-koblingen og at hodet og den justerbare T-koblingen er perfekt koblet sammen (Diagram 1 - Ref. C) - FDM-3 må installeres i henhold til strømningsretningen angitt av pilen på T-stykket og med hoveddelen alltid i oppreist stilling; FDM-3 dreieleddsenheten gjør at filteret kan tilpasses enhver rørhelling (diagram 2).

Den spesielle metallklipsen gjør at filteret raskt kan demonteres. FDM-3 hodet er utstyrt med en gjenget hette, som kan brukes både til å luften og fylle systemet med beskyttende/behandlingskjemiske tilsetningsstoffer. Det anbefales å installere stengeventiler på begge filterkoblingene.

VÆR OPPMERKSOM: FMD-3-filteret inneholder kraftige magneter. Vær alltid nøye under installasjon og vedlikehold.

Ikke plasser den magnetiske kjernen på jernholdige overflater.

VÆR OPPMERKSOM: bruk egnet verneutstyr under alle installasjons- og vedlikeholdsoperasjoner.

VÆR OPPMERKSOM: for å unngå skader på grunn av frost, unngå installasjon i områder hvor temperaturen kan falle under 0°C.

GENERELLE ADVARSLER

Sorg for at utstyret ikke har blitt skadet under transport.

VÆR OPPMERKSOM: produsenten fraskriver seg ethvert ansvar i tilfelle endring av vanntilkobling, feil forårsaket av ikke å følge instruksjonene i installasjonshåndboken til utstyret og gjeldende lover og forskrifter.

Det er forbudt å bruke utstyret til andre formål enn det som er planlagt.

SIKKERHETSADVARSLER

Les bruksanvisningen nøye og oppbevar den med forsiktighet, helst i nærheten av utstyret for å lese i den ved behov.

- Ikke la materialet som brukes til emballasje være innenfor rekkevidde for barn. Kast materialer i henhold til gjeldende lover og forskrifter. - Hvis utstyret er skadet eller har synlige defekter eller funksjonfeil, anbefales det å ikke bruke det og ikke prøve å demontere det eller tukle med det. Kontakt forhandleren direkte for reparasjoner.

Før installasjon må du kontrollere at det hydrauliske systemet er ferdigstilt i henhold til beste praksis. Pakken inneholder alt tilbehør for en rask og enkel installasjon. Spesialutstyr er ikke nødvendig, men installasjonen må utføres av kvalifisert personell.

- For driftstrykk over 3 bar, er det nødvendig å installere en trykkregulator oppstrøms. - Installer en egnet anti-trykkstøtanordning (ekspansjonsskar), støttemperer osv.) nedstrøms for utstyret. - Bruk kun originale reservedeler og tilbehør.

VÆR OPPMERKSOM: i tilfelle av upassende bruk, ikke i samsvar med bruksanvisningen eller manipulering av utstyr, er ikke produsenten ansvarlig for skade på personer, dyr eller eiendom.

Produsenten er fritatt for ethvert ansvar i de spesifikke tilfellene nevnt nedenfor:

- Feil bruk av utstyret. - Bruk i strid med spesifikke nasjonale forskrifter (strømforsyning, installasjon og vedlikehold). - Installasjon utført av ikke-kvalifisert personell. - Problemer med forsyningsvann (trykkfall, overtrykk). - Driftsomgivelsestemperatur som ikke er egnet. - Uforutsette vedlikeholdsmangler. - Uautoriserte endringer eller inngrep. - Bruk av originale reservedeler. - Hel eller delvis manglende overholdelse av instruksjoner.

VEDLIKEHOLDSHÅNDBOK

RENGJØRING AV FILTERPATRON:

Patronen kan rengjøres med jevne mellomrom ved å skru av skålen og hetten med magnetholder.

For du rengjør FDM-3-filteret, anbefales det at kjelen slås av og at FDM-3-filteret får avkjøles til romtemperatur før du starter vedlikeholdsinngrep, for å unngå skader og brannskader. Lukk tilførselskuleventilen.

Skru forsiktig av den nedre utløpshetten, fjern magneten og magnetholderen og la vannet renne ut (Diagram 3).

MERKNAD: samle opp vannet som strømmer ut av filteret i en beholder av passende størrelse.

- Når vannstrømmen er avbrutt, skru av skålen. - Vask magnetholderen med vann, og fjern urenheter helt. - Kontroller at tetningens o-ring er intakt; skift ut med en ny om nødvendig. - Fjern metallfiltreringsnett og vask det for å fjerne eventuelle urenheter som har samlet seg på overflaten.

Sett sammen filteret igjen:

- Sett patronen i huset i skålen. - Stram skålen. - Sett magneten inn i magnetholderen. - Sett magnetholderen (som inneholder magneten) inn i huset på bunnen av skålen og skru på den nedre utløpshetten igjen.

Åpne sakte tilførselsventilen for å kontrollere forekomsten av lekkasjer for den tas i bruk.

MERKNAD: det anbefales å utføre vedlikehold og rengjøring minst to ganger i året. For den første installasjonen bør den første rengjøringen utføres etter en måned. Nøyaktig periodisk vedlikehold og regelmessige programmerte kontroller garanterer bevaring over tid og utstyreffektivitet.

ADVARSEL: Avbryt systemets drift før enhver vedlikeholdsoperasjon.

Enhver operasjon på utstyret må kun utføres etter å ha lest sikkerhetskravene som er oppført i denne håndboken.

VÆR OPPMERKSOM: sluttbrukeren er autorisert til å gripe inn på utstyret kun for å rengjøre filterelementet.

MERKNAD: spesielle bruksforhold (type vann, driftstrykk osv.) kan føre til at vedlikehold kreves oftere og med kortere intervaller.

DEMONTERING AV HODET FRA DEN JUSTERBARE T-KOBLINGEN

- Sett en flat skrutrekker inn i fordypningen som vist (Diagram 4), løft klipsen forsiktig på plass og fjern den fra hodet - Separer FDM-3-hodet fra den justerbare T-koblingen ved å rotere det litt (rotasjon letter fjerning av T-koblingen utstyrt med O-ringer)

MONTERING AV HODET PÅ DEN JUSTERBARE T-KOBLINGEN

- Smør O-ringene på riktig måte (bruk kun silikonsmøremidler) - Sett den justerbare T-koblingen helt inn i hodehuset og roter den litt (rotasjon letter innføringen) (Ref. B) - Sett klipsen inn i hodehuset; sorg for at det er riktig satt inn i sporet på T-koblingen og at hodet og det justerbare T-koblingen er perfekt koblet sammen (Ref. C)

UTLUFTING - LASTING AV KJEMISKE TILSETNINGSSTOFFER

FDM-3 hodet er utstyrt med en gjenget hette, som kan brukes både til å luften og fylle systemet med beskyttende/ behandlingskjemiske tilsetningsstoffer.

NEODYMMAGNETER

ADVARSLER FOR PASSENDE BRUK

Neodymmagnetene som brukes i FDM-3-enheten er inne i en stålsylinder, praktisk forsegleet for å forhindre at selve magnetene kommer ut. Den magnetiske sylinderenheten kan imidlertid være en potensiell kilde til fare, og advarslene nedenfor må overholdes.

ADVARSEL: Elektrisk ledningsevne - Magneter er laget av metall og leder strøm.

ADVARSEL: Pacemakere - Magneter kan påvirke den vanlige funksjonen til pacemakere og implanterte hjertestartere. Hvis du har en av disse enhetene, hold en sikkerhetsavstand på minst 30 cm fra magnetene. Advar folk som har disse enhetene om å holde seg unna magnetene.

ADVARSEL: Magnetfelt - Magneter genererer et utvidet, kraftig magnetfelt. De kan skade TV-er og bærbara datamaskiner, kreditt- eller debetkort, digitale lagringsenheter, mekaniske klokker, høreapparater, høyttalere og andre enheter. Hold magnetene unna alle enheter og gjenstander som kan bli skadet av sterke magnetiske felt.

ADVARSEL: Flytransport - Magnetiske felt generert av upassende emballerte magneter kan påvirke flynavigasjonsenheter. Send kun magnetene med luft i emballasje utstyrt med tilstrekkelig magnetisk skjerming.

ADVARSEL: Postfrakt - Magnetiske felt generert av upassende emballerte magneter kan forstyrre automatiske sorteringsystemer og skade varer i andre pakker. Bruk en boks av rikelig størrelse og ordne magnetene i midten av pakken, og omgi dem med emballasjemateriale. Om nødvendig, bruk metallplater for å skjerme magnetfeltet.

ADVARSEL: Effekt på mennesker - I følge dagens kunnskap har magnetfeltene til permanente magneter ingen målbare positive eller negative effekter på mennesker. Det er usannsynlig at magnetfeltet til en permanent magnet utgjør helseskade, men denne risikoen kan ikke utelukkes helt. Av sikkerhetsmessige årsaker, unngå langvarig kontakt med magnetene.

ADVARSEL: Varmemotstand - Neodymmagneter har en maksimal driftstemperatur på 80°C. De fleste neodymmagneter mister permanent en del av tiltrekningskraften ved en temperatur over 80°C. Ikke bruk magnetene til andre formål enn de som er tiltenkt.

Garantier

- Hold klistremerket plassert på pakken for å identifisere produktet.

- I EU-land er de gjeldende garantivilkårene de som er angitt i direktiv 85/374/EØF med endringer og i direktiv 1999/44/EF med endringer. For land utenfor EU gis produktet med en begrenset garanti i 12 måneder fra kjøpsdatoen bevisst av en vanlig kvittering. Atlas Filtri S.r.l. sitt ansvar er utelukkende begrenset til erstatning av påvist defekt produkt, unntatt frakt, installasjonsarbeid eller andre reparasjonskostnader. Det gis ingen garanti på filtrering eller annen ytelse, da det kan variere med lokale vannforhold.

For eventuelle tvister, velger Atlas Filtri S.r.l. domstolen i Padova som den kompetente juridiske institusjonen, med anvendelse av italienske forskrifter



INSTRUCTIES VOOR INSTALLATIE EN ONDERHOUD

Beste klant, bedankt voor het kiezen van dit Atlas Filtri® product, vervaardigd in Italië.

Het FDM-3 slibfilter is de ideale oplossing voor systeemproblemen als gevolg van deeltjesvervuiling (vooral roest en zand) die ontstaat door corrosie en ophoping tijdens de normale werking van het thermische systeem.

De magneetfilters zorgen voor een continue bescherming van de ketel, door alle onzuiverheden die zich in het systeem bevinden op te vangen en te voorkomen dat ze gaan circuleren, waardoor slijtage en beschadiging van de onderdelen van het systeem (bijvoorbeeld circulatiepompen en warmtewisselaars) wordt voorkomen.

TECHNISCHE SPECIFICATIES

Filterhuis: Versterkt PA66 polyamide.

Filterpatroon: AISI 304 L roestvrij staal.

O-ringen: EPDM.

Afvoerdp: CW 614 N - 3/4" messing.

Magneet: NdFeB - 4500 Gauss

Magneethouder: Polypropyleen.

Ontluchting / vuldop: CW 614 N messing.

Clip: Gegalvaniseerd staal.

BEDRIJFSOMSTANDIGHEDEN

Compatibele vloeistoffen: Water, water + glycol.

Max. werkdruk: 3 bar bij 90°C (43 psi bij 194°F).

Bedrijfstemperatuur: 4-90°C (39.2-194°F).

Filtratiesnelheid: 500 µm.

WERKING

In het FDM-3 filter komt de vloeistof die door het filterpatroon stroomt in contact met de magneet; het ijzerhoudend slib wordt opgevangen dankzij het dubbele effect van mechanische filtratie (uitgevoerd door het patroon) en magnetisch veld (uitgevoerd door de magneet). Het effect wordt nog versterkt door de verschillende doorsneden: het filterhuis heeft een grotere diameter dan de leidingen, zodat de vloeistof in het filter vertraagt en de zwevende deeltjes efficiënter kunnen worden opgevangen. Op

die manier worden alle magnetische (ijzerhoudende resten) en niet-magnetische (algen, modder, zand, enz.) verontreinigingen in het systeem in het filterhuis opgevangen.

INSTRUCTIES EN GEBRUIKSAANWIJZING

- Gebruik uitsluitend voor het zuiveren van leidingwater van een bekende kwaliteit, en in ieder geval alleen water met een pH tussen 6,5 en 9,5.

WAARSCHUWING: voor ander gebruik dan voorzien is technische toestemming van de fabrikant/verkoper vereist.

MONTAGE- EN INSTALLATIEHANDLEIDING

De FDM-3 moet worden geïnstalleerd door een gekwalificeerde technicus.

LET OP: voordat u een installatie of onderhoud uitvoert, moet u ervoor zorgen dat het verwarmingssysteem is geïsoleerd. Installeer de FDP-3 op het retourcircuit, aan de ingang van de ketel, om deze te beschermen tegen alle in het systeem aanwezige onzuiverheden, vooral in de aanloopfase (Schema A). Zorg voor een passende toegang voor reparatie- en onderhoudswerkzaamheden.

MONTAGE VAN DE KOP OP DE VERSTELBARE T-FITTING

- Smeer de O-ringen goed in (gebruik alleen siliconen smeermiddelen)

- Steek de verstelbare T-fitting volledig in de behuizing van de kop en draai deze lichtjes (draaien vergemakkelijkt het inbrengen) (Schema 1 - Ref. B)

- Plaats de clip in de behuizing van de kop; zorg ervoor dat hij goed in de gleuf van de T-fitting zit en dat de kop en de verstelbare T-fitting perfect gekoppeld zijn (Schema 1 - Ref. C)

- De FDM-3 moet worden geïnstalleerd met inachtneming van de door de pijl op het koppelstuk aangegeven stromingsrichting en met het filterhuis altijd in verticale positie; met de draaikoppeling FDM-3 kan de filter worden aangepast aan elke hellingshoek van de leidingen (Schema 2).

Dankzij de speciale metalen clip kan het filter snel worden gedemonteerd. De FDM-3 kop is voorzien van een schroefop, die zowel kan worden gebruikt om te ontluichten als om het systeem te laden met beschermende/behandelende chemische additieven. Het is raadzaam op beide filterfittingen afsluiters te installeren.

LET OP: het FDM-3 filter bevat sterke magneten. Let altijd goed op en wees voorzichtig bij installatie- en onderhoudswerkzaamheden. Plaats de magnetische kern niet op ijzerhoudende oppervlakken.

LET OP: gebruik geschikte beschermingsmiddelen tijdens alle installatie- en onderhoudswerkzaamheden.

LET OP: om schade door vorst te voorkomen, moet installatie in gebieden waar de temperatuur onder 0°C kan dalen, worden vermeden.

ALGEMENE WAARSCHUWINGEN

Controleer of de apparatuur tijdens het vervoer niet is beschadigd.

LET OP: de fabrikant wijst elke aansprakelijkheid af in geval van wijziging van de wateraansluiting, fouten veroorzaakt door het niet opvolgen van de instructies in de installatiehandleidingen van de apparatuur en de geldende wetten en voorschriften. Het is verboden de apparatuur voor andere dan de voorziene doeleinden te gebruiken.

VEILIGHEIDSWAARSCHUWINGEN

Lees de gebruiksaanwijzing zorgvuldig door en bewaar hem zorgvuldig, eventueel in de nabijheid van het apparaat om hem zo nodig te kunnen raadplegen.

- Laat het verpakkingsmateriaal niet binnen het bereik van kinderen. Verwijder de materialen volgens de geldende wetten en voorschriften.

- Indien de apparatuur beschadigd is of zichtbare gebreken of bedrijfsstoringen vertoont, wordt aanbevolen deze niet te gebruiken en niet te proberen deze te demonteren of ermee te knoeien. Neem voor reparaties rechtstreeks contact op met de wederverkoper.

Controleer vóór de installatie of het hydraulische systeem deskundig is uitgevoerd.

Het pakket bevat alle accessoires voor een snelle en eenvoudige installatie.

Er is geen speciale apparatuur nodig, maar de installatie moet worden uitgevoerd door gekwalificeerd personeel.

- Bij een bedrijfsdruk van meer dan 3 bar moet stroomopwaarts een drukregelbaar worden geïnstalleerd.

- Installeer een geschikt anti-waterslagsysteem (expansievat, schokdempers, enz.) stroomafwaarts van de apparatuur.

- Gebruik alleen originele reserveonderdelen en accessoires.

LET OP: in geval van onjuist gebruik, niet-naleving van de gebruiksaanwijzing of knoeien met de apparatuur is de fabrikant niet verantwoordelijk voor schade aan personen, dieren of goederen.

De fabrikant is vrijgesteld van elke aansprakelijkheid in de onderstaande specifieke gevallen:

- Onjuist gebruik van de apparatuur.

- Gebruik in strijd met specifieke nationale voorschriften (voeding, installatie en onderhoud).
- Installatie door niet-gekwalificeerd personeel.
- Problemen met de watervoorziening (drukvalLEN, overdruk waterleiding).
- Operationele omgevingstemperatuur niet geschikt.
- Onvoorziene onderhoudsgebreken.
- Ongeoorloofde wijzigingen of ingrepen.
- Gebruik van niet-originele reserveonderdelen.
- Gehele of gedeeltelijke niet-naleving van de instructies.

ONDERHOUDSHANDLEIDING FILTERPATROON SCHOONMAKEN:

De patroon kan periodiek worden gereinigd door de kom en de dop met magneethouder los te schroeven. Alvorens het FDM-3 filter te reinigen, is het aanbevolen de ketel uit te schakelen en het FDM-3 filter te laten afkoelen tot kamertemperatuur alvorens een onderhoudsinterventie te starten, om schade en brandwonden te vermijden. Sluit de toevoerkogelklep. Schroef de onderste afvoerdop voorzichtig los, verwijder de magneet en de magneethouder en laat het water eruit lopen (Schema 3).

OPMERKING: vang het water dat uit het filter stroomt op in een geschikte bak.

- Zodra de waterstroom is onderbroken, schroeft u de kom los. - Was de magneethouder met water en verwijder de onzuiverheden volledig - Controleer of de o-ring van de afdichting intact is; vervang door een nieuwe indien nodig. - Verwijder het metalen filtergas en was het om alle op het oppervlak verzamelde onzuiverheden te verwijderen.

Zet het filter weer in elkaar:

- Plaats de patroon in zijn behuizing in de kom. - Zet de kom vast. - Plaats de magneet in de magneethouder. - Plaats de magneethouder (met daarin de magneet) in zijn behuizing op de bodem van de kom en schroef de onderste afvoerdop er weer op. Open langzaam de toevoerkraan om te controleren of er lekkages zijn alvorens hem in gebruik te nemen.

OPMERKING: aanbevolen wordt om minstens tweemaal per jaar onderhoud en reiniging uit te voeren. Bij de eerste installatie moet de eerste reiniging na een maand plaatsvinden. Nauwkeurig periodiek onderhoud en regelmatige geprogrammeerde controles garanderen behoud in de tijd en efficiëntie van de apparatuur.

WAARSCHUWING: Onderbreek de werking van het systeem voordat u onderhoud uitvoert.

Elke handeling aan het apparaat mag alleen worden uitgevoerd na het lezen van de veiligheidsvoorschriften die in deze handleiding staan vermeld.

LET OP: de eindgebruiker mag alleen op het apparaat ingrijpen om het filterelement te reinigen.

OPMERKING: bijzondere gebruiksomstandigheden (watertype, bedrijfsdruk, enz.) kunnen ertoe leiden dat onderhoud vaker en met kortere tussenpozen nodig is.

DEMONTAGE VAN DE KOP VAN DE VERSTELBARE T-FITTING

- Steek een platte schroevendraaier in de getoonde uitsparing (Schema 4), til de clip voorzichtig op en verwijder hem van de kop
- Maak de FDM-3 kop los van de verstelbare T-fitting door deze licht te draaien (door te draaien kan de T-fitting met O-ringen gemakkelijker worden verwijderd)

MONTAGE VAN DE KOP OP DE VERSTELBARE T-FITTING

- Smeer de O-ringen goed in (gebruik alleen siliconen smeermiddelen)
- Steek de verstelbare T-fitting volledig in de kopbehuizing en draai hem lichtjes (draaien vergemakkelijkt het inbrengen) (Ref. B)
- Steek de clip in de behuizing van de kop; zorg ervoor dat hij goed in de gleuf van de T-fitting zit en dat de kop en de verstelbare T-fitting perfect gekoppeld zijn (Ref. C)

ONTLUCHTING - LADEN VAN CHEMISCHE ADDITIEVEN

De FDM-3 kop is voorzien van een schroefdop, die zowel kan worden gebruikt om te ontluichten als om het systeem te laden met beschermende/behandelende chemische additieven.

NEODYMIUM MAGNETEN

WAARSCHUWINGEN VOOR JUIST GEBRUIK

De in de FDM-3 gebruikte neodymium magneten zitten in een stalen cilinder, die handig is afgesloten om te voorkomen dat de magneten zelf naar buiten komen. De magnetische cilinder kan echter een potentiële bron van gevaar zijn en de onderstaande waarschuwingen moeten in acht worden genomen.

WAARSCHUWING: Elektrische geleidbaarheid - Magneten zijn van metaal en geleiden elektriciteit.

WAARSCHUWING: Pacemakers - Magneten kunnen de normale werking van pacemakers en geïmplanteerde defibrillatoren beïnvloeden. Als u een van deze apparaten hebt, houd dan een veiligheidsafstand van ten minste 30 cm tot de magneten.

Waarschuw mensen die deze apparaten hebben om uit de buurt van de magneten te blijven.

WAARSCHUWING: Magnetisch veld - Magneten genereren een uitgebreid, krachtig magnetisch veld. Ze kunnen schade toebrengen aan televisies en laptops, krediet- of betaalkaarten, digitale opslagapparaten, mechanische klokken, gehoorapparaten, luidsprekers en andere apparaten. Houd de magneten uit de buurt van alle apparaten en voorwerpen die door intense magnetische velden kunnen worden beschadigd.

WAARSCHUWING: Transport per vliegtuig - Magnetische velden die door onjuist verpakte magneten worden opgewekt, kunnen navigatieapparatuur in vliegtuigen beïnvloeden. Verzend de magneten alleen per vliegtuig in een verpakking met voldoende magnetische afscherming.

WAARSCHUWING: Verzending per post - Magnetische velden die door onjuist verpakte magneten worden opgewekt, kunnen automatische sorteersystemen verstoren en goederen in andere verpakkingen beschadigen. Gebruik een ruim bemeten doos en schik de magneten in het midden van de verpakking, omring ze met verpakkingsmateriaal. Gebruik zo nodig plaatstaal om het magnetische veld af te scherpen.

WAARSCHUWING: Effect op mensen - Volgens de huidige kennis hebben de magnetische velden van permanente magneten geen meetbare positieve of negatieve effecten op mensen. Het is onwaarschijnlijk dat het magnetische veld van een permanente magneet de gezondheid schaadt, maar dit risico kan niet volledig worden uitgesloten. Vermijd voor de veiligheid langdurig contact met de magneten.

WAARSCHUWING: Hittebestendigheid - Neodymium magneten hebben een maximale bedrijfstemperatuur van 80°C. De meeste neodymium magneten verliezen permanent een deel van hun aantrekkingskracht bij een temperatuur van meer dan 80°C. Gebruik de magneten niet voor andere dan de bedoelde toepassingen.

Garanties

- Bewaar de sticker op de verpakking om het product te identificeren.

- In de EU-landen zijn de garantievoorwaarden van toepassing die zijn vermeld in Richtlijn 85/374/EEG zoals gewijzigd en in Richtlijn 1999/44/EG zoals gewijzigd. Voor landen buiten de EU geldt een beperkte garantie van 12 maanden vanaf de datum van aankoop, aangehouden met een bewijs van aankoop. De aansprakelijkheid van Atlas Filtri S.r.l. is uitsluitend beperkt tot de vervanging van het aangetoonde defecte product, met uitsluiting van verzend-, installatie- of andere reparatiekosten. Er wordt geen garantie gegeven op de filtratie of andere prestaties, aangezien deze kunnen variëren naar gelang van de plaatselijke wateromstandigheden.

Voor welke geschillen dan ook, kiest Atlas Filtri S.r.l. de rechtbank van Padua als bevoegde rechtbank, met toepassing van de Italiaanse wet- en regelgeving



INSTRUKCJA MONTAŻU I KONSERWACJI

Szanowny Kliencie, dziękujemy za wybór tego produktu Atlas Filtri®, wyprodukowanego we Włoszech.

Filtr osadowy FMD-3 jest idealnym rozwiązaniem problemów z systemem spowodowanych zanieczyszczeniami cząsteczkowymi (zwłaszcza rdzą i piaskiem), które powstają w wyniku korozji i gromadzenia się podczas normalnej pracy systemu termicznego. Filtry magnetyczne zapewniają ciągłą ochronę kotła, zatrzymując wszystkie zanieczyszczenia, które znajdują się w systemie i nie dopuszczając ich do obiegu, co zapobiega zużyciu i uszkodzeniu elementów systemu (np. pomp obiegowych i wymienników ciepła).

DANE TECHNICZNE

Korpus: Wzmocniony poliamid PA66.

Wkład filtrujący: Stal nierdzewna AISI 304 L.

O-ringi: EPDM.

Korek spustowy: CW 614 N - mosiądz 3/4".

Magnes: NdFeB - 4500 Gauss

Uchwyt na magnes: Polipropylen.

Korek odpowietrzający / wlewowy: CW 614 N mosiądz.

Klips: Stal ocynkowana.

WARUNKI EKSPLOATACJI

Kompatybilne płyny: Woda, woda + glikol.

Maks. ciśnienie robocze: 3 bar przy 90°C (43 psi przy 194°F).

Temperatura robocza: 4÷90°C (39,2÷194°F).

Szybkość filtracji: 500 µm.

DZIAŁANIE

W filtrze FMD-3 ciecz przepływająca przez wkład filtracyjny styka się z magnesem; osad żelazny zostaje zatrzymany dzięki podwójnemu efektowi filtracji mechanicznej (wywieranej przez wkład) i pola magnetycznego (wywieranej przez magnes).

Efekt ten jest dodatkowo wzmacniany przez różne przekroje: korpus filtra ma większą średnicę niż rurociąg, dzięki czemu ciecz zwalnia wewnątrz filtra, a zawieszona w niej cząstki mogą być skuteczniej wychwytywane i zatrzymywane. W ten sposób wszystkie magnetyczne (pozostałości żelaza) i niemagnetyczne (algi, błoto, piasek itp.) zanieczyszczenia w systemie zostają zatrzymane w korpusie filtra.

INSTRUKCJA OBSŁUGI I UŻYTKOWANIA

- Stosować wyłącznie do uzdatniania wody wodociągowej o znanej jakości, a w każdym przypadku stosować wyłącznie wodę o pH pomiędzy 6,5 a 9,5.

OSTRZEŻENIE: w przypadku zastosowań innych niż przewidziane, konieczne jest uzyskanie zgody technicznej producenta/sprzedawcy.

INSTRUKCJA MONTAŻU I INSTALACJI

FMD-3 musi być zainstalowany przez wykwalifikowanego technika.

UWAGA: przed wykonaniem jakiegokolwiek operacji instalacyjnej lub konserwacyjnej należy upewnić się, że system grzewczy jest odizolowany. Na obiegu powrotnym, na wejściu do kotła, zainstalować FMD-3, aby zabezpieczyć go przed wszelkimi zanieczyszczeniami obecnymi w systemie, zwłaszcza w fazie rozruchu (schemat A). Zapewnić odpowiedni dostęp przy naprawie i konserwacji.

MONTAŻ GŁOWICY NA REGULOWANYM TRÓJNIKU

- Prawidłowo nasmarować O-ringi (używać tylko smarów silikonowych) - Całkowicie wsunąć regulowany trójnik do obudowy głowicy i lekko go obrócić (obrót ułatwia wkładanie) (schemat 1 - nr odn. B) - W obudowę głowicy włożyć klips; upewnić się, że jest prawidłowo włożony w szczelinę trójnika, a głowica i regulowany trójnik są idealnie sprzężone (schemat 1 - odn. C)

- FDM-3 musi być instalowany zgodnie z kierunkiem przepływu wskazanym przez strzałkę na trójniku łączącym i z korpusem zawsze w pozycji pionowej; zespół złącza obrotowego FDM-3 pozwala na dostosowanie filtra do dowolnego nachylenia rurociągu (schemat 2).

Specjalny metalowy klips pozwala na szybki demontaż filtra. Głowica FDM-3 wyposażona jest w gwintowany kolpak, który może służyć zarówno do odpowietrzania, jak i napełniania systemu ochronnymi/obróbczymi dodatkami chemicznymi. Wskazane jest zainstalowanie zaworów odcinających na obu łącznikach filtracyjnych.

UWAGA: filtr FMD-3 zawiera silne magnesy. Zawsze należy zachować ostrożność podczas montażu i czynności konserwacyjnych. Nie należy umieszczać jądra magnetycznego na powierzchniach żelaznych.

UWAGA: podczas wszystkich czynności związanych z instalacją i konserwacją należy stosować odpowiednie wyposażenie ochronne.

UWAGA: aby uniknąć uszkodzeń spowodowanych mrozem, nie należy instalować w miejscach, gdzie temperatury mogą spaść poniżej 0°C.

OGÓLNE OSTRZEŻENIA

Należy się upewnić, że sprzęt nie został uszkodzony podczas transportu.

UWAGA: producent zrzeka się wszelkiej odpowiedzialności w przypadku modyfikacji przyłącza wody, błędów spowodowanych nieprzestrzeganiem zaleceń zawartych w instrukcjach montażu urządzeń oraz obowiązujących przepisów prawa.

Zabrania się wykorzystywania sprzętu do celów innych niż przewidziane.

OSTRZEŻENIA DOTYCZĄCE BEZPIECZEŃSTWA

Należy dokładnie zapoznać się z instrukcją obsługi i przechowywać ją starannie, w miarę możliwości w pobliżu urządzenia, aby w razie potrzeby móc do niej zająrzeć.

- Nie należy pozostawiać materiału użytego do pakowania w zasięgu dzieci. Materiały utylizować zgodnie z obowiązującymi przepisami. - Jeśli sprzęt jest uszkodzony lub ma widoczne wady, lub nieprawidłowości w działaniu, zaleca się nie używać go i nie próbować go demontować lub manipulować przy nim. W sprawie naprawy należy skontaktować się bezpośrednio ze sprzedawcą.

Przed montażem należy sprawdzić, czy układ hydrauliczny został wykonany zgodnie z zasadami najlepszej praktyki.

Opakowanie zawiera wszystkie akcesoria do szybkiego i łatwego montażu.

Specjalne wyposażenie nie jest wymagane, jednak instalacja musi być przeprowadzona przez wykwalifikowany personel.

- W przypadku ciśnienia roboczego przekraczającego 3 bar, konieczne jest zainstalowanie reduktora ciśnienia przed urządzeniem. - Za urządzeniem należy zainstalować odpowiedni system zapobiegający uderzeniom wodnym (zbiornik wyrównawczy, amortyzatory itp.). - Stosować wyłącznie oryginalne części zamienne i akcesoria.

UWAGA: w przypadku niewłaściwego użytkowania, niezgodnego z instrukcją obsługi lub ingerencji w sprzęt, producent nie ponosi odpowiedzialności za szkody w osobach, zwierzętach i mieniu.

Producent jest zwolniony z odpowiedzialności w szczególnych przypadkach wymienionych poniżej:

- Niewłaściwe użytkowanie sprzętu. - Użytkowanie niezgodne z powiązanymi przepisami krajowymi (zasilanie, instalacja i konserwacja). - Instalacja wykonywana przez osoby niewykwalifikowane. - Problemy z wodą zasilającą (spadki ciśnienia, nadciśnienie w sieci). - Nieodpowiednia temperatura otoczenia podczas pracy. - Nieprzewidziane braki w konserwacji. - Nieautoryzowane modyfikacje lub ingerencje. - Stosowanie nieoryginalnych części zamiennych. - Całkowita lub częściowa niezgodność z instrukcją.

INSTRUKCJA KONSERWACJI CZYSZCZENIE WKŁADU FILTRUJĄCEGO:

Wkład można okresowo czyścić, odkręcając kielich i pokrywę z uchwytem na magnes. Przed przystąpieniem do czyszczenia filtra FDM-3 zaleca się, aby przed rozpoczęciem jakiejkolwiek czynności konserwacyjnej wyłączyć kocioł i pozwolić filtrowi FDM-3 ostygnąć do temperatury pokojowej, aby uniknąć uszkodzeń i oparzeń. Zamknąć zasilaający zawór kulowy.

Ostrożnie odkręcić dolny korek spustowy, wyjąć magnes i uchwyt magnesu i pozwolić wodzie wypłynąć (schemat 3).

UWAGA: wodę wypływającą z filtra zebrać do odpowiedniej wielkości pojemnika.

- Po przerwaniu przepływu wody należy odkręcić kielich. - Przemycić uchwyt magnesu wodą, usuwając całkowicie zanieczyszczenia - Sprawdzić, czy o-ring uszczelniający jest nienaruszony; w razie potrzeby wymienić na nowy.

- Wyjąć metalową siatkę filtracyjną i umyć ją, aby usunąć wszelkie zanieczyszczenia zebrane na jej powierzchni.

Ponownie zamontować filtr:

- Włożyć wkład do jego obudowy w kielichu. - Dokręcić kielich. - Włożyć magnes do uchwytu na magnes. - Włożyć uchwyt do magnesu (zawierający magnes) do jego obudowy na dnie kielicha i przykręć z powrotem dolną pokrywę wylotową.

Przed oddaniem do użytku należy powoli otworzyć zawór zasilający, aby sprawdzić, czy nie ma wycieków.

UWAGA: zaleca się przeprowadzanie konserwacji i czyszczenia co najmniej dwa razy w roku. W przypadku pierwszej instalacji, pierwsze czyszczenie należy przeprowadzić po miesiącu. Dokładna konserwacja okresowa oraz regularne, zaprogramowane kontrole gwarantują zachowanie w czasie i sprawność urządzeń.

OSTRZEŻENIE: Przed każdą czynnością konserwacyjną należy przerwać pracę systemu. Wszelkie operacje na urządzeniu należy wykonywać wyłącznie po zapoznaniu się z wymogami bezpieczeństwa wymienionymi w niniejszej instrukcji.

UWAGA: użytkownik końcowy jest upoważniony do ingerencji w urządzenie tylko do celu wyczyszczenia elementu filtrującego.

UWAGA: szczególne warunki użytkowania (rodzaj wody, ciśnienie robocze itp.) mogą spowodować, że konserwacja będzie wymagana częściej i w krótszych odstępach czasu.

DEMONTAŻ GŁOWICY Z REGULOWANEGO TRÓJNIKA

- Włożyć płaski śrubokręt w pokazane wgłębienie (schemat 4), delikatnie podnieść klips na miejsce i zdjąć go z głowicy.

- Oddzielić głowicę FDM-3 od regulowanego trójnika, lekko ją obracając (obrót ułatwia usunięcie trójnika wyposażonego w O-ringi)

MONTAŻ GŁOWICY NA REGULOWANYM TRÓJNIKU

- Prawidłowo nasmarować O-ringi (używać tylko smarów silikonowych)

- Całkowicie wsunąć regulowany trójnik do obudowy głowicy i lekko go obrócić (obrót ułatwia wkładanie) (odn. B)

- W obudowę głowicy włożyć klips; upewnić się, że jest prawidłowo włożony w szczelinę trójnika, a głowica i regulowany trójnik są idealnie sprzężone (odn. C)

ODPOWIETRZANIE - ŁADOWANIE DODATKÓW CHEMICZNYCH

Głowica FDM-3 wyposażona jest w gwintowany kołpak, który może służyć zarówno do odpowietrzania, jak i napełniania systemu ochronnymi/obróbczymi dodatkami chemicznymi.

MAGNESY NEODYMOWE

OSTRZEŻENIA DOTYCZĄCE WŁAŚCIWEGO STOSOWANIA

Magnesy neodymowe zastosowane w urządzeniu FDM-3 znajdują się wewnątrz stalowego cylindra, wygodnie uszczelnionego, aby zapobiec wydostaniu się samych magnesów. Zespół cylindra magnetycznego może być jednak potencjalnym źródłem zagrożenia i należy przestrzegać poniższych ostrzeżeń.

OSTRZEŻENIE: Przewodnictwo elektryczne - Magnesy są wykonane z metalu i przewodzą prąd.

OSTRZEŻENIE: Rozruszniki serca - Magnesy mogą wpływać na prawidłowe funkcjonowanie rozruszników serca i wszczepionych defibrylatorów. Jeśli masz któreś z tych urządzeń, zachowaj bezpieczną odległość co najmniej 30 cm od magnesów. Ostrzeż osoby, które mają te urządzenia, aby nie zbliżyły się do magnesów.

OSTRZEŻENIE: Pole magnetyczne - Magnesy generują rozszerzone, silne pole magnetyczne. Mogą uszkodzić telewizory i laptopy, karty kredytowe lub debetowe, cyfrowe urządzenia pamięci masowej, zegary mechaniczne, aparaty słuchowe, głośniki i inne urządzenia. Magnesy należy trzymać z dala od wszystkich urządzeń i przedmiotów, które mogłyby zostać uszkodzone przez intensywne pola magnetyczne.

OSTRZEŻENIE: Transport samolotowy - Pola magnetyczne generowane przez niewłaściwie zapakowane magnesy mogą wpływać na urządzenia nawigacyjne w samolotach. Magnesy należy wysłać drogą lotniczą tylko w opakowaniach z wystarczającą osłoną magnetyczną.

OSTRZEŻENIE: Wysyłka pocztowa - Pola magnetyczne wytwarzane przez niewłaściwie zapakowane magnesy mogą zakłócać działanie automatycznych systemów sortowania i uszkadzać towary w innych opakowaniach. Należy użyć pojemnego pudełka i ułożyć magnesy w środku opakowania, otaczając je materiałem opakowaniowym. Jeśli to konieczne, użyć blachy do

ekranowania pola magnetycznego.

OSTRZEŻENIE: Wpływ na ludzi - Według obecnego stanu wiedzy pola magnetyczne magnesów stałych nie mają żadnego mierzalnego pozytywnego lub negatywnego wpływu na ludzi. Jest mało prawdopodobne, aby pole magnetyczne magnesu stałego stanowiło zagrożenie dla zdrowia, ale nie można całkowicie wykluczyć tego ryzyka. Dla bezpieczeństwa należy unikać długotrwałego kontaktu z magnesami.

OSTRZEŻENIE: Odporność ciepła - Magnesy neodymowe mają maksymalną temperaturę działania 80°C. Większość magnesów neodymowych trwale traci część swojej siły przyciągania w temperaturze powyżej 80°C. Nie należy używać magnesów do zastosowań innych niż zamierzone.

Gwarancje

- Należy zachować naklejkę umieszczoną na opakowaniu w celu identyfikacji produktu.

- W krajach UE obowiązującymi warunkami gwarancji są warunki wskazane w dyrektywie 85/374/EWG z późniejszymi zmianami oraz w dyrektywie 1999/44/WE z późniejszymi zmianami. W przypadku krajów spoza UE produkt objęty jest ograniczoną gwarancją przez 12 miesięcy od daty zakupu potwierdzonej zwykłym paragonem. Odpowiedzialność spółki Atlas Filtri S.r.l. jest ograniczona wyłącznie do wymiany udowodnionego wadliwego produktu, z wyłączeniem kosztów wysyłki, robocizny instalacyjnej lub innych kosztów naprawy. Nie udzielamy gwarancji na filtrację lub jakąkolwiek inną wydajność, ponieważ może się ona różnić w zależności od lokalnych warunków wodnych. W przypadku jakichkolwiek kontrowersji, Atlas Filtri S.r.l. wybiera Sąd w Padwie jako właściwą Izbę, z zastosowaniem przepisów włoskich.



POKYNY PRO INSTALACI A ÚDRŽBU

Vážený zákazniku, děkujeme, že jste si vybral tento výrobek Atlas Filtri®, vyráběný v Itálii.

Kalový filtr FMD-3 je ideálním řešením pro vyřešení problémů systému způsobených znečištěním částicemi (zejména rzi a pískem), které vznikají korozí a usazováním během běžného provozu tepelného systému.

Magnetické filtry zajišťují nepřetržitou ochranu kotle, zachycují všechny nečistoty, které jsou v systému, a zabírají jejich cirkulaci, čímž se zabrání opotřebení a poškození součástí systému (například oběhových čerpadel a výměníků tepla).

TECHNICKÉ SPECIFIKACE

Tělo: Využitý polyamid PA66.

Filtrační vložka: Nerezová ocel AISI 304 L.

O-kroužky: EPDM.

Vypouštěcí uzávěr: CW 614 N - 3/4" mosaz.

Magnet: NdFeB – 4500 Gauss

Držák magnetu: Polypropylen.

Odvzdušňovací/plnicí uzávěr: CW 614 N. mosaz.

Spona: Pozinkovaná ocel.

PROVOZNÍ PODMÍNKY

Kompatibilní kapaliny: Voda, voda + glykol.

Maximální provozní tlak: 3 bar při 90 °C (43 psi při 194 °F).

Provozní teplota: 4÷90°C (39,2÷194°F).

Rychlost filtrace: 500 µm.

PROVOZ

Ve filtru FMD-3 přichází kapalina, která protéká filtrační vložkou, do kontaktu s magnetem; železité kaly jsou zachyceny díky dvojímu účinku mechanické filtrace (působené vložkou) a magnetického pole (působeného magnetem). Tento účinek je dále zesílen různými průřezy: tělo filtru má větší průměr než potrubí, takže kapalina se uvnitř filtru zpomaluje a suspendované částice mohou být účinněji zachyceny a zadrženy. Tímto způsobem jsou všechny magnetické (zbytky železa) a nemagnetické (řasy, bahno, písek atd.) nečistoty v systému zachyceny v těle filtru.

NÁVOD K POUŽITÍ

- Používejte výhradně k úpravě vody známé kvality a v každém případě používejte pouze vodu s pH mezi 6,5 a 9,5.

UPOZORNĚNÍ: pro jiná použití, než jsou předpokládaná, je nutné mít technický souhlas výrobce/prodejce.

NÁVOD K MONTÁŽI A INSTALACI

FMD-3 musí instalovat kvalifikovaný technik.

POZOR: před prováděním jakékoli instalace nebo údržby se ujistěte, že je topný systém odpojen. Na zpětném okruhu, na vstupu kotle, instalujte FMD-3, abyste jej ochránili před všemi nečistotami přítomnými v systému, zejména ve fázi spouštění (schéma A). Zajistěte vhodný přístup pro opravy a údržbu.

MONTÁŽ HLAVY NA NASTAVITELNÝ T-KUS

- O-kroužky řádně namažte (používejte pouze silikonová maziva)

- Úplně zasurte nastavitelný T-kus do pouzdra hlavy a mírně jej pootočte (pootočení usnadňuje zasunutí) (schéma 1 – ozn. B)

- Vložte sponu do pouzdra hlavy; ujistěte se, že je správně zasunuta v drážce T-kusu a že hlava a nastavitelný T-kus jsou

dokonale spojeny (schéma 1 – ozn. C)

- FDM-3 musí být instalován ve směru proudění vyznačeném šipkou na spojovacím T-kusu a s tělesem vždy ve svislé poloze; otočná kloubová jednotka FDM-3 umožňuje přizpůsobit filtr jakémukoli sklonu potrubí (schéma 2).

Speciální kovová spona umožňuje rychlou demontáž filtru. Hlava FDM-3 je vybavena závitovým uzávěrem, který lze použít jak k odzdušnění, tak k doplnění systému ochrannými/ošetřovacími chemickými přísadami. Na obě filtrační armatury se doporučuje nainstalovat uzavírací ventily.

POZOR: filtr FDM-3 obsahuje silné magnety. Při instalaci a údržbě vždy dbejte zvýšené pozornosti. Neumisťujte magnetické jádro na železné povrchy.

POZOR: při všech montážních a údržbových pracích používejte vhodné ochranné pomůcky.

UPOZORNĚNÍ: aby nedošlo k poškození mrazem, nainstalujte zařízení v oblastech, kde mohou teploty klesnout pod 0 °C.

OBCENÁ UPOZORNĚNÍ

Ujistěte se, že zařízení nebylo během přepravy poškozeno.

UPOZORNĚNÍ: výrobce odmítá jakoukoli odpovědnost v případě úpravy vodovodní přípojky, chyb způsobených nedodržением pokynů uvedených v návodech k instalaci zařízení a platných zákonů a předpisů. Je zakázáno používat zařízení k jiným než předpokládaným účelům.

BEZPEČNOSTNÍ UPOZORNĚNÍ

Pečlivě si přečtěte návod k použití a pečlivě jej uschovejte, případně v blízkosti zařízení, abyste do něj mohli v případě potřeby nahlédnout.

- Nenechávejte obalový materiál v dosahu dětí. Materiály likvidujte v souladu s platnými zákony a předpisy. - Pokud je zařízení poškozené nebo má viditelné vady či provozní anomálie, doporučujeme jej nepoužívat a nepokoušet se jej rozebrat nebo s ním manipulovat. Ohledně oprav se obraťte přímo na prodejce.

Před instalací zkontrolujte, zda je hydraulický systém dokončen v souladu s osvědčenými postupy. Balení obsahuje veškeré příslušenství pro rychlou a snadnou instalaci. Speciální vybavení není nutné, instalaci však musí provádět kvalifikovaný personál.

- Při provozním tlaku vyšším než 3 bary je nutné instalovat redukční ventil. - Za zařízením nainstalujte vhodný systém proti vodním rázům (expanzní nádoba, tlumiče nárazů atd.). - Používejte pouze originální náhradní díly a příslušenství.

UPOZORNĚNÍ: v případě nevhodného použití, nedodržení návodu k použití nebo manipulace se zařízením výrobce neodpovídá za případné škody na osobách, zvířatech nebo majetku.

Výrobce je zproštěn odpovědnosti v níže uvedených specifických případech:

- Nesprávné používání zařízení. - Použití v rozporu se zvláštními národními předpisy (napájení, instalace a údržba). - Instalace prováděná nequalifikovaným personálem. - Problémy se zásobováním vodou (pokles tlaku, přetlak v síti). - Nevhodná provozní teplota okolí. - Nepředvídané nedostatky v údržbě. - Nepovolené úpravy nebo zásahy. - Použití neoriginálních náhradních dílů.

- Úplné nebo částečné nedodržení pokynů.

PŘÍRUČKA PRO ÚDRŽBU

ČIŠTĚNÍ FILTRAČNÍ VLOŽKY:

Vložku lze pravidelně čistit odšroubováním misky a víčka s držákem magnetu. Před čištěním filtru FDM-3 se doporučuje vypnout kotel a nechat filtr FDM-3 vychladnout na pokojovou teplotu, aby nedošlo k poškození a popáleninám. Zavřete přívodní kulový ventil. Opatrně odšroubujte spodní vypouštěcí uzávěr, vyjměte magnet a držák magnetu a nechte vodu vytéct (schéma 3).

POZNÁMKA: vodu vytékající z filtru sbírejte do vhodné velké nádoby.

- Po přerušení průtoku vody odšroubujte misku. - Držák magnetu omyjte vodou a zcela odstraňte nečistoty. - Zkontrolujte, zda je těsnicí o-kroužek neporušený; v případě potřeby jej vyměňte za nový. - Vyměňte kovovou filtrační sítku a omyjte ji, abyste odstranili veškeré nečistoty, které se na jejím povrchu shromáždily.

Znovu sestavte filtr:

- Vložte vložku do pouzdra v misce. - Misku utáhněte. - Vložte magnet do držáku magnetu. - Vložte držák magnetu (obsahující magnet) do pouzdra na dně misky a našroubujte zpět spodní vypouštěcí uzávěr.

Před uvedením do provozu pomalu otevřete přívodní ventil, abyste ověřili přítomnost netěsností.

POZNÁMKA: doporučuje se provádět údržbu a čištění nejméně dvakrát ročně. Při první instalaci je třeba provést první čištění po měsíci. Přesná pravidelná údržba a pravidelné programované kontroly jsou zárukou dlouhodobé ochrany a účinnosti zařízení.

UPOZORNĚNÍ: Před jakoukoli údržbou přerušte provoz systému.

Jakékoli operace na zařízení smí být prováděny pouze po přečtení bezpečnostních požadavků uvedených v této příručce.

POZOR: koncový uživatel je oprávněn zasahovat do zařízení pouze za účelem čištění filtračního prvku.

POZNÁMKA: zvláštní podmínky použití (typ vody, provozní tlak atd.) mohou vést k tomu, že údržba bude vyžadována častěji a v kratších intervalech.

DEMONTÁŽ HLAVY Z NASTAVITELNÉHO T-KUSU

- Vložte plochý šroubovák do vyobrazené prohlubně (schéma 4), opatrně zvedněte sponu do správné polohy a vyjměte ji z hlavy
- Oddělte hlavu FDM-3 od nastavitelného T-kusu mírným pootočením (pootočení usnadňuje demontáž T-kusu s O-kroužky)

MONTÁŽ HLAVY NA NASTAVITELNÝ T-KUS

- O-kroužky řádně namažte (používejte pouze silikonová maziva)
- Uplně zasuňte nastavitelný T-kus do pouzdra hlavy a mírně jej pootočte (pootočení usnadňuje zasunutí) (ozn. B)
- Vložte sponu do pouzdra hlavy; ujistěte se, že je správně zasunuta v drážce T-kusu a že hlava a nastavitelný T-kus jsou dokonale spojeny (ozn. C)

ODVZDUŠŇOVÁNÍ – PŘIDÁVÁNÍ CHEMICKÝCH PŘÍSLAD

Hlava FDM-3 je vybavena závitovým uzávěrem, který lze použít jak k odvzdušnění, tak k doplnění systému ochrannými/ ošetřovacími chemickými přísadami.

NEODYMOVÉ MAGNETY

UPOZORNĚNÍ PRO VHODNÉ POUŽITÍ

Neodymové magnety použité v přístroji FDM-3 jsou umístěny v ocelovém válci, který je vhodně utěsněn, aby se zabránilo úniku samotných magnetů. Sestava magnetického válce však může být potenciálním zdrojem nebezpečí a je třeba respektovat níže uvedená upozornění.

UPOZORNĚNÍ: Elektrická vodivost - Magnety jsou vyrobeny z kovu a vedou elektrický proud.

UPOZORNĚNÍ: Kardiostimulátory - Magnety mohou ovlivnit pravidelnou funkci kardiostimulátorů a implantovaných defibrilátorů. Pokud máte některý z těchto přístrojů, dodržujte bezpečnou vzdálenost od magnetů alespoň 30 cm. Upozorněte osoby, které mají tato zařízení, aby se k magnetům nepřibližovali.

UPOZORNĚNÍ: Magnetické pole - Magnety vytvářejí rozšířené, silné magnetické pole. Mohou poškodit televizory a přenosné počítače, kreditní nebo platební karty, digitální paměťová zařízení, mechanické hodiny, naslouchátka, reproduktory a další zařízení. Udržujte magnety mimo dosah všech zařízení a předmětů, které by mohly být poškozeny intenzivním magnetickým polem.

UPOZORNĚNÍ: Přeprava letadlem - Magnetická pole vytvářená nevhodně zabaleny magnety mohou ovlivňovat navigační zařízení v letadlech. Magnety přepravujte letecky pouze v obalech s dostatečným magnetickým stíněním.

UPOZORNĚNÍ: Poštovní přeprava - Magnetická pole vytvářená nevhodně zabaleny magnety mohou rušit automatické třídící systémy a poškodit zboží v jiných obalech. Použijte dostatečně velkou krabici a magnety rozmístěte uprostřed obalu a obložte je obalovým materiálem. V případě potřeby použijte ke stínění magnetického pole plech.

UPOZORNĚNÍ: Vliv na lidi - Podle současných poznatků nemají magnetická pole permanentních magnetů na člověka žádné měřitelné pozitivní ani negativní účinky. Je nepravděpodobné, že by magnetické pole permanentního magnetu mohlo poškodit zdraví, ale toto riziko nelze zcela vyloučit. Z bezpečnostních důvodů se vyhněte dlouhodobému kontaktu s magnety.

UPOZORNĚNÍ: Tepelná odolnost - Maximální provozní teplota neodymových magnetů je 80 °C. Většina neodymových magnetů při teplotě nad 80 °C trvale ztrácí část své přitažlivé síly. Nepoužívejte magnety k jiným než určeným účelům.

Záruky

- Nálepku umístěnou na balení si ponechte pro identifikaci výrobku.

- V zemích EU platí záruční podmínky uvedené ve směrnici 85/374/EHS v platném znění a ve směrnici 1999/44/ES v platném znění. Pro další země EU je na výrobek poskytována omezená záruka v délce 12 měsíců od data nákupu, které se prokazuje běžným dokladem o koupi. Odpovědnost společnosti Atlas Filtri S.r.l. je omezena výhradně na výměnu prokázaného vadného výrobku, s výjimkou nákladů na dopravu, montážní práce nebo jiné náklady na opravu. Na filtrační ani jiné vlastnosti není poskytována žádná záruka, protože se mohou lišit v závislosti na místních podmínkách.

Společnost Atlas Filtri S.r.l. si pro případné spory vybírá jako příslušný soudní dvůr soud v Padově s použitím italských předpisů



NÁVOD NA INŠTALÁCIU A ÚDRŽBU

Vážený zákazník, ďakujeme, že ste si vybrali tento výrobok Atlas Filtri®, vyrobený v Taliansku.

Kalový filter FMD-3 je ideálnym riešením na vyriešenie problémov systému spôsobených znečistením časticami (najmä hrdzou a pieskom), ktoré vznikajú koróziou a hromadením počas bežnej prevádzky tepelného systému.

Magnetické filtre zabezpečujú nepretržitú ochranu kotla, zachytávajú všetky nečistoty, ktoré sa nachádzajú v systéme, a zabraňujú ich cirkulácii, čím zabraňujú opotrebovaniu a poškodeniu komponentov systému (ako sú obehové čerpadlá a výmenníky tepla).

TECHNICKÉ ŠPECIFIKÁCIE

Telo: Zosilnený polyamid PA66.

Filtračná vložka: Nehrzdavejúca oceľ AISI 304 L.

O-krúžky: EPDM.

Uzáver na vypúšťanie: CW 614 N - 3/4" mosadz.

Magnet: NdFeB - 4500 Gauss

Držiak magnetu: Polypropylén.

Odvzdušňovací/plniaci uzáver: CW 614 N. mosadz.

Spona: Pozinkovaná oceľ.

PREVÁDZKOVÉ PODMIENKY

Kompatibilné kvapaliny: Voda, voda + glykol.

Maximálny prevádzkový tlak: 3 bar pri 90 °C (43 psi pri 194 °F).

Prevádzková teplota: 4-90°C (39,2-194°F).

Rýchlosť filtrácie: 500 µm.

PREVÁDZKA

Vo filtrí FMD-3 sa kvapalina prúdiaca cez filtračnú vložku dostáva do kontaktu s magnetom; železný kal sa zachytáva dvojitým pôsobením mechanickej filtrácie (pôsobením vložky) a magnetickej poľa (pôsobením magnetu).

Tento účinok je ďalej zosilnený rozdielnym prierezom: telo filtra má väčší priemer ako potrubie, takže kvapalina sa vo filtrí spomaľuje a suspendované častice sa môžu účinnejšie zachytiť a zadržať. Týmto spôsobom sa všetky magnetické (zvyšky železa) a nemagnetické (riasy, bahno, piesok atď.) nečistoty v systéme zachytia v tele filtra.

NÁVOD NA POUŽITIE

- Používajte iba na úpravu vody známej kvality a v každom prípade používajte iba vodu s pH od 6,5 do 9,5.

UPOZORNENIE: na iné ako určené použitie je potrebné technické schválenie od výrobcu/predajcu.

NÁVOD NA MONTÁŽ A INŠTALÁCIU

FMD-3 musí inštalovať kvalifikovaný technik.

POZOR: pred vykonaním akejkoľvek inštalácie alebo údržby sa uistite, že je vykurovací systém izolovaný.

FMD-3 nainštalujte na vratný okruh na vstupe do kotla, aby ste ho chránili pred akýmikoľvek nečistotami prítomnými v systéme, najmä počas fázy spúšťania (schéma A). Zabezpečte vhodný prístup na opravy a údržbu.

MONTÁŽ HLAVY NA NASTAVITELNÝ T-KÚS

- Správne namažte O-krúžky (používajte iba silikónové mazivo)

- Uplne zasunite nastaviteľné T-kusy do puzdra hlavy a mierne ich pootočte (pootočením uľahčuje zasunutie) (schéma 1 – ozn. B)
- Zasuňte sponu do puzdra hlavy; uistite sa, že je správne zasunutá do drážky T-kusu a že hlava a nastaviteľný T-kus sú dokonale spojené (schéma 1 – ozn. C)

- FDM-3 sa musí inštalovať v smere prúdenia vyznačenom šípkou na spojovacom T-kuse a s telesom vždy vo zvislej polohe; otočná kľbová jednotka FDM-3 umožňuje prispôbiť filter akémukoľvek sklonu potrubia (schéma 2).

Špeciálna kovová spona umožňuje rýchlu demontáž filtra. Hlava FDM-3 je vybavená závitovým uzáverom, ktorý možno použiť na odvzdušnenie aj na naplnenie systému ochrannými/ošetrovacími chemickými prísadami. Odporúča sa nainštalovať uzatváracie ventily na obe filtračné tvarovky.

POZOR: filter FMD-3 obsahuje silné magnety. Pri inštalácii a údržbe postupujte vždy mimoriadne opatrne. Magnetické jadro neumiestňujte na železné povrchy.

POZOR: pri všetkých montážnych a údržbových prácach používajte vhodné ochranné prostriedky.

POZOR: aby ste predišli poškodeniu mrazom, vyhnite sa inštalácii v oblastiach, kde môžu teploty klesnúť pod 0 °C.

VŠEOBECNÉ UPOZORNENIA

Uistite sa, že zariadenie nebolo počas prepravy poškodené.

POZOR: výrobca sa zrieka akejkoľvek zodpovednosti za úpravy vodovodnej prípojky, chyby spôsobené nedodržaním pokynov v návode na inštaláciu zariadenia a platných zákonov a predpisov. Je zakázané používať zariadenie na iné účely, než na aké je určené.

BEZPEČNOSTNÉ UPOZORNENIA

Pozorne si prečítajte návod na obsluhu a starostlivo ho uschovajte, podľa možnosti v blízkosti zariadenia, aby ste doň mohli v prípade potreby nahládnuť.

- Obalový materiál nenechávajte v dosahu detí. Materiály zlikvidujte v súlade s platnými zákonmi a predpismi.

- Ak je zariadenie poškodené alebo má viditeľné chyby alebo prevádzkové anomálie, odporúča sa ho nepoužívať a nepokúšať sa ho rozoberať alebo s ním manipulovať. V prípade opravy sa obráťte priamo na predajcu.

Pred inštaláciou skontrolujte, či je hydraulický systém dokončený v súlade s osvedčenými postupmi.

Balenie obsahuje všetky príslušenstvo na rýchlu a jednoduchú inštaláciu.

Nie je potrebné žiadne špeciálne vybavenie, ale inštaláciu musí vykonať kvalifikovaný personál.

- Pri prevádzkovom tlaku vyššom ako 3 bar je potrebné nainštalovať redukčný ventil.

- Za zariadením nainštalujte vhodný systém proti vodnému rázu (expanzná nádoba, tlmiče nárazov atď.).

- Používajte len originálne náhradné diely a príslušenstvo.

UPOZORNENIE: v prípade nesprávneho používania, nedodržania návodu na použitie alebo manipulácie so zariadením výrobca nezodpovedá za škody na osobách, zvieratách alebo majetku.

Výrobca je oslobodený od akejkoľvek zodpovednosti v špecifických prípadoch uvedených nižšie:

- Nesprávne používanie zariadenia. - Používanie v rozpore s osobitnými vnútroštátnymi predpismi (napájanie, inštalácia a údržba). - Inštalácia nekvalifikovaným personálom. - Problémy s dodávkou vody (pokles tlaku, pretlak v sieti). - Nevhodná prevádzková teplota okolia. - Nepredvídané nedostatky v údržbe. - Nepovolené úpravy alebo zásahy. - Používanie neoriginálnych náhradných dielov. - Úplné alebo čiastočné nedodržanie pokynov.

PRÍRUČKA ÚDRŽBY

ČISTENIE FILTRAČNEJ VLOŽKY:

Vložku možno pravidelne čistiť odkrutkovaním misky a uzáveru s držiakom magnetu.

Pred čistením filtra FDM-3 sa odporúča vypnúť kotol a nechať filter FDM-3 vychladnúť na izbovú teplotu, aby nedošlo k jeho poškodeniu a popáleninám. Zatvorte prívodný guľový ventil.

Opatrne odkrutkujte spodný vypúšťací uzáver, vyberte magnet a držiak magnetu a nechajte vodu vyteciť (schéma 3).

POZNÁMKA: vodu vytekajúcu z filtra zbierajte do vhodnej nádoby.

- Po prerušení prietoku vody odkrutkujte misku. - Umyte držiak magnetu vodou a úplne odstráňte nečistoty - Skontrolujte, či je tesniaci krúžok neporušený; v prípade potreby ho vymeňte za nový. - Odstráňte kovovú filtračnú sieťku a umyte ju, aby ste odstránili všetky nečistoty, ktoré sa na jej povrchu nahromadili.

Znovu zostavte filter:

- Vložte vložku do puzdra v miske. - Utiahnite misku. - Vložte magnet do držiaka magnetu. - Vložte držiak magnetu (s magnetom) do puzdra na dne misky a nasrutkujte spodný vypúšťací uzáver.

Pred uvedením do prevádzky pomaly otvorte prívodný ventil, aby ste overili prítomnosť netesností.

POZNÁMKA: údržbu a čistenie sa odporúča vykonávať aspoň dvakrát ročne. Pri prvej inštalácii by sa prvé čistenie malo vykonať po mesiaci. Presná pravidelná údržba a pravidelné naprogramované kontroly zaručujú dlhodobú ochranu a účinnosť zariadenia.

UPOZORNENIE: Pred každou údržbou prerušte prevádzku systému.

Akkoľvek operácie na zariadení sa musia vykonávať až po prečítaní bezpečnostných požiadaviek uvedených v tejto príručke.

UPOZORNENIE: koncový používateľ je oprávnený zasahovať do zariadenia len za účelom čistenia filtračného prvku.

POZNÁMKA: špecifické podmienky používania (typ vody, prevádzkový tlak atď.) môžu viesť k potrebe častejšej údržby v kratších intervaloch.

DEMONTÁŽ HLAVY Z NASTAVITELNÉHO T-KUSU

- Vložte plochý skrutkovač do vyobrazenej priehlbiny (schéma 4), opatrne zdvihnite sponu do správnej polohy a vyberte ju z hlavy

- Oddelte hlavu FDM-3 od nastaviteľného T-kusu miernym pootočením (pootočenie uľahčuje demontáž T-kusu s O-krúžkami)

MONTÁŽ HLAVY NA NASTAVITELNÝ T-KUS

- Správne namažte O-krúžky (používajte iba silikónové mazivá)

- Úplne zasunite nastaviteľné T-kusy do puzdra hlavy a mierne ich pootočte (pootočenie uľahčuje zasunutie) (ozn. B)

- Zasuňte svorku do puzdra hlavy; uistite sa, že je správne zasunutá do drážky T-kusu a že hlava a nastaviteľný T-kus sú dokonale spojené (pozn. C)

ODVZDUŠŇOVANIE – PRIDÁVANIE CHEMICKÝCH PRÍSAD

Hlava FDM-3 je vybavená závitovým uzáverom, ktorý možno použiť na odvzdušnenie aj na naplnenie systému ochrannými/ ošetrovacími chemickými príslušenstvami.

NEODYMOVÉ MAGNETY

UPOZORNENIA NA VHODNÉ POUŽÍVANIE

Neodymové magnety použité v prístroji FDM-3 sú umiestnené v oceľovom valci, ktorý je vhodne utesnený, aby sa zabránilo vypadnutiu samotných magnetov. Zostava magnetického valca však môže byť potenciálnym zdrojom nebezpečenstva a je potrebné dodržiavať nižšie uvedené upozornenia.

UPOZORNENIE: Elektrická vodivosť - Magnety sú vyrobené z kovu a vedú elektrinu.

UPOZORNENIE: Kardiostimulátory - Magnety môžu ovplyvniť pravidelné fungovanie kardiostimulátorov a implantovaných defibrilátorov. Ak máte jedno z týchto zariadení, dodržiavajte bezpečnú vzdialenosť od magnetov aspoň 30 cm. Upozornite ľudí, ktorí majú tieto zariadenia, aby sa držali ďalej od magnetov.

UPOZORNENIE: Magnetické pole - Magnety vytvárajú rozšírené, silné magnetické pole. Môžu poškodiť televízory a prenosné

pócača, kreditné alebo debetné karty, digitálne pamäťové zariadenia, mechanické hodiny, načúvacie prístroje, reproduktory a iné zariadenia. Udržujte magnety mimo dosahu všetkých zariadení a predmetov, ktoré by sa mohli poškodiť intenzívnym magnetickým poľom.

UPOZORNENIE: Preprava lietadlom - Magnetické polia generované nevhodne zabalenými magnetmi môžu ovplyvňovať navigačné zariadenia v lietadlách. Magnety prepravujte letecky len v obaloch s dostatočným magnetickým tieniením.

UPOZORNENIE: Poštová preprava - Magnetické polia generované nevhodne zabalenými magnetmi môžu rušiť automatické triediace systémy a poškodiť tovar v iných obaloch. Použite dostatočne veľkú škatuľu a magnety umiestnite do stredu obalu a obklopte ich obalovým materiálom. V prípade potreby použite na tienenie magnetického poľa plech.

UPOZORNENIE: Vplyv na ľudí - Podľa súčasných poznatkov nemajú magnetické polia permanentných magnetov žiadne merateľné pozitívne alebo negatívne účinky na ľudí. Je nepravdepodobné, že by magnetické pole permanentného magnetu mohlo poškodiť zdravie, ale toto riziko nemožno úplne vylúčiť. Z bezpečnostných dôvodov sa vyhňte dlhodobému kontaktu s magnetmi.

UPOZORNENIE: Tepelná odolnosť - Maximálna prevádzková teplota neodymových magnetov je 80°C. Väčšina neodymových magnetov pri teplote nad 80°C trvalo stráca časť svojej príťažlivej sily. Nepoužívajte magnety na iné účely, ako sú určené.

Záruky

- Nálepku umiestnenú na balení si ponechajte na identifikáciu výrobu.

- V krajinách EÚ platia záručné podmienky uvedené v smernici 85/374/EHS v platnom znení a v smernici 1999/44/ES v platnom znení. Pre ďalšie krajiny EÚ sa na výrobok poskytuje obmedzená záruka 12 mesiacov od dátumu nákupu, ktorý sa preukáže bežným dokladom o kúpe. Zodpovednosť spoločnosti Atlas Filtri S.r.l. je obmedzená výlučne na výmenu preukázateľne chybného výrobku, s výnimkou nákladov na dopravu, montážnu prácu alebo iné náklady na opravu. Neposkytujeme žiadnu záruku na filtráciu ani na žiadny iný výkon, pretože sa môže líšiť v závislosti od miestnych vodných podmienok.

V prípade akýchkoľvek sporov si spoločnosť Atlas Filtri S.r.l. volí ako príslušný súdny orgán súd v Padove, pričom sa uplatňujú talianske predpisy



TELEPÍTÉSI ÉS KARBANTARTÁSI UTASÍTÁSOK

Kedves Vásárlónk, köszönjük, hogy ezt az Olaszországbán gyártott Atlas Filtri® terméket választotta.

Az FDM-3 iszapleválasztó szűrő ideális megoldás a rendszer azon problémáinak megoldására, amelyek a fűtőrendszer normál működése során a korrózió és a lerakódások következtében kialakuló részecskeszennyeződések (különösen a rozsdá és a homok) miatt keletkeznek. A mágneses szűrők biztosítják a kazán folyamatos védelmét, a rendszerben lévő összes szennyeződést felfogják, és megakadályozzák azok keringését, ezzel megelőzve a rendszer alkatrészeinek kopását és károsodását (például keringető és hőcserélő).

MŰSZAKI LEÍRÁS

Test: Megerősített PA66 poliamid.

Szűrőbetét: AISI 304 L rozsdamentes acél.

O-gyűrűk: EPDM.

Űritő sapka: CW 614 N - 3/4" sárgaréz.

Mágnes: NdFeB - 4500 Gauss

Mágnesstartó: Polipropilén.

Légtelenítő / töltőfedél: CW 614 N bronz

Clip: Horganyzott acél.

ÜZEMI FELTÉTELEK

Kompatibilis folyadékok: Víz, víz + glikol.

Max. üzemi nyomás: 3 bar 90°C-on (43 psi 194°F-ön).

Üzemi hőmérséklet: 4-90°C (39,2-194°F).

Szűrési sebesség: 500 µm.

HASZNÁLAT

Az FDM-3 szűrőben a szűrőbetétén átfolyó folyadék érintkezésbe lép a mágnessel, és a vastartalmú iszap a (szűrőbetét által végzett) mechanikus szűrés és a (mágnes által generált) mágneses mező kettős hatásának köszönhetően csapdába esik.

A hatást tovább erősíti a változó keresztmetszet: a szűrőtest átmérője nagyobb, mint a csövetetéké, így a folyadék a szűrőben lelassul, és a lebegő részecskék hatékonyabban felfoghatók és leválaszthatók. Így a rendszerben lévő összes mágneses (vastartamú maradványok) és nem mágneses (alga, iszap, homok stb.) szennyeződés a szűrőtestben marad.

HASZNÁLATI UTASÍTÁS ÉS KÉZIKÖNYV

- Kizárólag ismert minőségű hálózati víz kezelésére használja, kizárólag 6,5 és 9,5 közötti pH-értékű vízzel.

FIGYELMEZTETÉS: az előírtaktól eltérő felhasználásokhoz kötelező a gyártó/forgalmazó műszaki hozzájárulása.

ÖSSZESZERELÉSI ÉS TELEPÍTÉSI ÚTMUTATÓ

Az FDM-3 készüléket szakembernek kell telepítenie.

FIGYELEM: bármilyen szerelési vagy karbantartási művelet elvégzése előtt győződjön meg arról, hogy a fűtési rendszer le van választva. A visszatérő körbe, a kazán bemeneténél szerelje fel az FDM-3 készüléket, hogy az védelmet biztosítson a rendszerben jelen lévő szennyeződésektől, különösen az indítási fázisban (A ábra).

Biztosítani kell a megfelelő hozzáférést a javítási és karbantartási műveletekhez.

A FEJ ÖSSZESZERELÉSE AZ ÁLLÍTHATÓ T SZERELVÉNYRE

- Kenje megfelelően az O-gyűrűket (csak szilikonos kenőanyagokat használjon). - Helyezze be teljesen az állítható T-szerelvényt a fejházba, és kissé forgassa el (az elforgatás megkönnyíti a behelyezést) (1. ábra - Ref. B) - Helyezze be a kipszet a fejházba; győződjön meg róla, hogy megfelelően illeszkedik a T-illeszték nyílásába, és a fej és az állítható T-illeszték tökéletesen illeszkedik egymáshoz (1. ábra - Ref. C) - Az FDM-3-at a csatlakozó tuskén lévő nyíl által jelzett áramlási irányt figyelembe véve kell felszerelni, és a testet mindig függőleges helyzetben kell elhelyezni; az FDM-3 forgócsuklós egység lehetővé teszi a szűrő bármilyen csőháljához való igazítását (2. ábra).

A speciális fémkapocs lehetővé teszi a szűrő gyors szétszerelését. Az FDM-3 fej menetes kupakkal van felszerelve, amely egyaránt használható a rendszer szellőztetésére és védő/kezelő vegyszeradalékokkal való feltöltésére. Célszerű mindkét szűrőcsatlakozásra elzárózelepet szerelni.

FIGYELEM: az FMD-3 szűrő erős mágneseket tartalmaz. A telepítési és karbantartási műveletek során mindig elővigyázatosan járjon el. Ne helyezze a mágneses magot vastartalmú felületre.

FIGYELEM: minden telepítési és karbantartási művelet során használjon megfelelő védőeszközöket.

FIGYELEM: a fagy okozta károk elkerülése érdekében kerülje a telepítést olyan helyen, ahol a hőmérséklet 0°C alá csökkenhet.

ÁLTALÁNOS FIGYELMEZTETÉSEK

Győződjön meg arról, hogy a berendezés nem sérült meg a szállítás során.

FIGYELEM: a gyártó semmilyen felelősséget nem vállal a vízcsatlakozás módosítása, a készülék telepítési kézikönyvében található utasítások, illetve a vonatkozó törvények és jogszabályok be nem tartása miatt bekövetkező hibák esetén.

Tilos a készüléket a rendeltetésétől eltérő célokra használni.

BIZTONSÁGI FIGYELMEZTETÉSEK

Figyelmesen olvassa el a használati útmutatót, és gondosan őrizze meg, lehetőleg a készülék közelében, hogy szükség esetén kéznél legyen.

- Ne hagyja a csomagoláshoz használt anyagot gyermekek számára elérhető helyen. Az anyagokat a hatályos törvényeknek és jogszabályoknak megfelelően kell ártalmatlanítani. - Ha a készülék sérült, illetve látható hibák vagy működési rendellenességek esetén nem ajánlott használni, ilyen esetben ne kísérelje meg szétszerelni vagy átalakítani. A javítással kapcsolatban forduljon közvetlenül a viszonteladóhoz.

A telepítés előtt ellenőrizze, hogy a vízrendszer a legjobb gyakorlatoknak megfelelően van-e kiépítve.

A csomag tartalmazza a gyors és egyszerű telepítéshez szükséges összes tartozékot.

Speciális felszerelésre nincs szükség, ugyanakkor a telepítést szakképzett személynek kell elvégeznie.

- 3 bar-nál nagyobb üzemi nyomás esetén nyomáscsökkentőt kell előtte beépíteni. - A készülék után megfelelő kosútés-gátló rendszert (tágulási tartály, ütécscsillapítók stb.) kell beépíteni. - Kizárólag eredeti cserealkatrészeket és tartozékokat használjon.

FIGYELEM: a nem rendeltetésszerű használat, a használati utasítások be nem tartása vagy a berendezés illetéktelen átalakítása esetén a gyártó semmilyen felelősséget nem vállal a személyi sérülésekről, állatok sérüléséről és anyagi károkért.

A gyártó semmilyen felelősséget nem vállal az alábbiakban felsorolt különleges esetekben:

- A berendezés nem rendeltetésszerű használat. - Használat a vonatkozó nemzeti előírásokkal ellentétes módon (áramellátás, telepítés és karbantartás). - A telepítést nem szakképzett személyzet végzi. - Vízellátási problémák (nyomásesés, hálózati túlnyomás). - Az üzemi környezeti hőmérséklet nem megfelelő. - Előre nem látható karbantartási hiányosságok. - Engedély nélküli módosítások vagy műveletek. - Nem eredeti cserealkatrészek használat. - Az utasítások teljes vagy részleges be nem tartása.

KARBANTARTÁSI KÉZIKÖNYV

A SZÜRÖBETÉT TISZTÍTÁSA:

A patron időszakosan tisztítható a tál és a mágnesstartóval ellátott kupak lecsavarásával. Az FMD-3 szűrő tisztítása előtt ajánlott a kazánt kikapcsolni és megvárni, amíg az FMD-3 szűrő a karbantartási művelet megkezdése előtt szobahőmérsékletre hűl, a károk és égési sérülések elkerülése érdekében. Zárja be a tápegység golyóscsapját.

Óvatosan csavarja le az alsó leeresztő sapkát, vegye ki a mágneset és a mágnesstartót, és hagyja, hogy a víz kifolyjon (3. ábra).

MEGJEGYZÉS: a szűrőből kifolyó vizet gyűjtse össze egy megfelelő méretű tartályban.

- Miután a vízáramlás megszakadt, csavarja le a tálát. - Mossa ki a mágnesstartót vízzel, a szennyeződések teljes eltávolításával.

- Ellenőrizze, hogy a tömítő O-gyűrű sértetlen-e; szükség esetén cserélje ki. - Vegye ki a fém szűrőhálót, és mossa át, hogy eltávolítsa a felületén összegyűlt szennyeződések.

Szerelje vissza a szűrőt:

- Helyezze a patronát a táiban lévő házába. - Húzza meg a tálat. - Helyezze a mágneset a mágnesstartóba. - Helyezze a mágnesstartót (amely a mágneset tartalmazza) a tál alján lévő házába, és csavarja vissza az alsó üritési sapkát.

Az üzembe helyezés előtt lassan nyissa ki a bemeneti szelepet, és ellenőrizze, hogy nincs-e szivárgás.

MEGJEGYZÉS: ajánlott évente legalább kétszer elvégezni a karbantartást és a tisztítást. Az első telepítésnél az első tisztítást egy hónap elteltével kell elvégezni. Az alapos időszakos karbantartás és a rendszeres ütemezett ellenőrzések biztosítják a készülék hosszú élettartamát és a berendezések hatékonyságát.

FIGYELMEZTETÉS: Minden karbantartási művelet előtt szakítsa meg a rendszer működését. A berendezésen bármilyen műveletet kizárólag a jelen kézikönyvben szereplő biztonsági követelmények elolvasása után szabad elvégezni.

FIGYELEM: a végfelhasználó kizárólag a szűrőbetét tisztítását végezheti el a készüléken.

MEGJEGYZÉS: a használat különleges körülményei (víz típusa, üzemi nyomás stb.) azt eredményezhetik, hogy gyakrabban és rövidebb időközönként kell karbantartást végezni.

A FEJ LESZERELÉSE AZ ÁLLÍTHATÓ T SZERELVÉNYRŐL

- Helyezzen be egy lapos feju csavarhúzózt az ábrán látható mélyedésbe (4. ábra), óvatosan emelje a klipszet a helyére, és vegye ki a fejből. - Válassza le az FDM-3 fejet az állítható T-illesztékről, enyhén elforgatva azt (az elforgatás megkönnyíti az O-gyűrűkkel ellátott T-illeszték eltávolítását).

A FEJ ÖSSZERELÉSE AZ ÁLLÍTHATÓ T SZERELVÉNYRE

- Kenje megfelelően az O-gyűrűket (csak szilikonos kenőanyagokat használjon).

- Helyezze be teljesen az állítható T-szerelvényt a fejházba, és kissé forgassa el (az elforgatás megkönnyíti a behelyezést) (Ref. B) - Helyezze be a klipszet a fejházba; győződjön meg róla, hogy megfelelően illeszkedik a T-illeszték nyílásába, és a fej és az állítható T-illeszték tökéletesen illeszkedik egymáshoz (Ref. C)

SZELLŐZTETÉS - KÉMIAI ADALÉKANYAGOK BETÖLTÉSE

Az FDM-3 fej menetes kupakkal van felszerelve, amely egyaránt használható a rendszer szellőztetésére és védő/kezelő vegyszeradalékokkal való feltöltésére.

NEODÍMIUM MÁGNESEK

FIGYELMEZTETÉSEK A MEGFELELŐ HASZNÁLATHOZ

Az FMD-3 készülékben használt neodimium mágnesek egy acélhengerben található, amely megfelelően le van zárva, hogy megakadályozza a mágnesek kijutását. A mágneses hengeregység azonban potenciális veszélyforrás lehet, ezért az alábbi utasításokat be kell tartani.

FIGYELMEZTETÉS: Elektromos vezetőképesség - A mágnesek fémből készülnek és vezetik az elektromosságot.

FIGYELMEZTETÉS: Szívritmusszabályozók - A mágnesek befolyásolhatják a szívritmusszabályozók és a beütemezett defibrillátorok szabályos működését. Ha ilyen készülékkel él, tartson legalább 30 cm biztonsági távolságot a mágnesektől. Figyelmeztesse az ilyen készülékkel élő személyeket, hogy maradjanak távol a mágnesektől.

FIGYELMEZTETÉS: Mágneses mező - A mágnesek kiterjedt, erős mágneses mezőt hoznak létre. Károsíthatják a televíziókat és laptopokat, hitel- vagy bankkártyákat, digitális tárhelyeket, mechanikus órákat, hallókészülékeket, hangszórókat és egyéb eszközöket. Tartsa távol a mágneseket minden olyan eszköztől és tárgytól, amelyet az erős mágneses mező károsíthat.

FIGYELMEZTETÉS: Légi szállítás - A nem megfelelően csomagolt mágnesek által generált mágneses mezők hatással lehetnek a repülőgépek navigációs eszközeire. A mágneseket légi úton csak megfelelő mágneses árnyékolással ellátott csomagolásban szabad szállítani.

FIGYELMEZTETÉS: Postai szállítás - A nem megfelelően csomagolt mágnesek által generált mágneses mezők zavarhatják az automatikus válogatórendszereket, és károsíthatják a többi csomagban lévő árukat. Használjon túlméretezett dobozt, és helyezze a mágneseket csomagolóanyaggal körülveve a csomag közepére. Szükség esetén használjon fémlemezt a mágneses mező árnyékolására.

FIGYELMEZTETÉS: Az emberekre gyakorolt hatás - A jelenlegi ismeretek szerint az állandó mágneses mágneses mezejének nincs mérhető pozitív vagy negatív hatása az emberre. Nem valószínű, hogy az állandó mágneses mező egészségkárosító hatású, de ez a kockázat nem zárható ki teljesen. A biztonság érdekében kerülje a mágnesekkel való hosszabb érintkezést.

FIGYELMEZTETÉS: Hőállóság - A neodimium mágnesek maximális üzemi hőmérséklete 80°C. A legtöbb neodimium mágnes 80°C feletti hőmérsékleten tartósan elveszíti vonzóképeségének egy részét. Ne használja a mágneseket a rendeltetésüktől eltérő célokra.

Garanciák

- Tartsa meg a csomagoláson elhelyezett matricát a termék azonosítására.

- Az EU országokban az alkalmazandó jótállási feltételek a módosított 85/374/EGK irányelvben és a módosított 1999/44/EK

irányelvben meghatározottak. Az EU-n kívüli országok esetében a termékre a vásárlástól számított 12 hónapos korlátozott jótállás vonatkozik, amelyet a szabályos bizonylat igazol. Az Atlas Filtri S.r.l. felelőssége kizárólag a bizonyítottan hibás termék cseréjére korlátozódik, a szállítási, szerelési vagy egyéb javítási költségek kivételével. A szűrési vagy egyéb teljesítményre nem vállalunk garanciát, mivel az a helyi vízviszonyoktól függően változhat. Az Atlas Filtri S.r.l. bármilyen vitás ügyben a padovai bíróságot választja illetékes bíróságnak, az olasz jogszabályok alkalmazásával



NAVODILA ZA NAMESTITEV IN VZDRŽEVANJE

Draga stranka, hvala, ker ste izbrali izdelek Atlas Filtri®, izdelan v Italiji.

Filter za usedline FDM-3 je idealna rešitev za sistemske težav zaradi onesnaženja z delci (zlasti rje in peska), ki nastanejo zaradi korozije in kopičenja med običajnim delovanjem toplotnega sistema.

Magnetni filtri zagotavljajo stalno zaščito kotla, saj zadržijo vse nečistoče, ki so v sistemu, in jim preprečijo kroženje, s čimer preprečijo obrabo in poškodbe sestavnih delov sistema (na primer obtočnih črpalk in toplotnih izmenjevalnikov).

TEHNIČNE SPECIFIKACIJE

Telo: Ojačan poliamid PA66.

Filterni vložek: AISI 304 L iz nerjavnega jekla.

O-obročki: EPDM.

Izpustni čep: CW 614 N - 3/4" medenina.

Magnet: NdFeB - 4500 Gauss

Magnetno držalo: Polipropilen.

Čep za zračenje/polnjenje: CW 614 N. medenina.

Spojka: Pocinkano jeklo.

DELOVNI POGOJI

Združljive tekočine: Voda, voda + glikol.

Maks. delovni tlak: 3 bari pri 90 °C (43 psi pri 194 °F).

Delovna temperatura: 4÷90 °C (39,2÷194 °F).

Stopnja filtriranja: 500 µm.

POSTOPEK

Pri filtru FDM-3 pride tekočina, ki teče skozi filterni vložek, v stik z magnetom; železove usedline se ujamejo zaradi dvojnega učinka mehanske filtracije (ki jo izvaja vložek) in magnetnega polja (ki ga izvaja magnet).

Učinek se še poveča s spreminjanjem presekov: telo filtra ima večji premer kot cevi, zato se tekočina v filtru upočasni, lebdeči delci pa se lahko učinkoviteje zajamejo in ujamejo. Tako se vsa magnetna (železne usedline) in nemagnetna (alge, blato, pesek itd.) onesnaževala v sistemu ujamejo v ohišje filtra.

PRIROČNIK Z NAVODILI IN NAPOTKI ZA UPORABO

- Uporabljajte izključno za čiščenje vodovodnega omrežja znane kakovosti, v vsakem primeru pa uporabljajte le vodo s pH med 6,5 in 9,5.

POZORILLO: za uporabo, ki se razlikuje od predvidene, je obvezno tehnično soglasje proizvajalca / prodajalca.

PRIROČNIK ZA SESTAVO IN NAMESTITEV

FDM-3 mora namestiti kvalificiran tehnik.

POZOR: pred izvajanjem kakršne koli namestitve ali vzdrževanja se prepričajte, da je ogrevalni sistem izklopljen iz napajanja.

Na povratnem tokokrogu, na vhodu v kotel, namestite FDM-3, da ga zaščitite pred vsemi nečistočami v sistemu, zlasti v fazi zagona (diagram A). Zagotovite ustrezen dostop za popravila in vzdrževanje.

MONTAŽA GLAVE NA NASTAVLJIVI T PRIKLJUČEK

- Ustrezno namažite O-obročke (uporabljajte samo silikonska maziva)

- V celoti vstavite nastavljivi T-priključek v ohišje glave in ga rahlo zavrtite (vrtenje olajša vstavljanje) (Diagram 1 - Ref. B)

- Vstavite sponko v ohišje glave; prepričajte se, da je pravilno vstavljena v režo T priključka ter da sta glava in nastavljivi T priključek dobro povezana (Diagram 1 - Ref. C)

- FDM-3 je treba namestiti v smeri toka, ki je označena s puščico na spojni cevi, in tako, da je ohišje vedno v pokončnem položaju; enota vrtilivega spoja FDM-3 omogoča prilagoditev filtra za vsak naklon cevi (diagram 2).

Posebna kovinska sponka omogoča hitro razstavljanje filtra. Glava FDM-3 je opremljena z navojnim čepom, ki se lahko uporablja za odzračevanje in polnjenje sistema z zaščitnimi/obdelovalnimi kemičnimi dodatki. Priporočljivo je namestiti zaporne ventile na oba priključka filtra.

POZOR: filter FDM-3 vsebuje močne magnete. Pri namestitvi in vzdrževalnih posegih bodite zelo previdni.

Magnetna jedra ne postavljajte na železne površine.

POZOR: pri vseh postopkih namestitve in vzdrževanja uporabljajte ustrezno varovalno opremo.

POZOR: da bi se izognili poškodbam zaradi zmrzali, se izogibajte namestitvi na območjih, kjer lahko temperature padejo pod 0 °C.

SPLOŠNA OPOZORILA

Prepričajte se, da se oprema ni poškodovala med prevozom.

POZOR: proizvajalec zavrača vsakršno odgovornost v primeru spremembe vodnega priključka, napak zaradi neupoštevanja navodil v priročniku za namestitvev opreme ter veljavnih zakonov in predpisov.

Opremo je prepovedano uporabljati za namene, ki odstopajo od predvidenih.

VARNOSTNA OPOZORILA

Pozorno preberite priročnik z navodili in ga skrbno hranite, po možnosti v bližini opreme, da ga lahko po potrebi preberete.

- Materiala, ki je bil uporabljen za pakiranje, ne puščajte na dosegu otrok. Materiale odstranite v skladu z veljavnimi zakoni in predpisi. - Če je oprema poškodovana ali ima vidne napake ali nepravilnosti v delovanju, odsvetujemo uporabo in poskuse razstavljanja ali posege vanjo. Za popravila se obrnite neposredno na prodajalca.

Pred namestitvijo preverite, ali je hidravlični sistem izdelan v skladu z najboljšo prakso.

Paket vsebuje vso dodatno opremo za hitro in enostavno namestitvev.

Posebna oprema ni potrebna, vendar mora namestitvev izvesti kvalificirano oseboje.

- Pri delovnem tlaku, ki presega 3 bare, je treba pred napravo namestiti reduktor tlaka. - Za opremo namestitvev ustrezen sistem proti vodnim sunkom (ekspanzijska posoda, amortizerji itd.). - Uporabljajte samo originalne nadomestne dele in dodatno opremo.

POZOR: v primeru neustrezne uporabe, neupoštevanja navodil za uporabo ali poseganja v opremo proizvajalec ni odgovoren za kakršno koli škodo na osebah, živalih ali premoženju.

Proizvajalec je oproščen vsakršne odgovornosti v posebnih primerih, navedenih v nadaljevanju:

- Nepravilna uporaba opreme. - Uporaba v nasprotju s specifičnimi nacionalnimi predpisi (napajanje, namestitvev in vzdrževanje).

- Namestitvev je izvedlo nekvalificirano oseboje. - Težave z oskrbo z vodo (padci tlaka, nadtlak v omrežju). - Delovna temperatura okolice ni primerna. - Nepredvidene pomanjkljivosti pri vzdrževanju. - Nedovoljene spremembe ali posegi. - Uporaba neoriginalnih nadomestnih delov. - Popolno ali delno neupoštevanje navodil.

PRIROČNIK ZA VZDRŽEVANJE

ČIŠČENJE FILTRIRNEGA VLOŽKA:

Vložek lahko občasno očistite tako, da odvijete posodo in čep z magnetnim držalom. Pred čiščenjem filtra FDM-3 je priporočljivo, da se kotel ugasne in da se filter FDM-3 pred začetkom vzdrževanja ohladi na sobno temperaturo, da ne pride do poškodb in opeklin. Zaprite dovodni kroglični ventil.

Predvidno odvijte spodnji izpustni čep, odstranite magnet in magnetno držalo in omogočite, da voda izteče (Diagram 3).

OPOMBA: vodo, ki priteče iz filtra, zberite v ustrezno veliko posodo.

- Po prekinitvi pretoka vode odvijte posodo. - Magnetno držalo sperite z vodo in povsem odstranite nečistoče. - Preverite, ali je tesnilni o-obroč nepoškodovan; po potrebi ga zamenjajte z novim. - Odstranite kovinsko filtrirno mrežo in jo operite, da odstranite vse nečistoče, ki so se nabrale na njeni površini.

Ponovno sestavite filter:

- Vložek vstavite v ohišje v posodi. - Zategnite posodo. - Vstavite magnet v magnetno držalo. - Magnetno držalo (z magnetom) vstavite v ohišje na dnu posode in ponovno privijte spodnji izpustni čep.

Pred zagonom počasi odprite dovodni ventil, da preverite puščanje. **OPOMBA:** vzdrževanje in čiščenje je priporočljivo izvesti vsaj dvakrat letno. Pri prvi namestitvi je treba prvo čiščenje izvesti po enem mesecu. Skrbno redno vzdrževanje in redno programirano preverjanje zagotavlja dolgoročno ohranitev in učinkovitost opreme.

OPOZORILO: Pred vsakim vzdrževalnim posegom prekinite delovanje sistema.

Vsako delo na opremi lahko opravite šele po tem, ko ste prebrali varnostne zahteve, navedene v tem priročniku.

POZOR: končni uporabnik sme posegati v opremo samo za čiščenje filtrirnega elementa.

OPOMBA: zaradi posebnih pogojev uporabe (vrsta vode, delovni tlak itd.) je lahko vzdrževanje potrebno pogosteje in v krajših časovnih presledkih.

DEMONTAŽA GLAVE Z NASTAVLJIVEGA T PRIKLJUČKA

- V prikazano vdolbino vstavite izvijač s plosko glavo (diagram 4), nežno dvignite sponko v položaj in jo odstranite z glave

- glavo FDM-3 ločite od nastavljivega T priključka tako, da jo rahlo zavrtite (vrtenje olajša odstranitev T priključka, ki je opremljen z O-obročki)

MONTAŽA GLAVE NA NASTAVLJIVI T PRIKLJUČEK

- Ustrezno namažite O-obročke (uporabljajte samo silikonska maziva)

- V celoti vstavite nastavljiv T-priključek v ohišje glave in ga rahlo zavrtite (vrtenje olajša vstavljanje) (Ref. B)

- Vstavite sponko v ohišje glave; prepričajte se, da je pravilno vstavljena v režo T priključka ter da sta glava in nastavljiv T priključek dobro povezana (Ref. C)

ODZRAČEVANJE - VNOS KEMIČNIH DODATKOV

Glava FDM-3 je opremljena z navojnim čepom, ki se lahko uporablja za odzračevanje in polnjenje sistema z zaščitnimi/obdelovalnimi kemičnimi dodatki.

NEODIMOVIMAGNETI

OPOZORILA ZA USTREZNO UPORABO

Neodimovi magneti, ki se uporabljajo v napravi FDM-3, so v jeklenem valju, ki je naravno zatesnjen, da se magneti ne izločijo. Vendar je lahko sestav magnetnega valja potencialni vir nevarnosti, zato je treba upoštevati spodaj navedena opozorila.

OPOZORILO: Električna prevodnost - Magnetni so narejeni iz kovine in prevajajo elektriko.

OPOZORILO: Srčni spodbujevalniki - Magnetni lahko vplivajo na pravilno delovanje srčnih spodbujevalnikov in vsadnih defibrilatorjev. Če imate eno od teh naprav, ostanite na razdalji vsaj 30 cm od magnetov. Ljudi, ki imajo te naprave, opozorite, naj se ne približujejo magnetom.

OPOZORILO: Magneto polje - Magnetni ustvarjajo široko, močno magnetno polje. Poškodujejo lahko televizorje in prenosne računalnike, kreditne ali debetne kartice, digitalne pomnilniške naprave, mehanske ure, slušne aparate, zvočnike in druge naprave. Magnete hranite stran od vseh naprav in predmetov, ki bi jih intenzivna magnetna polja lahko poškodovala.

OPOZORILO: Prevoz z letalom - Magnetna polja, ki jih ustvarjajo neustrezno pakirani magneti, lahko vplivajo na navigacijske naprave v letalih. Magnete pošiljajte po zraku samo v embalaži, ki je opremljena z zadostno magnetno zaščito.

OPOZORILO: Poštni prevoz - Magnetna polja, ki jih ustvarjajo neustrezno pakirani magneti, lahko motijo sisteme za samodejno razvrščanje in poškodujejo blago v drugih paketih. Uporabite dovolj veliko škatlo in v sredino embalaže postavite magnete ter jih obložite z embalažo. Če je potrebno, uporabite pločevino za zaščito magnetnega polja.

OPOZORILO: Vpliv na ljudi - Magnetna polja trajnih magnetov po sedanjih dognanjih nimajo merljivih pozitivnih ali negativnih učinkov na ljudi. Ni verjetno, da bi magnetno polje trajnega magneta škodovalo zdravju, vendar tega tveganja ni mogoče popolnoma izključiti. Zaradi varnosti se izogibajte daljšemu stiku z magneti.

OPOZORILO: Toplotna odpornost - Najvišja temperatura delovanja neodimovih magnetov je 80 °C. Večina neodimovih magnetov pri temperaturi nad 80 °C trajno izgubi del svoje privlačne sile. Magnetov ne uporabljajte za druge namene, kot je predvideno.

Garancija

- Shranite nalepko, nalepljeno na embalaži, da prepoznate izdelek.

- V državah EU veljajo garancijski pogoji, navedeni v Direktivi 85/374/EGS s spremembami in Direktivi 1999/44/ES s spremembami. Za države izven EU velja za izdelek omejena garancija za 12 mesecev od datuma nakupa, ki ga dokažete z običajnim potrdilom o nakupu. Odgovornost družbe Atlas Filtri S.r.l. je omejena izključno na zamenjavo izdelka z dokazano napako, brez stroškov pošiljanja, dela pri namestitvi ali drugih stroškov popravila. Za filtriranje ali kakršno koli drugo delovanje ni garancije, saj se lahko spreminja glede na lokalne vodne razmere.

Družba Atlas Filtri S.r.l. izbere za pristojno sodišče v Padovi, pri čemer se uporabljajo italijanski predpisi

HR UPUTE ZA UGRADNJO I ODRŽAVANJE

Poštovani kupče, zahvaljujemo vam što ste odabrali ovaj proizvod tvrtke Atlas Filtri®, proizveden u Italiji. FDM-3 filter za mulj idealno je rješenje za rješavanje problema sa sustavom zbog onečišćenja česticama (osobito hrđe i pijeska) koje nastaju korozijom i nakupljanjem tijekom normalnog rada toplinskog sustava. Magnetski filteri osiguravaju kontinuiranu zaštitu kotla, hvataju sve nečistoće koje se nalaze u sustavu i sprječavaju njihovo cirkuliranje čime se sprječava trošenje i oštećenje komponenti sustava (primjerice, cirkulacijske pumpe i izmjenjivača topline).

TEHNIČKE SPECIFIKACIJE

Tijelo: Ojačani PA66 poliamid.
Uložak za filtriranje: AISI 304 L nehrđajući čelik.
O-prstenovi: EPDM.
Poklopac praznjenja: CW 614 N - 3/4" mjed.
Magnet: NdFeB - 4500 Gauss
Držać magneta: Polipropilen.
Odušnik / čep spremnika: CW 614 N. mjed.
Kopča: Pocičnani čelik.

UVJETI RADA

Kompatibilne tekućine: Voda, voda + glikol.
Maks. radni tlak: 3 bara na 90 °C (43 psi na 194 °F).
Radna temperatura: 4+90 °C (39,2+194 °F).
Brzina filtracije: 500 µm.

RAD

U filtru FDM-3 tekućina koja teče kroz uložak za filtriranje dolazi u dodir s magnetom; željezni mulj se hvata zahvaljujući dvostrukom učinku mehaničke filtracije (koju vrši uložak) i magnetskog polja (koju vrši magnet). Učinak se dodatno pojačava

različitim poprečnim presjecima: tijelo filtra ima veći promjer od cijevi pa se tekućina usporava unutar filtra, a suspendirane čestice mogu se učinkovitije uhvatiti i zarobiti. Na taj način, svi magnetski ostaci (željezni) i oni nemagnetski (alge, blato, pijesak, itd.) kontaminanti u sustavu će se uhvatiti u tijelo filtra.

PRIRUČNIK S UPUTAMA ZA UPORABU

- Isključivo koristite za tretiranje vodovodne mreže poznate kvalitete, i na bilo koji način, koristite samo vodu s pH između 6,5 i 9,5. **UPOZORENJE:** za drugačije uporabe od predviđenih, obavezno je imati tehničku suglasnost proizvođača/prodavatelja.

PRIRUČNIK ZA SASTAVLJANJE I UGRADNJU

FDM-3 mora instalirati kvalificirani tehničar.

POZOR: prije izvođenja bilo kakvih radova ugradnje ili održavanja, provjerite je li sustav grijanja izoliran. Na povratnom krugu, na ulazu u kotao, ugradite FDM-3 kako biste ga zaštitili od svih nečistoća prisutnih u sustavu, posebno u fazi pokretanja (Dijagram A). Osigurajte prikladan pristup za intervencije popravka i održavanja.

SASTAVLJANJE GLAVE NA PRILAGODLJIV T PRIKLJUČAK

- Pravilno podmazite O-prstenove (koristite samo silikonska maziva) - Potpuno umetnite prilagodljivi T priključak u kućište glave i lagano ga okrećite (okretanje olakšava umetanje) (Dijagram 1 - Ref. B) - Umetnite kopču u kućište glave; provjerite je li pravilno umetnuta u tor T priključka te da su glava i prilagodljivi T priključak besprijekorno spojeni (Dijagram 1 - Ref. C) - FDM-3 se mora ugraditi u skladu sa smjerom protoka označenim strelicom na spoju i s tijelom uvijek u uspravnom položaju; okretni zglobovi FDM-3 omogućuju prilagodbu filtra bilo kojem nagibu cjevovoda (Dijagram 2).

Posebna metalna kopča omogućuje brzo rastavljanje filtra. Glava FDM-3 opremljena je poklopcem s navojem, koji se može koristiti i za odzračivanje i za punjenje sustava zaštitnim/radnim kemijskim aditivima. Poželjno je ugraditi zaporne ventile na oba priključka filtra.

POZOR: FDM-3 filter sadrži jake magnete. Uvijek obratite posebnu pozornost tijekom intervencija ugradnje i održavanja.

Nemojte postavljati magnetsku jezgu na željezne površine.

POZOR: koristite odgovarajuću zaštitnu opremu tijekom svih radova ugradnje i održavanja. **POZOR:** kako biste izbjegli oštećenja uslijed smrzavanja, izbjegavajte postavljanje u područjima gdje temperature mogu pasti ispod 0 °C.

OPĆA UPOZORENJA

Uvjerite se da oprema nije oštećena tijekom prijevoza.

POZOR: proizvođač odbacuje bilo kakvu odgovornost u slučaju izmjena priključka vode, grešaka uzrokovanih nepoštivanjem uputa sadržanih u uputama za ugradnju opreme i važećim zakonima i propisima.

Zabranjeno je koristiti opremu u drugačije svrhe od onih koje su predviđene.

SIGURNOSNA UPOZORENJA

Pažljivo pročitajte priručnik s uputama i pažljivo ga čuvajte, po mogućnosti u blizini opreme kako biste ga mogli konzultirati kada zatreba.

- Ne ostavljajte materijal koji se koristi za pakiranje na dohvatu djece. Odložite materijale u skladu sa važećim zakonima i propisima. - Ako je oprema oštećena ili ima vidljive nedostatke ili nepravilnosti u radu, preporuča se da je ne koristite i da je ne pokušavate rastaviti ili neovlašteno dirati u nju. Obratite se izravno preprodavaču za popravke.

Prije ugradnje provjerite je li hidraulički sustav dovršen u skladu s najboljom praksom.

Paket sadrži sav pribor za brzu i jednostavnu ugradnju.

Posebna oprema nije potrebna, ali ugradnju mora izvršiti kvalificirano osoblje.

- Za radni tlak veći od 3 bara potrebno je uzvodno ugraditi reduktor tlaka. - Ugradite odgovarajući sustav protiv vodenog udara (ekspanzivna posuda, amortizeri, itd.) izvzdno od opreme. - Koristite samo originalne zamjenske dijelove i pribor.

POZOR: u slučaju neodgovarajuće uporabe, nepridržavanja uputa za uporabu ili neovlaštenog rukovanja opremom, proizvođač ne odgovara za bilo kakvu štetu nanесenu osobama, životinjama ili imovini.

Proizvođač je oslobođen svake odgovornosti u dolje navedenim posebnim slučajevima:

- Nepravilna uporaba opreme. - Uporaba u suprotnosti s posebnim nacionalnim propisima (opskrba električnom energijom, ugradnja i održavanje). - Ako je ugradnju obavilo nekvalificirano osoblje. - Ako ima problema s opskrbom vodom (padovi tlaka, nadtlak u mreži). - Ako radna temperatura okoline nije prikladna. - Nepredviđeni nedostaci održavanja. - Neovlaštene izmjene ili intervencije. - Uporaba neoriginalnih zamjenskih dijelova. - Potpuno ili djelomično nepoštivanje uputa.

PRIRUČNIK ZA ODRŽAVANJE

ČIŠĆENJE ULOŠKA FILTRA:

Uložak se može povremeno čistiti odvrtanjem posude i poklopca držačem magneta.

Prije čišćenja FDM-3 filtra poželjno je ugasiti kotao i ostaviti da se FDM-3 filter ohladi i dosegne sobnu temperaturu prije početka

bilo kojeg zahvata održavanja, kako bi se izbjegla oštećenja i opekline. Zatvorite dovodni kuglasti ventil. Pažljivo odvrnite donji čep za pražnjenje, uklonite držač magneta i magnet i pustite da voda iscuri (Dijagram 3).

NAPOMENA: sakupite vodu koja istječe iz filtra u posudu odgovarajuće veličine.

- Nakon što je protok vode prekinut, odvrnite posudu. - Operite držač magneta vodom, i potpuno uklonite nečistoće - Provjerite je li brtveni o-prsten neoštećen; zamijenite novim ako je potrebno. - Uklonite metalnu mrežicu za filtriranje i operite je kako biste uklonili sve nečistoće sakupljene na površini.

Ponovno sastavite filtar:

- Stavite uložak u kućište u posudi. - Zategnite posudu. - Umetnite magnet u držač magneta. - Stavite držač magneta (koji sadrži magnet) u njegovu kućište na dnu posude i ponovno zavrnite donji čep za pražnjenje.

Polako otvorite dovodni ventil kako biste provjerili prisutnost curenja prije puštanja u rad.

NAPOMENA: preporuča se održavanje i čišćenje najmanje dva puta godišnje. Za prvu ugradnju, prvo čišćenje treba provesti nakon mjesec dana. Precizno periodično održavanje i redovite programirane kontrole jamče očuvanje tijekom vremena i učinkovitost opreme.

UPOZORENJE: Prekinite rad sustava prije bilo kakvog održavanja.

Svaki rad na opremi mora se izvoditi samo nakon čitanja sigurnosnih zahtjeva navedenih u ovom priručniku.

POZOR: krajnji korisnik je ovlašten intervenirati na opremi samo za čišćenje elementa za filtriranje.

NAPOMENA: posebni uvjeti uporabe (vrsta vode, radni tlak, itd.) mogu dovesti do potrebe za održavanjem češće i u kraćim intervalima.

RASTAVLJANJE GLAVE S PRILAGODLJIVOG T PRIKLJUČKA

- Umetnite odvijlač ravne glave u prikazano udubljenje (Dijagram 4), lagano podignite kopču u položaj i uklonite ju s glave

- Odvojite glavu FDM-3 s prilagodljivog T priključka laganim okretanjem (okretanje olakšava uklanjanje T priključka opremljenog O-prstenovima)

SASTAVLJANJE GLAVE NA PRILAGODLJIV T PRIKLJUČAK

- Pravilno podmažite O-prstenove (koristite samo silikonska maziva)

- Potpuno umetnite prilagodljivi T priključak u kućište glave i lagano ga okrećite (okretanje olakšava umetanje) (Ref. B)

- Umetnite kopču u kućište glave; provjerite je li pravilno umetnuta u utor T priključka, te da su glava i prilagodljivi priključak besprijekorno spojeni (Ref. C)

ODZRAČAVANJE - PUNJENJE KEMIJSKIH ADITIVA

Glava FDM-3 opremljena je poklopcem s navojem, koji se može koristiti i za odzračavanje i za punjenje sustava zaštitnim/radnim kemijskim aditivima.

NEODIMIJSKI MAGNETI

UPOZORENJA ZA ODGOVARAJUĆU UPORABU

Neodimijski magneti koji se koriste u uređaju FDM-3 nalaze se unutar čeličnog cilindra, prikladno zabrtvljenog kako bi se spriječilo da sami magneti izađu. Međutim, sklop magnetskog cilindra može biti potencijalni izvor opasnosti i moraju se poštivati dolje navedena upozorenja.

UPOZORENJE: Električna vodljivost - Magneti su izrađeni od metala i provode električnu struju.

UPOZORENJE: Srčani stimulatori - Magneti mogu utjecati na pravilan rad srčanih stimulatora i ugrađenih defibrilatora. Ako imate bilo koji od ovih uređaja, držite se na sigurnosnoj udaljenosti od najmanje 30 cm od magneta. Upozorite ljude koji imaju ove uređaje da se drže podalje od magneta.

UPOZORENJE: Magnetsko polje - Magneti stvaraju prošireno, snažno magnetno polje. Mogu oštetiti televizore i prijenosna računala, kreditne ili debitne kartice, digitalne uređaje za pohranu, mehaničke satove, slušna pomagala, zvučnike i druge uređaje. Držite magnete dalje od svih uređaja i predmeta koji bi mogli biti oštećeni intenzivnim magnetnim poljima.

UPOZORENJE: Prijevoz zrakoplovima - Magnetska polja koja stvaraju neprikladno pakirani magneti mogu utjecati na navigacijske uređaje u zrakoplovu. Magnete šalžite samo zrakom u pakiranju opremljenom dovoljnom magnetskom zaštitom.

UPOZORENJE: Dostava poštom - Magnetska polja koja stvaraju neprikladno zapakirani magneti mogu ometati sustave za automatsko sortiranje i oštetiti robu u drugim paketima. Koristite veliku kutiju i posložite magnete u sredinu paketa, okružite ih materijalom za pakiranje. Ako je potrebno, upotrijebite lim za zaštitu od magnetskog polja.

UPOZORENJE: Učinak na ljude - Prema dosadašnjim spoznajama, magnetska polja permanentnih magneta nemaju mjerljive pozitivne ili negativne učinke na ljude. Malo je vjerojatno da će magnetsko polje trajnog magneta štetiti zdravlju, ali se taj rizik ne može u potpunosti isključiti. Iz sigurnosnih razloga izbjegavajte dulji kontakt s magnetima.

UPOZORENJE: Otpornost na toplinu - Neodimijski magneti imaju maksimalnu radnu temperaturu od 80 °C. Većina neodimijskih magneta trajno gubi dio svoje sile privlačenja na temperaturi iznad 80 °C. Nemojte koristiti magnete za druge svrhe osim za one za koje su namijenjene.

Jamstva

- Cuvăițe naljepnicu koja se nalazi na pakiranju kako biste identificirali proizvod.

- U zemljama EU-a primjenjivi jamstveni uvjeti su oni navedeni u Direktivi 85/374/EEZ s izmjenama i dopunama i u Direktivi 1999/44/EEZ s izmjenama i dopunama. Za zemlje izvan EU-a proizvod je pokriven ograničenim jamstvom u trajanju od 12 mjeseci od datuma kupnje koji se dokazuje redovnim računom. Odgovornost tvrtke Atlas Filtri S.r.l. ograničena je isključivo na zamjenu dokazanog neispravnog proizvoda, bez troškova otpreme, instalacijskog rada ili drugih troškova popravka. Ne daje se jamstvo na filtriranje ili bilo koje druge izvedbe jer se može razlikovati ovisno o lokalnim uvjetima vode.

Za sve nesuglasice Atlas Filtri S.r.l. odabire Sud u Padovi kao nadležnu odvjetničku komoru, uz primjenu talijanskih propisa i zakona

RO

INSTRUCIUNI DE INSTALARE ȘI ÎNȚREȚINERE

Stimate Client, Vă mulțumim că ați ales acest produs Atlas Filtri®, fabricat în Italia.

Filtrul separator de nămol FMD-3 este soluția ideală pentru a rezolva problemele din instalație, cauzate de contaminarea cu particule (în special rugină și nisip) care se formează prin coroziune și se depun în timpul funcționării normale a instalației termice. Filtrele magnetice asigură protecția continuă a boilerelor prin reținerea impurităților și menținerea acestora în afara sistemului, împiedicând astfel uzura și deteriorarea componentelor sistemului (de exemplu, pompele de circulație și schimbătoarele de căldură).

SPECIFICAȚII TEHNICE

Corp: Poliamidă ranforsată PA66.

Cartuș de filtrare: Oțel inoxidabil AISI 304 L.

Garnitură o-ring: EPDM.

Capac de evacuare: Alamă CW 614 N - 3/4".

Magnet: NdFeB - 4500 Gauss

Suport magnet: Polipropilenă.

Capac de aerisire/de umplere: Alamă CW 614 N.

Clemă: Oțel galvanizat.

CONDIȚII DE FUNCȚIONARE

Lichide compatibile: Apă, apă + glicol.

Presiune maximă de funcționare: 3 bari la 90°C (43 psi la 194°F).

Temperatură de funcționare: 4÷90°C (39,2÷194°F).

Rată de filtrare: 500 μm.

FUNCȚIONARE

În filtrul FMD-3, lichidul care curge prin cartușul de filtrare intră în contact cu magnetul; nămolul feros este reținut, datorită dublului efect al filtrării mecanice (exercitată de cartuș) și al câmpului magnetic (exercitat de magnet).

Efectul este amplificat succesiv prin diferite secțiuni transversale: corpul filtrului are un diametru mai mare decât tubulatura, astfel încât viteza lichidului este redusă în interiorul filtrului și particulele suspendate pot fi capturate și reținute mai eficient. În acest fel, toți contaminanții magnetici (reziduuri feroase) și nemagnetici (alge, nămol, nisip, etc.) din sistem sunt reținuți în corpul filtrului.

MANUAL CU INSTRUCȚIUNI DE UTILIZARE

- A se utiliza exclusiv pentru tratarea rețelelor de apă cu calitate cunoscută și, în orice caz, a se utiliza numai apă cu un pH cuprins între 6,5 și 9,5.

AVERTISMENT: pentru utilizări diferite de cele prevăzute, este obligatoriu să aveți consimțământul tehnic al producătorului / agentului de vânzare.

MANUAL DE ASAMBLARE ȘI INSTALARE

Filtrul FMD-3 trebuie instalat de un tehnician calificat.

ATENȚIE: înainte de a efectua orice operațiune de instalare sau întreținere, asigurați-vă că sistemul de încălzire este izolat.

Pe circuitul de retur, la intrarea boilerului, instalați filtrul FMD-3 pentru a proteja circuitul împotriva impurităților prezente în instalație, în special în faza de pornire (Schema A). Asigurați-vă că se oferă acces adecvat pentru intervențiile de reparații și întreținere.

ASAMBLAREA CAPULUI PE RACORDUL REGLABIL ÎN FORMĂ DE T

- Lubrifiați corect garniturile tip O-ring (utilizați numai lubrifianți pe bază de silikon)

- Introduceți complet racordul reglabil în formă de T în carcasa capului și rotiți-l ușor (rotația facilitează introducerea) (Schema 1 - Ref. B)

- Introduceți clema în carcasa capului; asigurați-vă că aceasta este corect introdusă în canelura racordului în formă de T, iar capul și racordul reglabil în formă de T sunt perfect cuplate (Schema 1 - Ref. C)

- Filtrul FDM-3 trebuie instalat respectând direcția de curgere indicată de săgeata de pe racordul de cuplare în formă de T și cu corpul întotdeauna în poziție verticală; articulația pivotantă a filtrului FDM-3 permite adaptarea filtrului la orice înclinație a conductei (Schema 2).

Clema metalică specială permite dezasamblarea rapidă a filtrului. Capul filtrului FDM-3 este echipat cu un capac filetat, care poate fi utilizat atât pentru a ventila, cât și pentru a încărca instalația cu aditivi chimici de protecție/tratare. Se recomandă să se instaleze vane de închidere pe ambele racorduri ale filtrului.

ATENȚIE: filtrul FMD-3 conține magneți puternici. Acordați întotdeauna atenție în timpul intervențiilor de instalare și întreținere. Nu așezați nucleul magnetic pe suprafețe feroase.

ATENȚIE: utilizați echipament adecvat de protecție în timpul operațiilor de instalare și întreținere.

ATENȚIE: pentru a evita deteriorarea dispozitivului datorită înghețului nu instalați în zone în care temperaturile pot scădea sub 0°C.

AVERTISMENTE GENERALE

Asigurați-vă că echipamentul nu a fost deteriorat în timpul transportului.

ATENȚIE: producătorul declină orice responsabilitate în cazul modificării racordurilor de apă și în cazul unor erori cauzate de nerespectarea instrucțiunilor din manualele de instalare ale echipamentului și a legilor și reglementărilor aplicabile.

Este interzisă utilizarea echipamentului în alte scopuri decât cele prevăzute.

AVERTISMENTE DE SIGURANȚĂ

Citiți cu atenție manualul de instrucțiuni și păstrați-l cu grijă în apropierea echipamentului pentru a-l consulta atunci când este necesar.

- Nu lăsați materialul utilizat pentru ambalare la îndemâna copiilor. Eliminați materialele în conformitate cu legile și reglementările în vigoare.

- Dacă echipamentul este deteriorat sau prezintă defecte vizibile sau anomalii de funcționare, se recomandă să nu îl utilizați și să nu îl dezamblați sau să îl modificați. Contactați direct agentul de vânzare pentru reparații.

Înainte de instalare verificați dacă sistemul hidraulic este finalizat în conformitate cu normele de bună practică.

Ambalajul conține toate accesoriile pentru o instalare rapidă și ușoară.

Nu este necesară utilizarea unui echipament special, însă instalarea trebuie efectuată de personal calificat.

- Pentru presiuni de lucru mai mari de 3 bar, este necesar să instalați un reductor de presiune în amonte.

- Instalați un sistem adecvat împotriva efectului de „lovitură de berbec” (rezervor de expansiune, amortizoare, etc.) în aval de echipament.

- Utilizați numai piese de schimb și accesorii originale.

ATENȚIE: în caz de utilizare necorespunzătoare, care nu corespunde instrucțiunilor de utilizare, sau în cazul modificării echipamentului, producătorul nu este responsabil pentru daunele aduse persoanelor, animalelor sau bunurilor.

Producătorul este scutit de orice răspundere în cazurile specifice menționate mai jos:

- Utilizarea necorespunzătoare a echipamentului. - Utilizarea contrară reglementărilor naționale (alimentarea cu energie, instalarea și întreținerea). - Instalare efectuată de personal necalificat. - Probleme de aprovizionare cu apă (pierderi de presiune, suprapresiune în rețea). - Temperatura mediului de funcționare neadecvată. - Deficiențe de întreținere neprevăzute.

- Modificări sau intervenții neautorizate. - Utilizarea pieselor de schimb neoriginale. - Nerespectarea totală sau parțială a instrucțiunilor.

MANUAL DE ÎNTREȚINERE

CURĂȚAREA CARTUȘULUI FILTRULUI:

Cartușul poate fi curățat periodic prin deșurubarea cupei și a capacului cu suportul pentru magnet. Înainte de a curăța filtrul FDM-3, se recomandă să opriți boilerul și să așteptați răcirea filtrului FDM-3 până la temperatura camerei, înainte de a începe orice intervenție de întreținere, pentru a evita daunele și arsurile. Închideți robinetul de alimentare cu bilă.

Deșurubați cu grijă capacul inferior de evacuare, scoateți magnetul și suportul magnetului și lăsați apa să curgă (Schema 3).

NOTĂ: colectați apa care curge din filtru într-un recipient cu dimensiuni adecvate.

- După ce fluxul de apă a fost întrerupt, deșurubați cupa. - Spălați suportul cu apă și înlăturați complet impuritățile - Verificați dacă garnitura de etanșare este intactă; înlocuiți-o cu una nouă, dacă este necesar.

- Înlăturați sita de filtrare metalică și spălați-o pentru a îndepărta impuritățile colectate de pe suprafața acesteia.

Reasamblarea filtrului:

- Introduceți cartușul în carcasa sa din cupă. - Strângeți cupa. - Introduceți magnetul în suportul pentru magnet. - Puneți suportul magnetului (care conține magnetul) în carcasa sa de pe fundul cupei și înșurubați la loc capacul inferior de evacuare.

Deschideți ușor supapa de alimentare pentru a verifica prezența scurgerilor înainte de punerea în funcțiune.

NOTĂ: se recomandă întreținerea și curățarea cel puțin de două ori pe an. După instalare, prima curățare trebuie efectuată după o lună. Întreținerea periodică adecvată și efectuarea controalelor cu regularitate garantează păstrarea de-a lungul timpului și eficiența echipamentului.

AVERTISMENT: Întrerupeți funcționarea sistemului înainte de orice operațiune de întreținere.

Orice operațiune asupra echipamentului trebuie efectuată numai după citirea cerințelor de siguranță prezentate în acest manual.

ATENȚIE: utilizatorul final este autorizat să intervină asupra echipamentului numai pentru a curăța elementul de filtrare.

NOTĂ: condiții specifice de utilizare (tipul de apă, presiunea de lucru etc.) pot conduce la necesitatea efectuării operațiunilor de întreținere mai frecvente și la intervale mai apropiate.

DEZASAMBLAREA CAPULUI DE PE RACORDUL REGLABIL ÎN FORMĂ DE T

- Introduceți o șurubelniță cu cap plat în adâncitura indicată (Schema 4), ridicați ușor clema pe poziție și scoateți-o din cap
- Separați capul filtrului FDM-3 de racordul reglabil în formă de T, prin rotirea ușoară a acestuia (rotirea facilitează scoaterea racordului în formă de T prevăzut cu garnitură tip O-ring)

ASAMBLAREA CAPULUI PE RACORDUL REGLABIL ÎN FORMĂ DE T

- Lubrifiați corect garniturile tip O-ring (utilizați numai lubrifianți pe bază de silicon)
- Introduceți complet racordul reglabil în formă de T în carcasa capului și rotiți-l ușor (rotația facilitează introducerea) (Ref. B)
- Introduceți clema în carcasa capului; asigurați-vă că aceasta este introdusă corect în canelura racordului în formă de T, iar capul și racordul reglabil în formă de T sunt perfect cuplate (Ref. C)

AERISIRE - ÎNCĂRCARE ADITIVI CHIMICI

Capul filtrului FDM-3 este echipat cu un capac filetat, care poate fi utilizat atât pentru a ventila, cât și pentru a încărca instalația cu aditivi chimici de protecție/tratare.

MAGNEȚI NEODYMIUM

AVERTISMENTE PRIVIND UTILIZAREA CORESPUNZĂTOARE

Magneții Neodymium utilizați în echipamentul FDM-3 se află în interiorul unui cilindru din oțel, corespunzător etanșat pentru a împiedica ieșirea magneților. Ansamblul cilindrilor magnetici poate constitui o sursă potențială de pericol; respectați cu strictețe avertismentele de mai jos.

AVERTISMENT: Conductivitate electrică - Magneții sunt fabricați din metal și conduc energia electrică.

AVERTISMENT: Pacemakers - Magneții pot influența funcționarea regulată a stimulatoarelor cardiace și a defibrilatoarelor implantate. Dacă purtați oricare dintre aceste dispozitive, păstrați o distanță de siguranță de cel puțin 30 cm față de magneți. Avertizați persoanele care poartă aceste dispozitive să păstreze distanța față de magneți.

AVERTISMENT: Câmp magnetic - Magneții generează un câmp magnetic extins și puternic. Aceștia pot deteriora televizoarele și laptopuri, cărți de credit sau de debit, dispozitive digitale de stocare, ceasuri mecanice, aparate auditive, difuzoare și alte dispozitive. Păstrați magneții departe de toate dispozitivele și obiectele care ar putea fi deteriorate de câmpurile magnetice puternice.

AVERTISMENT: Transportul aerian - Câmpurile magnetice generate de magneții împachetați necorespunzător pot influența dispozitivele de navigație ale avionului. Magneții trebuie transportați pe calea aerului numai în ambalaje echipate cu ecranare magnetică suficientă.

AVERTISMENT: Expediere prin poștă - Câmpurile magnetice generate de magneții împachetați necorespunzător pot interfera cu sistemele automate de sortare și pot deteriora bunurile din alte pachete. Utilizați o cutie de dimensiuni mari, aranjați magneții în mijlocul ambalajului și înconjurați-i cu materiale de ambalare. Dacă este necesar, utilizați tablă pentru a ecrană câmpul magnetic.

AVERTISMENT: Efectul asupra persoanelor - Conform cunoștințelor actuale, câmpurile magnetice ale magneților permanenți nu au efecte măsurabile pozitive sau negative asupra oamenilor. Este puțin probabil ca câmpul magnetic al unui magnet permanent să reprezinte un prejudiciu pentru sănătate, dar acest risc nu poate fi exclus în totalitate. Pentru siguranță, evitați contactul prelungit cu magneții.

AVERTISMENT: Rezistența la căldură - Magneții Neodymium au o temperatură maximă de funcționare de 80 °C. Majoritatea magneților Neodymium pierd permanent o parte a forței lor de atracție la temperaturi de peste 80 °C. Nu utilizați magneții pentru aplicații diferite de cele pentru care au fost proiectați.

Garanții

- Lăsați autocolantul aplicat pe ambalaj, pentru a identifica produsul.

- În țările UE, termenii de garanție aplicabili sunt cei indicați în Directiva 85/374/CEE cu modificările ulterioare și în Directiva 1999/44/CE cu modificările ulterioare. Pentru țările din afara UE, se acordă o garanție limitată de 12 luni de la data achiziționării, dovedită printr-un bon de cumpărare adecvat. Răspunderea Atlas Filtri S.r.l. se limitează numai la înlocuirea produselor dovedite defecte și nu include transportul, manopera de instalare și alte costuri de reparații. Nu se acordă nicio garanție pentru performanțele de filtrare sau alte performanțe întrucât acestea pot varia în funcție de caracteristicile locale ale apei.

Pentru soluționarea eventualelor litigii, Atlas Filtri S.r.l. alege Tribunalul din Padova drept autoritate judiciară competentă, iar legislația aplicabilă este cea italiană

KURULUM VE BAKIM TALIMATLARI

Değerli Müşterimiz, İtalya'da üretilen bu Atlas Filtri® ürününü seçtiğiniz için teşekkür ederiz.

FMD-3 çamur filtresi, normal termal sistem çalışması sırasında korozyon ve birikme yoluyla oluşan partikül kirliliğinden (özellikle pas ve kum) kaynaklanan sistem sorunlarını çözmek için ideal çözümdür.

Manyetik filtreler kazanın sürekli korunmasını sağlar, sistemdeki tüm yabancı maddeleri hapseder ve bunların dolmasını engelleyerek sistem bileşenlerinin (örneğin sirkülatörler ve ısı eşanjörleri) aşınmasını ve hasar görmesini önler.

TEKNİK ÖZELLİKLER

Gövde: Güçlendirilmiş PA66 polyamid.

Filtreleme kartuşu: AISI 304 L paslanmaz çelik.

O-ringler: EPDM.

Boşaltma kapağı: CW 614 N - 3/4" piriç.

Mıknatıs: NdFeB - 4500 Gauss

Mıknatıs tutucu: Polipropilen.

Havalandırma / doldurma kapağı: CW 614 N piriç.

Klip: Galvanize çelik.

ÇALIŞMA KOŞULLARI

Uyumlu sıvılar: Su, su + glikol.

Maks. çalışma basıncı: 90°C'de 3 bar (194°F'de 43 psi).

Çalışma sıcaklığı: 4-90°C (39,2-194°F).

Filtrasyon oranı: 500 µm.

ÇALIŞMA

FMD-3 filtresinde, filtreleme kartuşundan akan sıvı mıknatısla temas eder; mekanik filtrasyon (kartuş tarafından uygulanan) ve manyetik alanın (mıknatıs tarafından uygulanan) çifte etkisi sayesinde demir içeren çamur tutulur.

Etki, değişen kesitlerle daha da güçlendirilir: filtre gövdesi borulardan daha büyük bir çapa sahiptir, böylece sıvı filtresinin içinde yavaşlar ve asılı parçacıklar daha verimli bir şekilde yakalanabilir ve hapsedilebilir. Bu sayede sistemdeki tüm manyetik (demir kalıntısı) ve manyetik olmayan (yosun, çamur, kum vb.) kirliticiler filtre gövdesinde hapsedilir.

TALIMATLAR VE KULLANIM KILAVUZU

- Sadece kalitesi bilinen su şebekelerini artırmak için kullanın ve herhangi bir şekilde sadece pH değeri 6,5 ile 9,5 arasında olan suyu kullanın. **UYARI:** Öngörülenlerden farklı kullanımlar için üreticinin/bayinin teknik onayının alınması zorunludur.

MONTAJ VE KURULUM KILAVUZU

FMD-3 yetkili bir teknisyen tarafından kurulmalıdır.

DIKKAT: Herhangi bir kurulum veya bakım işlemi gerçekleştirmeden önce ısıtma sisteminin izole edildiğinden emin olun.

Dönüş devresinde, kazan girişinde, özellikle başlatma aşamasında sistemde bulunan tüm kirliliklerden korumak için FMD-3'ü kurun (Şema A). Onarım ve bakım müdahaleleri için uygun erişimin sağlandığından emin olun.

KAFANIN AYARLANABİLİR T BAĞLANTISI ÜZERİNE MONTE EDİLMESİ

- O-ringleri uygun şekilde yağlayın (sadece silikon yağlayıcılar kullanın) - Ayarlanabilir T bağlantı parçasını kafa yuvasına tamamen yerleştirin ve hafifçe döndürün (döndürme, yerleştirmeyi kolaylaştırır) (Şema 1 - Ref. B) - Klipsi kafa yuvasına yerleştirin; T bağlantı parçasının yuvasına düzgün bir şekilde yerleştirildiğinden ve kafa ile ayarlanabilir T bağlantı parçasının mükemmel bir şekilde birleştirildiğinden emin olun (Şema 1 - Ref. C) - FDM-3, bağlantı teli üzerindeki okla gösterilen akış yönüne göre ve gövde daima dik konumda olacak şekilde monte edilmelidir; FDM-3 döner bağlantı ünitesi, filtresinin herhangi bir boru eğimine uyarlanmasına olanak tanır (Şema 2).

Özel metal klips, filtresinin hızlı bir şekilde sökülmesini sağlar. FDM-3 başlığı, sistemi hem havalandırmak hem de sisteme koruyucu/arıtıcı kimyasal katkıları yüklemek için kullanılabilen dişli bir kapakla donatılmıştır. Her iki filtre bağlantısına da kapatma vanaları takılması tavsiye edilir.

DIKKAT: FMD-3 filtresi güçlü mıknatıslar içerir. Kurulum ve bakım müdahaleleri sırasında her zaman dikkatli olun.

Manyetik çekirdeği demirli yüzeylere yerleştirmeyin. **DIKKAT:** tüm kurulum ve bakım işlemleri sırasında uygun koruyucu ekipman kullanın. **DIKKAT:** Don nedeniyle hasar görmesini önlemek için, sıcaklığın 0°C'nin altına düşebileceği alanlarda kurulum yapmaktan kaçının.

GENEL UYARILAR

Ekipmanın nakliye sırasında hasar görmediğinden emin olun.

DIKKAT: üretici, su bağlantısının değiştirilmesi, ekipmanın kurulum kılavuzlarında yer alan talimatlara ve yürürlükteki yasa ve yönetmeliklere uyulmamasından kaynaklanan hatalar durumunda herhangi bir sorumluluk kabul etmez.

Ekipmanın öngörülenlerden farklı amaçlar için kullanılmasını yasaktır.

GÜVENLİK UYARILARI

Kullanım kılavuzunu dikkatlice okuyun ve gerektiğinde başvurmak için muhtemelen ekipmanın yakınında özenle saklayın.

- Ambalaj için kullanılan malzemeyi çocukların ulaşabileceği yerlerde bırakmayın. Malzemeleri yürürlükteki yasa ve

yönetmeliklere göre bertaraf edin. - Ekipman hasarlıysa veya görünür kusurları veya çalışma anormallikleri varsa, kullanılmaması ve sökülmeye çalışılmaması veya kurcalanmaması önerilir. Onarım için doğrudan satıcıyla iletişime geçin.

Kurulumdan önce, hidrolik sistemin en iyi uygulamaya göre tamamlandığını doğrulayın.

Paket, hızlı ve kolay bir kurulum için tüm aksesuarları içerir.

Özel ekipman gerekli değildir, ancak kurulum kalifiye personel tarafından yapılmalıdır.

- Çalışma basıncının 3 bar'ı aşması durumunda, yukarı yönde bir basınç düşürücü takılması gerekir.

- Ekipmandan aşağı yönde uygun bir su darbesi önleme sistemi (genleşme tankı, amortisörler, vb.) kurun.

- Sadece orijinal yedek parça ve aksesuarları kullanın.

DİKKAT: Uygun olmayan kullanım, kullanım talimatlarına uyulmaması veya ekipmanın kurcalanması durumunda, üretici kişilere, hayvanlara veya mallara gelebilecek herhangi bir zararın sorumlu değildir.

Aşağıda belirtilen özel durumlarda üretici her türlü sorumluluktan muaftır:

- Ekipmanın uygunsuz kullanımı. - Belirli ulusal düzenlemelere (güç kaynağı, kurulum ve bakım) aykırı olarak kullanımı. - Montaj kalifiye olmayan personel tarafından yapılması. - Besleme suyu sorunları (basınç düşüşleri, şebeke aşırı basıncı). - Çalışma ortam sıcaklığı uygun değil. - Öngörülemeyen bakım eksiklikleri. - İzinsiz değişiklikler veya müdahaleler. - Orijinal olmayan yedek parçaların kullanılması. - Talimatlara tam veya kısmi uyumsuzluk.

BAKIM KILAVUZU

FİLTRELEME KARTUŞU TEMİZLİĞİ:

Kartuş, hazne ve miknatis tutuculu kapak sökülerek periyodik olarak temizlenebilir.

FMD-3 filtresini temizlemeden önce, hasarları ve yanıkları önlemek için herhangi bir bakım müdahalesine başlamadan önce kazanın kapatılması ve FMD-3 filtresinin oda sıcaklığına soğumasına izin verilmesi önerilir. Besleme küresel vanasını kapatın.

Alt boşaltma kapağını dikkatlice sökün, miknatisı ve miknatis tutucuyu çıkarın ve suyun dışarı akmasını sağlayın (Şema 3).

NOT: filtreden akan suyu uygun büyüklükte bir kapta toplayın.

- Su akışı kesildikten sonra haznenin vidalarını sökün. - Miknatis tutucuyu suyla yıkayarak kirleri tamamen temizleyin - Conta o-ringinin sağlamlık olup olmadığını kontrol edin; gerekirse yenisiyle değiştirin. - Metal filtreleme ağını çıkarın ve yüzeyinde toplanan kirleri gidermek için yıkayın.

Filtreyi yeniden monte edin:

- Kartuşu haznedeki yuvasına yerleştirin. - Hazneyi sıkın. - Miknatis miknatis tutucunun içine yerleştirin. - Miknatis tutucuyu (miknatisi içeren) haznenin altındaki yuvasına yerleştirin ve alt boşaltma kapağını tekrar vidalayın.

Hizmete almadan önce sızıntı olup olmadığını doğrulamak için besleme vanasını yavaşça açın.

NOT: yılda en az iki kez bakım ve temizlik yapılması tavsiye edilir. İlk kurulum için, ilk temizlik bir ay sonra yapılmalıdır.

DOĞRU periyodik bakım ve düzenli programlanmış kontroller, zaman içinde korumayı ve ekipman verimliliğini garanti eder.

UYARI: Herhangi bir bakım işleminden önce sistem çalışmasını durdurun.

Ekipman üzerindeki her türlü işlem yalnızca bu kılavuzda listelenen güvenlik gereklilikleri okunduktan sonra gerçekleştirilmelidir.

DİKKAT: son kullanıcı sadece filtreleme elemanını temizlemek için ekipmana müdahale etme yetkisine sahiptir.

NOT: özel kullanım koşulları (su tipi, çalışma basıncı, vb.) daha sık ve daha yakın aralıklarla bakım yapılmasını gerektirebilir.

KAFANIN AYARLANABİLİR T BAĞLANTISINDAN SÖKÜLMESİ

- Düz uçlu bir tornavidayı gösterilen girintiyi sokun (Şema 4), klipsi yavaşça kaldırarak yerine oturtun ve kafadan çıkarın

- FDM-3 kafasını hafifçe döndürerek ayarlanabilir T bağlantı parçasından ayırın (döndürme, O-ringlerle sağlanan T bağlantı parçasının çıkarılmasını kolaylaştırır)

KAFANIN AYARLANABİLİR T BAĞLANTISI ÜZERİNE MONTE EDİLMESİ

- O-ringleri uygun şekilde yağlayın (sadece silikon yağlayıcılar kullanın) - Ayarlanabilir T bağlantı parçasını kafa yuvasına tamamen yerleştirin ve hafifçe döndürün (döndürme işlemi yerleştirmeyi kolaylaştırır) (Ref. B) - Klipsi kafa yuvasına yerleştirin; T bağlantı parçasının yuvasına düzgün bir şekilde yerleştirildiğinden ve kafa ile ayarlanabilir T bağlantı parçasının mükemmel bir şekilde birleştirildiğinden emin olun (Ref. C)

HAVALANDIRMA - KİMYASAL KATKI MADDELERİNİN YÜKLENMESİ

FDM-3 başlığı, sistemi hem havalandırmak hem de sisteme koruyucu/arıtıcı kimyasal katkıları yüklemek için kullanılabilen dişli bir kapakla donatılmıştır.

NEODİMYUM MİKNATISLAR

UYGUN KULLANIM İÇİN UYARILAR

FDM-3 cihazında kullanılan neodimyum miknatislar, miknatisların kendilerinin dışarı çıkmasını önlemek için uygun şekilde kapatılmış çelik bir silindirin içinde bulunur. Bununla birlikte, manyetik silindir tertibatı potansiyel bir tehlike kaynağı olabilir ve aşağıdaki uyarılara uyulmalıdır.

UYARI: Elektrijski iletkenlik - Miknatisslar metalden yapilmistır ve elektrigi iletirler.

UYARI: Kalp Pilleri - Miknatisslar kalp pillerinin ve implante edilmiş defibrilatörlerin düzenli çalışmasını etkileyebilir. Bu cihazlardan birine sahipseniz, miknatisslarla aranızda en az 30 cm'lik bir güvenlik mesafesi bırakın. Bu cihazlara sahip olan kişileri miknatisslardan uzak durmaları konusunda uyarın.

UYARI: Manyetik alan - Miknatisslar genişletilmiş, güçlü bir manyetik alan oluşturur. Televizyonlara ve dizüstü bilgisayarlara, kredi veya banka kartlarına, dijital depolama cihazlarına, mekanik saatlere, işitme cihazlarına, hoparlörlere ve diğer cihazlara zarar verebilirler. Miknatissları, yoğun manyetik alanlardan zarar görebilecek tüm cihazlardan ve nesnelere uzak tutun.

UYARI: Uçak taşımacılığı - Uygun olmayan şekilde paketlenmiş miknatisslar tarafından üretilen manyetik alanlar uçak navigasyon cihazlarını etkileyebilir. Miknatissları yalnızca yeterli manyetik korumaya sahip ambalajlarda hava yoluyla gönderin.

UYARI: Posta nakliyesi - Uygun olmayan şekilde paketlenmiş miknatissların oluşturduğu manyetik alanlar otomatik ayıklama sistemlerini etkileyebilir ve diğer paketlerdeki ürünlere zarar verebilir. Yeterli büyüklükte bir kutu kullanın ve miknatissları ambalaj malzemesiyle çevreleyerek paketin ortasına yerleştirin. Gerekirse, manyetik alanı korumak için metal levha kullanın.

UYARI: İnsanlar üzerindeki etkisi - Mevcut bilgilere göre, sabit miknatissların manyetik alanlarının insanların üzerinde ölçülebilir hiçbir olumlu veya olumsuz etkisi yoktur. Kalıcı bir miknatissın manyetik alanının sağlığa zarar vermesi olası değildir, ancak bu risk tamamen göz ardı edilemez. Güvenlik için miknatisslarla uzun süreli temastan kaçınin.

UYARI: Isı direnci - Neodymyum miknatissların maksimum çalışma sıcaklığı 80°C'dir. Neodymyum miknatissların çoğu 80°C'nin üzerindeki sıcaklıklarda çekim güçlerinin bir kısmını kalıcı olarak kaybeder. Miknatissları amaçlanan dışındaki uygulamalar için kullanmayın.

Garantiler

- Ürünü tanımlamak için paketin üzerine yerleştirilen etiketi saklayın.

- AB ülkelerinde geçerli garanti koşulları, değiştirilmiş haliyle 85/374/EEC sayılı Yönetmelik ve değiştirilmiş haliyle 1999/44/EC sayılı Yönetmelikte belirtilen koşullardır. Avrupa Birliği üyesi olmayan ülkeler için ürün, normal bir makbuzla kanıtlanan satın alma tarihinden itibaren 12 ay boyunca sınırlı bir garanti ile verilir. Atlas Filtri S.r.l.'nin sorumluluğu, nakliye, kurulum işçiliği veya diğer onarım masrafları hariç olmak üzere yalnızca kusurlu olduğu kanıtlanmış ürünün değiştirilmesiyle sınırlıdır. Yerel su koşullarına göre değişebileceğinden, filtreleme veya diğer performanslar konusunda hiçbir garanti verilmemektedir.

Atlas Filtri S.r.l. her türlü itihaf için, İtalyan Yönetmeliklerinin uygulanmasıyla Padova Mahkemesini yetkili Mahkeme olarak seçer.



UPUTSTVA ZA UGRADNJU I ODRŽAVANJE

Poštovani kupče, zahvaljujemo vam što ste odabrali ovaj proizvod kompanije Atlas Filtri®, proizveden u Italiji. Filter za mulj FMD-3 je idealno rešenje za rešavanje problema sa sistemom usled kontaminacije česticama (posebno rđe i peska) koji nastaju korozijom i nakupljanjem tokom normalnog rada toplotnog sistema.

Magnetni filteri obezbeđuju stalnu zaštitu kotla, zadržavajući sve nečistoće koje se nalaze u sistemu i sprečavaju njihovu cirkulaciju i na taj način sprečavaju habanje i oštećenje komponenti sistema (na primer, cirkulacionih pumpi i izmenjivača toplote).

TEHNIČKE SPECIFIKACIJE

Telo: Ojačani PA66 poliamid.

Uložak za filtriranje: AISI 304 L nerđajući čelik.

O-prstenovi: EPDM.

Kapica za pražnjenje: CW 614 N - 3/4" mesing.

Magnet: NdFeB - 4500 Gauss

Magnetni držač: Polipropilen.

Oduška / kapica za filer: CW 614 N mesing.

Kvačica: Galvanizovani čelik.

USLOVI RADA

Kompatibilne tečnosti: Voda, voda + glikol.

Maks. radni pritisak: 3 bara na 90 °C (43 psi na 194 °F).

Radna temperatura: 4-90 °C (39.2-194 °F).

Brzina filtracije: 500 µm.

RAD

U filteru FMD-3, tečnost koja protiče kroz uložak za filtriranje dolazi u kontakt sa magnetom; gvozdeni mulj je zarobljen zahvaljujući dvostrukom efektu mehaničke filtracije (koje vrši uložak) i magnetnog polja (koje vrši magnet).

Efekat je dodatno pojačan različitim poprečnim preseccima: telo filtera ima veći prečnik od cevi tako da tečnost usporava unutar filtera i suspendovane čestice mogu biti efikasnije uhvaćene i zarobljene. Na ovaj način, svi magnetni (ostaci gvožđa) i nemagnetni (alge, blato, pesak, itd.) zagadivači u sistemu će se uhvatiti u telo filtera.

PRIRUČNIK SA UPUTSTVIMA ZA UPOTREBU

- Koristite isključivo za prečišćavanje vodovoda poznatog kvaliteta i u svakom slučaju koristite samo vodu sa pH između 6,5 i 9,5.

UPOZORENJE: za drugačije upotrebe od predviđenih, obavezno je imati tehničku saglasnost proizvođača/prodavca.

PRIRUČNIK ZA MONTAŽU I UGRADNJU

FDM-3 mora da instalira kvalifikovani tehničar.

PAŽNJA: pre izvođenja bilo kakve operacije ugradnje ili održavanja, uverite se da je sistem grejanja izolovan.

Na povratnom kolu, na ulazu kotla, ugradite FDM-3 da ga zaštitite od svih nečistoća prisutnih u sistemu, posebno u fazi pokretanja (dijagram A). Obezbedite odgovarajući pristup za intervencije popravke i održavanja.

SKLAPANJE GLAVE NA PRILAGODLJIVI T SPOJNI ELEMET

- Pravilno podmažite O-prstenje (koristite samo silikonska maziva) - U potpunosti umetnite prilagodljivi T spojni element u kućište glave i blago ga rotirajte (rotacija olakšava umetanje) (šema 1 - Ref. B) - Ubacite kvačicu u kućište glave; uverite se da je pravilno umetnuta u prorez T spojnog elementa i glava i prilagodljivi T spojni element su savršeno upareni (šema 1 - Ref. C)

- FDM-3 se mora ugraditi poštujući smer toka označen strelicom na spojnom komadu i sa telom uvek u uspravnom položaju;

- FDM-3 okretna zglobna jedinica omogućava da filter bude prilagođen svim nagibima cevi (šema 2).

Specijalni metalni klip omogućava brzo rastavljanje filtera. FDM-3 glava je opremljena kapičom sa navojem, koji se može koristiti i za ispuštanje i punjenje sistema zaštitnim/tretmanima hemijskih aditivima. Preporučljivo je ugraditi zaporne ventile na oba filtera.

PAŽNJA: filter FDM-3 sadrži jake magnete. Uvek obratite pažnju tokom montaže i intervencija održavanja.

Ne postavljajte magnetno jezgro na gvozdene površine.

PAŽNJA: koristite odgovarajuću zaštitnu opremu tokom svih operacija ugradnje i održavanja.

PAŽNJA: da biste izbegli oštećenja usled mraza, izbegavajte postavljanje u oblastima gde temperature mogu pasti ispod 0 °C.

OPŠTA UPOZORENJA

Uverite se da oprema nije oštećena tokom transporta.

PAŽNJA: proizvođač odbija svaku odgovornost u slučaju modifikacije priključka za vodu, grešaka uzrokovanih nepoštovanjem uputstava sadržanih u priručniku za ugradnju opreme i važećih zakona i propisa.

Zabranjeno je koristiti opremu u svrhe drugačije od predviđenih.

BEZBEDNOSNA UPOZORENJA

Pažljivo pročitajte priručnik za upotrebu i pažljivo ga čuvajte, eventualno u blizini opreme kako biste ga konsultovali kada je potrebno.

- Ne ostavljajte materijal koji se koristi za pakovanje na dohvatač dece. Odložite materijal u skladu sa zakonima i propisima na snazi. - Ako je oprema oštećena ili ima vidljive nedostatke ili anomalije u radu, preporučuje se da je ne koristite i ne pokušavate da je rastavite ili neovlašćeno menjate. Za popravke direktno kontaktirajte preprodavca.

Pre ugradnje, proverite da li je hidraulički sistem završen u skladu sa najboljom praksom.

Paket sadrži svu dodatnu opremu za brzu i laku ugradnju.

Posebna oprema nije potrebna, ali ugradnju mora izvršiti kvalifikovano osoblje.

- Za radni pritisak veći od 3 bara potrebno je uzvodno ugraditi reduktor pritiska. - Ugradite odgovarajući sistem protiv vodenih udara (ekspanzioni rezervoar, amortizeri, itd.) nizvodno od opreme. - Koristite samo originalne rezervne delove i pribor.

PAŽNJA: u slučaju neadekvatne upotrebe, nepoštovanja uputstava za upotrebu ili neovlašćenog pristupa opremi, proizvođač nije odgovoran za bilo kakvu štetu nanесenu ljudima, životinjama ili imovini.

Proizvođač je oslobođen svake odgovornosti u dole navedenim specifičnim slučajevima:

- Nepravilna upotreba opreme. - Upotreba u suprotnosti sa posebnim nacionalnim propisima (napajanje, ugradnja i održavanje).

- Ugradnja koju je izvršilo nekvalifikovano osoblje. - Problemi sa snabdevanjem vodom (pad pritiska, nadpritisak u mreži).

- Radna temperatura okoline nije prikladna. - Nepredviđeni nedostaci održavanja. - Neovlašćene izmene i intervencije. - Upotreba neoriginalnih rezervnih delova. - Potpuno ili delimično nepoštovanje uputstava.

PRIRUČNIK ZA ODRŽAVANJE

ČIŠĆENJE ULOŠKA ZA FILTRIRANJE:

Uložak se može povremeno čistiti tako što ćete odvrnuti posudu i kapiču držačem magneta.

Pre čišćenja filtera FDM-3, preporučuje se da se kotao isključi i da se filter FDM-3 ohladi na sobnu temperaturu pre početka bilo kakvog održavanja, kako bi se izbegla oštećenja i opekotine. Zatvorite kuglasti ventil za snabdevanje.

Pažljivo odvrnite donju kapiču za pražnjenje, uklonite magnet i držač magneta i dozvolite da voda isteče (šema 3).

NAPOMENA: vodu koja izlazi iz filtera sakupite u posudu odgovarajuće veličine.

- Kada se protok vode prekine, odvrnite posudu. - Operite držač magneta vodom, potpuno uklonite nečistoće - Proverite da li je o-prsten zaprtivke netaknut; zamenite novim ako je potrebno. - Uklonite metalnu mrežicu za filtriranje i operite je da biste uklonili sve nečistoće koje se skupljaju na njenoj površini.

Ponovo sastavite filter:

- Stavi uložak u njegovo kućište u posudu. - Zategnite posudu. - Umetnite magnet u držač magneta. - Stavite držač magneta (koji

sadrži magnet) u njegovo kućište na dnu posude i ponovo zavijte donju kapicu za pražnjenje.

Polako otvorite dovodni ventil da biste proverili ima li curenja pre puštanja u rad.

NAPOMENA: preporučuje se održavanje i čišćenje najmanje dva puta godišnje. Za prvu ugradnju, prvo čišćenje treba izvršiti nakon mesec dana. Precizno periodično održavanje i redovne programirane kontrole garantuju očuvanje tokom vremena i efikasnost opreme.

UPOZORENJE: Prekinite rad sistema pre bilo kakvog održavanja.

Svaka radnja na opremi se sme izvoditi samo nakon čitanja bezbednosnih zahteva navedenih u ovom priručniku.

PAŽNJA: krajnji korisnik je ovlašćen da interveniše na opremi samo radi čišćenja filterskog elementa. **NAPOMENA:** određeni uslovi upotrebe (vrsta vode, radni pritisak, itd.) mogu dovesti do toga da održavanje bude potrebno češće i u bližim intervalima.

RASTAVLJANJE GLAVE SA PODESIVOG T PRIKLJUČNOG ELEMENTA

- Ubacite šrafovciger ravne glave u prikazano udubljenje (šema 4), nežno podignite kvačicu na poziciju i uklonite je sa glave

- Odvojite FDM-3 glavu od prilagodljivog T priključnog elementa tako što ćete je blago rotirati (rotacija olakšava uklanjanje T priključnog elementa opremljenog O-prstenovima)

SKLAPANJE GLAVE NA PRILAGODLJIVI T SPOJNI ELEMET

- Pravilno podmažite O-prstenje (koristite samo silikonska maziva) - U potpunosti umetnite prilagodljivi T spojni element u kućište glave i blago ga rotirajte (rotacija olakšava umetanje) (Ref. B) - Ubacite kvačicu u kućište glave; uverite se da je pravilno umetnuta u prorez T spojnog elementa i glava i prilagodljivi T spojni element su savršeno upareni (Ref. C)

VENTILACIJA - PUNJENJE HEMIJSKIM ADITIVIMA

FDM-3 glava je opremljena kapicom sa navojem, koji se može koristiti i za ispuštanje i punjenje sistema zaštitnim/tretmanima hemijskih aditivima.

NEODIMIJUMSKI MAGNETI

UPOZORENJA ZA PRIKLADNU UPOTREBU

Neodimijumski magneti koji se koriste u uređaju FDM-3 nalaze se unutar čeličnog cilindra, pogodno zaptivenog kako bi se sprečilo da sami magneti izađu. Sklop magnetnog cilindra može, međutim, biti potencijalni izvor opasnosti i dole navedena upozorenja se moraju poštovati.

UPOZORENJE: Električna provodljivost - Magneti su napravljeni od metala i provode električnu energiju.

UPOZORENJE: Pejsmejerki - Magneti mogu uticati na redovno funkcionisanje pejsmejkera i implantabilnih defibrilatora. Ako imate neki od ovih uređaja, držite bezbedno rastojanje od najmanje 30 cm od magnetna. Upozorite ljude koji imaju ove uređaje da se drže dalje od magnetna.

UPOZORENJE: Magnetno polje - Magneti stvaraju prošireno, snažno magnetno polje. Oni mogu oštetiti televizore i laptop računare, kreditne ili debitne kartice, digitalne uređaje za skladištenje podataka, mehaničke satove, slušne aparate, zvučnike i druge uređaje. Držite magnetne dalje od svih uređaja i predmeta koji mogu biti oštećeni intenzivnim magnetnim poljima.

UPOZORENJE: Transport avionom - Magnetna polja koja stvaraju neodgovarajuće upakovani magneti mogu uticati na navigacione uređaje u avionu. Samo šaljite magnetne vazdušnim putem u pakovanju opremljenom dovoljnom magnetnom zaštitom.

UPOZORENJE: Isporuka poštom - Magnetna polja koja stvaraju neodgovarajuće upakovani magneti mogu ometati sisteme automatskog sortiranja i oštetiti robu u drugim pakovanjima. Koristite kutiju velike veličine i postavite magnetne u sredinu pakovanja, okružujući ih materijalom za pakovanje. Ako je potrebno, koristite lim za zaštitu od magnetnog polja.

UPOZORENJE: Efekt na ljude - Prema dosadašnjim saznanjima, magnetna polja trajnih magnetna nemaju merljive pozitivne ili negativne efekte na ljude. Malo je verovatno da magnetno polje trajnog magnetna šteti zdravlju, ali se taj rizik ne može u potpunosti isključiti. Radi bezbednosti izbegavajte produženi kontakt sa magnetima.

UPOZORENJE: Otpornost na toplotu - Neodimijumski magneti imaju maksimalnu radnu temperaturu od 80 °C. Većina neodimijumskih magnetna trajno izgubi deo sile privlačenja na temperaturi preko 80 °C. Nemojte koristiti magnetne za druge primene osim onih za koje su predviđeni.

Garancije

- Držite nalepnicu na pakovanju da biste identifikovali proizvod.

- U zemljama EU, primenljivi uslovi garancije su oni navedeni u Direktivi 85/374/EEZ sa izmenama i dopunama i u Direktivi 1999/44/EEZ sa izmenama i dopunama. Za zemlje van EU, proizvod ima ograničenu garanciju u trajanju od 12 meseci od datuma kupovine što se dokazuje redovnim računom. Odgovornost kompanije Atlas Filtri S.r.l. je ograničena isključivo na zamenu dokazano neispravnog proizvoda, isključujući troškove transporta, montaže ili drugih troškova popravke. Ne daje se garancija na filtraciju ili bilo koje druge performanse jer se može razlikovati u zavisnosti od lokalnih uslova vode.

Za bilo kakvi spor, kompanija Atlas Filtri S.r.l. bira Sud u Padovi za nadležnu advokatsku komoru, uz primenu italijanskih propisa



РУКОВОДСТВО ПО УСТАНОВКЕ, ЭКСПЛУАТАЦИИ И ТЕХОБСЛУЖИВАНИЮ

Уважаемый клиент, благодарим вас за выбор настоящего изделия Atlas Filtri®, выпущенного в Италии. Магнитный фильтр-грязеуловитель FDM-3 является оптимальным решением проблем, связанных со ржавчиной и песком, которые появляются в результате коррозии и образования накипи во время обычной работы отопительной системы. Магнитный фильтр непрерывно защищает котел, поскольку он удерживает все имеющиеся в системе загрязнения и препятствует их циркуляции в системе, что предотвращает износ и повреждение других компонентов системы (например, циркуляционные насосы и теплообменники).

ТЕХНИЧЕСКИЕ УСЛОВИЯ

Корпус: Усиленный полиамид PA66.

Фильтрующий картридж: нержавеющая сталь AISI 304 L.

Уплотнительные кольца: EPDM.

Сливная пробка: Латунь CW 614 N - 3/4".

Магнит: NdFeB - 4500 Gauss

Держатель магнита: Полипропилен.

Крышка для выпуска воздуха / заливки: Латунь CW 614 N.

Блокировочный зажим / шпилька: Оцинкованная сталь.

РАБОЧИЕ УСЛОВИЯ

Совместимые жидкости: Вода, вода + гликоль.

Макс. рабочее давление: 3 бар при 90°C (43 фунтов/кв.дюйм при 194°F)

Рабочая температура: 4÷90°C (39.2÷194°F).

Степень фильтрации: 500 мкм.

ФУНКЦИОНИРОВАНИЕ

При проходе через картриджный фильтрующий элемент, находящийся в фильтре FDM-3, жидкость контактирует с магнитом; железосодержащие включения удерживаются в результате двойного действия: механической фильтрации (обеспечиваемой картриджем) и магнитного поля (обеспечиваемого магнитом). Изменение размеров сечения дополнительно увеличивает эффективность фильтрации: диаметр корпуса фильтра превышает диаметр труб, в результате чего жидкость замедляет свой ход внутри фильтра и взвешенные частицы удерживаются и захватываются более эффективно. Таким образом в корпусе фильтра удерживаются все магнитные (железосодержащие частицы) и немагнитные (водоросли, шлам, песок и т.п.) загрязнения.

РУКОВОДСТВО ПО ИСПОЛЬЗОВАНИЮ

- Используйте только для обработки водопроводной воды известного качества, и в любом случае используйте только для воды с pH между 6,5 и 9,5.

ПРЕДУПРЕЖДЕНИЕ: для любого иного использования, отличных от предусмотренных, обязательным является разрешения технического специалиста от производителя/посредника.

РУКОВОДСТВО ПО МОНТАЖУ И УСТАНОВКЕ

FDM-3 должен быть установлен квалифицированным специалистом.

ВНИМАНИЕ: перед тем как выполнять какие-либо действия по установке и техническому обслуживанию, убедитесь, что система нагрева изолирована. Установите FDM-3 на возвратном контуре, на входе котла, для его защиты от всех примесей, которые присутствуют в системе, прежде всего на этапе запуска (Схема А).

Убедитесь, что у вас есть доступ для всех операций по ремонту и техническому обслуживанию.

МОНТАЖ ПОВОРОТНОГО Т-ОБРАЗНОГО КРЕПЛЕНИЯ НА ГОЛОВКУ

- Выполните необходимую смазку уплотнительного кольца (использовать только силиконовую смазку)
- Полностью вставьте в специальное гнездо головки поворотное Т-образное крепление, поворачивая его слегка относительно головки (при поворачивании вставляется легче) (Схема 1 ДЕТ. В)
- Вставьте блокирующий зажим в гнездо на головке, проверив, что он вошел в специальный паз на Т-образном креплении, гарантируя отличное соединение между головкой и поворотным Т-образным креплением (Схема 1 ДЕТ. С)
- FDM-3 устанавливается с соблюдением направления потока, указанного стрелкой на соединительном тройнике, корпус должен быть расположен вертикально; поворотные крепления фильтра FDM-3 позволяют приспособить

фильтр к любому наклону труб.

Специальный металлический зажим позволяет быстро демонтировать фильтр.

FDM-3 оснащен на головке резьбовой крышкой, которую можно использовать как для выпуска воздуха, так и для ввода в систему химических добавок с целью защиты/обслуживания контуров.

При установке рекомендуется предусмотреть на обоих креплениях фильтра отсечные клапаны.

ВНИМАНИЕ: фильтр FDM-3 содержит сильные магниты. Всегда соблюдайте максимальную осторожность во время установки и действий по техническому обслуживанию. Не размещайте магнитное ядро на поверхностях, содержащих железо.

ВНИМАНИЕ: используйте подходящие устройства защиты во время всех операций по установке и техническому обслуживанию.

ВНИМАНИЕ: во избежание вреда, связанного с сильным холодом, не устанавливаете систему в местах, где температура может опуститься ниже 0°C.

ОБЩИЕ ПРЕДУПРЕЖДЕНИЯ

Убедитесь, что прибор не был поврежден во время транспортировки.

ВНИМАНИЕ: производитель не несет ответственности в случае изменений и ошибок при гидравлическом подключении, связанных с несоблюдением инструкций, приведенных в руководствах по установке устройств, а также применимых законов и нормативов. Запрещено использовать оборудования в целях, отличных от предусмотренных.

ПРЕДУПРЕЖДЕНИЯ ПО БЕЗОПАСНОСТИ

Внимательно прочтите руководство с инструкциями и храните его в безопасном месте, при возможности рядом с устройством, таким образом, чтобы им можно было воспользоваться.

- Не оставляйте упаковочный материал в местах, доступных для детей. Утилизируйте материалы согласно действующему законодательству.

- Если оборудование повреждено или имеет видимые дефекты или рабочие неисправности, рекомендуется не использовать его и не пытаться разобрать его или нарушить его целостность. Обратитесь напрямую к продавцу за ремонтом.

Перед установкой проверьте, чтобы гидравлическая система была выполнена в соответствии с нормами. В упаковке содержатся все необходимые инструменты для быстрой и простой установки. Не требуется наличие особых приборов, тем не менее, установка должна выполняться квалифицированным персоналом.

- В случае рабочего давления свыше 3 бар, необходимо установить вверху по линии редуктор давления.

- Установите подходящую противоударную систему (расширительный бак, амортизаторы и т.д.) внизу по линии оборудования.

- Используйте только оригинальные инструменты и запасные части.

ВНИМАНИЕ: в случае неправильного использования, которое не соответствует инструкциям по использованию, или нарушения целостности оборудования, производитель не несет ответственности за вред, причиненный персоналу, животным или имуществу.

Производитель не несет ответственность в следующих конкретных случаях:

- Неправильное использование оборудования.

- Использование, которое противоречит нормативам в стране применения (питание, установка и техническое обслуживание).

- Установка выполнена неквалифицированным персоналом.

- Проблемы с питающей водой (перепады давления, избыточное давление в сети).

- Несоответствующая температура рабочей среды.

- Халатность при проведении технического обслуживания.

- Изменения или вмешательство, выполненные без разрешения.

- Использование не оригинальных запасных частей.

- Полное или частичное невыполнение инструкций.

РУКОВОДСТВО ПО ТЕХНИЧЕСКОМУ ОБСЛУЖИВАНИЮ

ЧИСТКА ФИЛЬТРУЮЩЕГО КАРТРИДЖА:

Операции периодической чистки картриджа можно выполнять путем отвинчивания стакана и пробки с держателем магнита. Перед тем как чистить фильтр FDM-3, рекомендуется выключить котел и оставить фильтр FDM-3 остывать до температуры окружающей среды до того, как приступать к каким-либо действиям по техническому обслуживанию, во избежание травм и ожогов. Закройте питающий шаровый кран. Внимательно отвинтите нижнюю сливную пробку,

выньте магнит и держатель магнита, и слейте воду (изображение 3).

ПРИМЕЧАНИЕ: слейте воду из фильтра в контейнер подходящих размеров.

- Как только поток воды остановился, отвинтите стакан фильтра.

- Прочистите держатель магнита водой, чтобы полностью удалить загрязнения.

- Проверьте, что уплотнительное кольцо не повреждено; при необходимости замените его на новое.

- Снимите фильтрующую металлическую сетку и промойте ее для удаления загрязнений, скопившихся на поверхности.

Повторно соберите фильтр:

- Вставьте картридж в специальное гнездо стакана.

- Привинтите стакан.

- Вставьте магнит в держатель.

- Вставьте держатель магнита (с магнитом внутри) в специальное гнездо на дне стакана и завинтите нижнюю сливную пробку.

Медленно откройте питающий клапан, чтобы проверить на наличие утечек перед вводом в эксплуатацию.

ПРИМЕЧАНИЕ: рекомендуется выполнять техническое обслуживание и чистку по крайней мере два раза в год.

При первой установке выполните первую чистку спустя месяц.

Бережное плановое/внеплановое техническое обслуживание и регулярные проверки гарантируют долгий срок службы и эффективность оборудования.

ВНИМАНИЕ! Останавливайте работу системы перед любыми действиями по техническому обслуживанию.

Любые действия с оборудованием должны выполняться только после прочтения предписаний по технике безопасности, перечисленных в этом руководстве.

ВНИМАНИЕ: покупатель может вмешиваться в оборудование только в целях чистки фильтрующего элемента.

ПРИМЕЧАНИЕ: особые условия использования (тип воды, рабочее давление и т.д.) могут потребовать более частого и регулярного технического обслуживания.

ДЕМОНТАЖ ПОВОРОТНОГО Т-ОБРАЗНОГО КРЕПЛЕНИЯ ОТ ГОЛОВКИ

- Вставив плоскую отвертку в указанное углубление (изображение 4), осторожно приподнимите блокирующий зажим в нужное положение и выньте его из головки.

- Отсоедините головку фильтра FDM-3 от поворотного Т-образного крепления, слегка повернув последний относительно головки (при поворачивании облегчается вынимание поворотного Т-образного крепления, оснащенного уплотнительным кольцом)

МОНТАЖ ПОВОРОТНОГО Т-ОБРАЗНОГО КРЕПЛЕНИЯ НА ГОЛОВКУ

- Выполните необходимую смазку уплотнительного кольца (использовать только силиконовую смазку)

- Полностью вставьте в специальное гнездо головки поворотное Т-образное крепление, поворачивая его слегка относительно головки (при поворачивании вставляется легче) (Схема 1 ДЕТ. В)

- Вставьте блокирующий зажим в гнездо на головке, проверив, что он вошел в специальный паз на Т-образном креплении, гарантируя отличное соединение между головкой и поворотным Т-образным креплением (Схема 1 ДЕТ. С)

ВЫПУСК ВОЗДУХА - ЗАЛИВКА ХИМИЧЕСКИХ ДОБАВОК

FDM-3 оснащен на головке резьбовой крышкой, которую можно использовать как для выпуска воздуха, так и для ввода в систему химических добавок с целью защиты/обслуживания контуров.

ДИМОВЫЕ МАГНИТЫ

МЕРЫ ПРЕДОСТОРОЖНОСТИ

Используемые в приборе FDM неодимовые магниты находятся внутри латунного цилиндра, должным образом загерметизированного во избежание выпадения магнитов. Тем не менее, магнитный цилиндр может представлять собой потенциальный источник опасности, поэтому следует придерживаться некоторых приведенных ниже мер предосторожности.

ВНИМАНИЕ! Электропроводность. - Магниты изготовлены из металла и проводят электрический ток.

ВНИМАНИЕ! Кардиостимуляторы - Магниты могут повлиять на работу имплантированных кардиостимуляторов и дефибрилляторов. Если вы являетесь носителем одного из этих устройств, вам необходимо соблюдать расстояние не менее 30 см от магнитов. Предупредите носителей этих устройств, что нельзя приближаться к магнитам.

ВНИМАНИЕ! Магнитное поле - Магниты создают в пространстве мощное магнитное поле. Они могут спровоцировать

повреждение телевизоров, портативных компьютеров, кредитных и дебетовых карт, электронных носителей информации, механических часов, слуховых аппаратов, динамиков и других устройств. Храните магниты вдали от всех приборов и предметов, которым мощное магнитное поле может нанести вред.

ВНИМАНИЕ! Отправка самолетом - Магнитные поля, генерируемые магнитами без подходящей упаковки, могут повлиять на пилотажно-навигационные приборы самолета. При перевозке магнитов на самолете обязательно используйте упаковку с подходящим магнитным экраном.

ВНИМАНИЕ! Отправка по почте - Магнитные поля, генерируемые магнитами без подходящей упаковки, могут создавать помехи системам автоматической сортировки корреспонденции и повредить товар, находящийся в других упаковках. Расположите магниты в центре коробки крупных размеров и заполните остальное пространство упаковочным материалом. При необходимости, используйте металлическую пластину для экранирования магнитного поля.

ВНИМАНИЕ! Воздействие на человека - В соответствии с имеющимися на сегодняшний день научными знаниями, постоянные магнитные поля не оказывают никакого измеряемого, положительного или отрицательного, влияния на человека. Маловероятно, что магнитное поле постоянного магнита может наносить вред здоровью человека, но нельзя полностью исключить этот риск. В целях безопасности старайтесь избегать продолжительного контакта с магнитами.

ВНИМАНИЕ! Теплоустойчивость - Максимальная рабочая температура неодимовых магнитов составляет 80 °C. Большинство неодимовых магнитов безвозвратно теряет часть своей силы притяжения при температуре выше 80 °C. Не используйте магниты в целях, отличных от их прямого назначения.

Гарантии

- Для идентификации изделия на упаковку следует прикрепить этикетку.

- В случае стран-участниц ЕС, действие гарантийных условий регулируется Директивами 1999/44/CE и 2011/83/UE. В случае прочих стран, изделие предоставляется на условиях ограниченной гарантии, действующей в течение 12 месяцев с даты покупки, при предъявлении обычного товарного чека. Ответственность компании Atlas Filtri S.r.l. ограничивается исключительно заменой изделия, признанного дефектным, без учета транспортных расходов, работ по установке и прочих затрат на ремонт. Гарантия не распространяется на фильтрующую способность изделия и прочие эксплуатационные характеристики, так как это зависит от качества местной воды.

В случае каких-либо споров и разногласий, компания Atlas Filtri S.r.l. признает исключительную юрисдикцию Суда Падуи в соответствии с законодательством Италии.



ІНСТРУКЦІЇ З МОНТАЖУ ТА ОБСЛУГОВУВАННЯ

Шановний Замовник, дякуємо Вам за вибір цього продукту Atlas Filtri® виробництва Італії.

Муловий фільтр FMD-3 є ідеальним рішенням для вирішення проблем системи, пов'язаних із забрудненням частинками (особливо іржі та піску), які утворюються внаслідок корозії та накопичення цих забруднень під час нормальної експлуатації теплової системи.

Магнітні фільтри забезпечують безперервний захист котла, затримуючи всі домішки, що знаходяться в системі, і не даючи їм циркулювати, тим самим запобігаючи зносу і пошкодженню компонентів системи (наприклад, циркуляційних насосів і теплообмінників).

ТЕХНІЧНІ ХАРАКТЕРИСТИКИ

Корпус: Армований поліамід PA66.

Фільтруючий картридж: Нержавіюча сталь AISI 304 L.

Ущільнювальні кільця: EPDM.

Зливна кришка: CW 614 N - 3/4" латунь.

Магніт: NdFeB - 4500 Гаусс.

Магнітний тримач: Поліпропілен.

Кришка дихального / заливного отвору: CW 614 N. латунь

Затискач: Оцинкована сталь.

УМОВИ ЕКСПЛУАТАЦІЇ

Сумісні рідини: Вода, вода + гліколь.

Максимальний робочий тиск: 3 бар при 90°C (43 psi при 194°F).

Робоча температура: 4÷90°C (39,2÷194°F).

Швидкість фільтрації: 500 мкм.

ЕКСПЛУАТАЦІЯ

У фільтрі FMD-3 рідина, яка протікає через фільтруючий картридж, контактує з магнітом; залізистий осад затримується завдяки подвійному впливу механічної фільтрації (під дією картриджа) і магнітного поля (під дією магніту).

Ефект ще більше посилюється завдяки різним поперечним перерізам: корпус фільтра має більший діаметр, ніж трубопровід, тому рідина сповільнюється всередині фільтра, а зважені частинки можуть бути більш ефективно захоплені та уловлені. Таким чином, всі магнітні (залишки заліза) і немагнітні (водорості, мул, пісок і т.д.) забруднення в системі затримуються в корпусі фільтра.

ІНСТРУКЦІЯ З ЕКСПЛУАТАЦІЇ

- Використовувати для обробки води виключно з водопроводу відомої якості, і в будь-якому випадку використовувати воду з рН від 6,5 до 9,5.

ПОПЕРЕДЖЕННЯ: для використання, відмінного від передбаченого, обов'язкова наявність технічної згоди виробника/реалізатора.

ІНСТРУКЦІЯ ЗІ ЗБИРАННЯ ТА ВСТАНОВЛЕННЯ

Фільтр FMD-3 повинен встановлюватися кваліфікованим фахівцем.

УВАГА: перед виконанням будь-якої операції з монтажу або технічного обслуговування переконайтеся, що система опалення ізолювана. На зворотному контурі, на вході в котел, встановіть фільтр FMD-3 для захисту від всіх домішок, присутніх в системі, особливо на етапі запуску (схема А).

Забезпечте відповідний доступ для проведення ремонтних робіт і технічного обслуговування.

МОНТАЖ ГОЛОВКИ НА РЕГУЛЬОВАНОМУ Т-ПОДІБНОМУ ФІТИНГУ

- Правильно змастіть ущільнювальні кільця (використовуйте тільки силіконові мастила)

- Повністю вставте регульований Т-подібний фітінг в корпус головки і злегка поверніть його (обертання полегшує вставку) (схема 1 - Посилання). В)

- Вставте затискач в корпус головки; переконайтеся, що він правильно вставлений в паз Т-образного фітінга, а головка і регульований Т-образний фітінг ідеально з'єднані (схема 1 - Посилання). С)

- FDM-3 слід встановлювати, дотримуючись напрямку потоку, вказаного стрілкою на з'єднувальному трийнику, а корпус завжди повинен знаходитися у вертикальному положенні; поворотний шарнірний вузол FDM-3 дозволяє адаптувати фільтр до будь-якого нахилу трубопроводу (схема 2).

Спеціальна металева кліпса дозволяє швидко демонтувати фільтр. Головка FDM-3 оснащена різьбовим ковпачком, який можна використовувати як для вентиляції, так і для завантаження системи захисними/обробними хімічними добавками. Рекомендується встановити запірні клапани на обох фітінгах фільтра.

УВАГА: фільтр FMD-3 містить сильні магніти. Завжди будьте уважні під час монтажу та технічного обслуговування.

Не розміщуйте магнітне ядро на залізних поверхнях.

УВАГА: використовуйте відповідні засоби захисту під час усіх операцій з монтажу та технічного обслуговування.

УВАГА: щоб уникнути пошкодження через мороз, уникайте установки в місцях, де температура може опускатися нижче 0°C.

ЗАГАЛЬНІ ПОПЕРЕДЖЕННЯ

Переконайтеся, що обладнання не було пошкоджено під час транспортування.

УВАГА: виробник знімає з себе будь-яку відповідальність у разі модифікації підключення до водопроводу, помилок, викликаних недотриманням вказівок, що містяться в інструкції з монтажу обладнання та чинних законів і нормативних актів. Забороняється використовувати обладнання в цілях, відмінних від передбачених.

ЗАСТЕРЕЖЕННЯ З ТЕХНІКИ БЕЗПЕКИ

Уважно прочитайте інструкцію з експлуатації та зберігайте її, можливо, поблизу обладнання, щоб звернутися до неї в разі потреби.

- Не залишайте матеріал, з якого виготовлено упаковку, у доступному для дітей місці. Утилізуйте матеріали згідно з чинним законодавством.

- Якщо обладнання пошкоджене або має видимі дефекти чи аномалії в роботі, рекомендується не використовувати його і не намагатися розбирати його або втручатися в його роботу. З питань ремонту звертайтеся безпосередньо до торгового посередника.

Перед установкою переконайтеся, що гідравлічна система укомплектована відповідно до найкращих практик.

У комплекті є всі аксесуари для швидкого і легкого монтажу.

Спеціальне обладнання не потрібне, однак монтаж повинен здійснюватися кваліфікованим персоналом.

- При робочому тиску, що перевищує 3 бар, необхідно встановити редуктор тиску перед входом.
- Встановіть відповідну систему захисту від гідроударів (розширювальний бак, амортизатори тощо) нижче за течією від обладнання.
- Використовуйте тільки оригінальні запасні частини та приладдя.

УВАГА: у разі використання не за призначенням, з порушенням інструкції з експлуатації або несанкціонованого втручання в роботу обладнання, виробник не несе відповідальності за шкоду, заподіяну людям, тваринам або майну.

Виробник звільняється від будь-якої відповідальності у конкретних випадках, зазначених нижче:

- Неправильна експлуатація обладнання.
- Використання всупереч спеціальним національним нормам (електроживлення, встановлення та обслуговування).
- Проведення монтажу некваліфікованим персоналом.
- Проблеми з водопостачанням (перепади тиску, надлишковий тиск в мережі).
- Невідповідна робоча температура навколишнього середовища.
- Непередбачені недоліки в технічному обслуговуванні.
- Несанкціоновані модифікації або втручання.
- Використання неоригінальних запасних частин.
- Повне або часткове невиконання інструкцій.

ІНСТРУКЦІЯ З ЕКСПЛУАТАЦІЇ

ОЧИЩЕННЯ ФІЛЬТРУЮЧИХ КАРТРИДЖІВ:

Картридж можна періодично чистити, відкрутивши чашу і кришку з магнітним тримачем.

Перед очищенням фільтра FDM-3 рекомендується вимкнути котел і дати фільтру FDM-3 охолонути до кімнатної температури перед початком будь-яких робіт з технічного обслуговування, щоб уникнути пошкоджень і опіків.

Закрийте кульовий кран подачі.

Обережно відкрутіть нижню зливну кришку, зніміть магніт і магнітний тримач і дайте воді витікати (схема 3).

ПРИМІТКА: збирайте воду, що витікає з фільтра, в ємність відповідного розміру.

- Після того, як потік води припиниться, відкрутіть чашу.
- Промийте магнітний тримач водою, повністю видаливши забруднення
- Переконайтеся, що ущільнювальне кільце не пошкоджене; при необхідності замініть його новим.
- Зніміть металеву фільтруючу сітку і промийте її, щоб видалити всі забруднення, що зібралися на її поверхні.

Знову встановіть фільтр на місце:

- Вставте картридж у його корпус у чаші.
- Затягніть чашу.
- Вставте магніт у магнітний тримач.
- Помістіть магнітний тримач (з магнітом) в його корпус на дні чаші і закрутіть нижню кришку для вивантаження.

Перед введенням в експлуатацію повільно відкрийте клапан подачі, щоб перевірити наявність витоків.

ПРИМІТКА: рекомендується проводити технічне обслуговування і чистку не рідше двох разів на рік. При першій установці перше очищення слід провести через місяць. Ретельне періодичне технічне обслуговування та регулярне програмне управління гарантують збереження часу та ефективність роботи обладнання.

ПОПЕРЕДЖЕННЯ: Переривайте роботу системи перед будь-якою операцією з технічного обслуговування.

Будь-яка операція на обладнанні повинна виконуватися тільки після ознайомлення з вимогами безпеки, перерахованими в цьому посібнику.

УВАГА: кінцевий користувач має право втручатися в роботу обладнання тільки для очищення фільтруючого елемента.

ПРИМІТКА: особливі умови використання (тип води, робочий тиск і т.д.) можуть призвести до того, що технічне обслуговування буде потрібно частіше і через більш короткі проміжки часу.

ЗНЯТТЯ ГОЛОВКИ З РЕГУЛЬОВАНОГО Т-ПОДІБНОГО ФІТІНГА

- Вставте плоску викрутку в показане поглиблення (схема 4), обережно підніміть кліпсу в потрібне положення і зніміть її з головки
- Відокремте головку FDM-3 від регульованого Т-подібного фітінга, злегка повернувши його (обертання полегшує зняття Т-подібного фітінга з ущільнювальними кільцями)

МОНТАЖ ГОЛОВКИ НА РЕГУЛЬОВАНОМУ Т-ПОДІБНОМУ ФІТІНГУ

- Правильно змастіть ущільнювальні кільця (використовуйте тільки силіконові мастила)
- Повністю вставте регульований Т-подібний фітінг в корпус головки і злегка поверніть його (обертання полегшує

вставлення) (Пос. В)

- Вставте затискач в корпус головки; переконайтеся, що він правильно вставлений в паз Т-подібного фітінга, а головка і регульований Т-подібний фітінг ідеально з'єднані (Пос. С)

ВЕНТИЛЯЦІЯ - ЗАВАНТАЖЕННЯ ХІМІЧНИХ ДОБАВОК

Головка FDM-3 оснащена різьбовим ковпачком, який можна використовувати як для вентиляції, так і для завантаження системи захисними/обробними хімічними добавками.

НЕОДИМОВІ МАГНІТИ

ЗАСТЕРЕЖЕННЯ ЩОДО НАЛЕЖНОГО ВИКОРИСТАННЯ

Неодимові магніти, що використовуються в приладі FDM-3, містяться всередині сталевого циліндра, зручно герметично закритого, щоб запобігти випаданню самих магнітів. Однак блок магнітного циліндра може бути потенційним джерелом небезпеки, тому необхідно дотримуватися наведених нижче попереджень.

ПОПЕРЕДЖЕННЯ: Електропровідність - Магніти виготовлені з металу і проводять електрику.

ПОПЕРЕДЖЕННЯ: Кардіостимулятори - Магніти можуть впливати на нормальне функціонування кардіостимуляторів та імплантованих дефібриляторів. Якщо у вас є будь-який з цих пристроїв, дотримуйтесь безпечної відстані від магнітів не менше 30 см. Попередьте людей, які мають ці пристрої, щоб вони трималися подалі від магнітів.

ПОПЕРЕДЖЕННЯ: Магнітне поле - Магніти створюють протяжне, потужне магнітне поле. Вони можуть пошкодити телевізори та ноутбуки, кредитні та дебетові картки, цифрові носії інформації, механічні годинники, слухові апарати, комп'ютерні колонки та інші пристрої. Тримайте магніти подалі від усіх пристроїв і предметів, які можуть бути пошкоджені інтенсивними магнітними полями.

ПОПЕРЕДЖЕННЯ: Авіаційний транспорт - Магнітні поля, що генеруються магнітами, які було упаковано неналежним чином, можуть впливати на навігаційні пристрої літака. Транспортуйте магніти повітряним транспортом тільки в упаковці з достатнім магнітним екрануванням.

ПОПЕРЕДЖЕННЯ: Поштова доставка - Магнітні поля, що генеруються неправильно упакованими магнітами, можуть перешкодити роботі автоматичних систем сортування і пошкоджувати товари в інших упаковках. Використовуйте коробку достатнього розміру і розташуйте магніти в середині упаковки, оточивши їх пакувальним матеріалом. При необхідності використовуйте листовий метал для екранування магнітного поля.

ПОПЕРЕДЖЕННЯ: Вплив на людей - Згідно з сучасними знаннями, магнітні поля постійних магнітів не мають вимірюваного позитивного або негативного впливу на людину. Малоімовірно, що магнітне поле постійного магніту може завдати шкоди здоров'ю, але цей ризик не може бути повністю виключений. З метою безпеки уникайте тривалого контакту з магнітами.

ПОПЕРЕДЖЕННЯ: Термостійкість - Неодимові магніти мають максимальну робочу температуру 80°C. Більшість неодимових магнітів назавжди втрачають частину своєї сили притягання при температурі понад 80°C. Не використовуйте магніти не за призначенням.

Гарантії

- Зберігайте наклейку на упаковці, щоб ідентифікувати продукт.

- У країнах ЄС застосовуються умови гарантії, зазначені в Директиві 85/374/ЄЕС з поправками та в Директиві 1999/44/ЄС з поправками. Для інших країн ЄС на виріб надається обмежена гарантія на 12 місяців з дати покупки, що підтверджується звичайним чеком. Відповідальність Atlas Filtri S.r.l. обмежується виключно заміною доведено дефектного продукту, за винятком витрат на доставку, монтаж або інші витрати на ремонт. Не надається гарантія на фільтрацію або будь-які інші характеристики, оскільки вони можуть змінюватися залежно від місцевих умов води. У разі виникнення будь-яких суперечок Atlas Filtri S.r.l. обирає Суд м. Падуї компетентним судом із застосуванням італійського законодавства.

يجب إجراء أي عملية على الجهاز بعد قراءة متطلبات السلامة المدرجة في هذا الدليل فقط.
تنبيه: العمل المخول للمستخدم النهائي فيما يخص الجهاز هو تنظيف عنصر الترشيح ليس إلا.
ملاحظة: يمكن أن تؤدي ظروف الاستخدام الخاصة (نوع المياه، وضغط التشغيل، وما إلى ذلك) إلى الحاجة للصيانة بشكل متكرر وعلى فترات زمنية أقرب.

تفكيك الرأس من وصلة T القابلة للتعديل

- أدخل مفكاً مسطح الرأس في التجويف الموضح (الشكل 4)، ارفع المشبك برفق في موضعه ثم أخرجه من الرأس
- افصل رأس FDM-3 عن تركيبية T القابلة للتعديل عن طريق تدويره قليلاً (يسهل الدوران إزالة تركيب T المزود بحلقات O)

تجميع الرأس على وصلة T القابلة للتعديل

- قم بتزييت الحلقات بشكل صحيح (استخدم زيوت السيليكون فقط)
- أدخل تمامًا تركيب T القابل للضغط في مبيت الرأس وقم بتدويره قليلاً (الدوران يسهل الإدخال) (المرجع B)
- أدخل المشبك في مبيت الرأس؛ تأكد من إدخاله بشكل صحيح في فتحة تركيبية T وأن الرأس والتركيبية T القابلة للتعديل مقترنتان تمامًا (المرجع C)

التنظيف - تحميل الإضافات الكيميائية

تم تجهيز رأس FDM-3 بغطاء ملولب، والذي يمكن استخدامه لتنظيف وتحميل النظام بإضافات كيميائية وافية / معالجة.

مغاطت النيوديميوم

تحذيرات للاستخدام المناسب

توجد مغاطت النيوديميوم المستخدمة في جهاز FDM-3 داخل أسطوانة فولاذية محكمة الإغلاق بشكل ملائم لمنع المغاطت نفسها من الخروج. ومع ذلك، يمكن أن تكون مجموعة الأسطوانة المغناطيسية مصدرًا محتملاً للخطر، وينبغي مراعاة التحذيرات الواردة أدناه.

تحذير: التوصيلية الكهربائية

المغاطت مصنوعة من المعدن وهي موصلة للكهرباء.

تحذير: أجهزة تنظيم ضربات القلب

قد تؤثر المغاطت على أداء أجهزة تنظيم ضربات القلب ومزيلات الرجفان المزروعة. إذا كان لديك أي من هذه الأجهزة، فحافظ على مسافة آمنة لا تقل عن 30 سم من المغاطت. حذر الأشخاص الذين لديهم هذه الأجهزة للابتعاد عن المغاطت.

تحذير: الحقل المغناطيسي

تولد المغاطت مجالاً مغناطيسياً قوياً وممتداً. ويمكن أن تلحق الضرر بأجهزة التلفزيون وأجهزة الكمبيوتر المحمولة وبطاقات الائتمان أو الخصم وأجهزة التخزين الرقمية والساعات الميكانيكية والمعينات السمعية ومكبرات الصوت والأجهزة الأخرى. أبق المغاطت بعيداً عن جميع الأجهزة والأشياء التي يمكن أن تتلف بسبب الحقول المغناطيسية الشديدة.

تحذير: النقل بالطائرة

الحقول المغناطيسية الناتجة عن المغاطت المغلفة بشكل غير مناسب يمكن أن تؤثر على أجهزة الملاحة في الطائرة. قم بشحن المغاطت جواً في حالة كانت معبأة في حاوية بدرع مغناطيسي كافٍ.

تحذير: الشحن بالبريد

الحقول المغناطيسية الناتجة عن المغاطت المغلفة بشكل غير مناسب يمكن أن تتداخل مع أنظمة الفرز الأوتوماتيكي، وقد تتلف البضائع في العيوب الأخرى. استخدم صندوقاً واسع الحجم ورتب المغاطت في منتصف العبوة، وقم بإحاطتها بمواد التغليف. إذا لزم الأمر، استخدم الصفائح المعدنية للحماية من المجال المغناطيسي.

تحذير: التأثير على الأشخاص

وفقاً للمعرفة الحالية، المجالات المغناطيسية للمغاطت الدائمة ليس لها آثار إيجابية أو سلبية قابلة للقياس على الأشخاص. من غير المحتمل أن يشكل المجال المغناطيسي للمغاطت للمغاطت الدائمة ضرراً على الصحة، ولكن لا يمكن استبعاد هذا الخطر تماماً. للسلامة، تجنب ملامسة المغاطت لفترات طويلة.

تحذير: مقاومة الحرارة

مغاطت النيوديميوم لها درجة حرارة تشغيل قصوى تبلغ 80 درجة مئوية. تفقد معظم مغاطت النيوديميوم بشكل دائم جزءاً من قوة جاذبيتها عند درجة حرارة تزيد عن 80 درجة مئوية. لا تستخدم المغاطت لتطبيقات غير تلك المقصودة.

الضمان

- أبق المصق على العبوة لتعريف المنتج.

- في بلدان الاتحاد الأوروبي، شروط الضمان المعمول بها هي تلك المنصوص عليها في التوجيه EEC/85/374 بصيغته المعدلة وفي التوجيه EC/1999/44 بصيغته المعدلة. بالنسبة للبلدان خارج الاتحاد الأوروبي، يُمنح المنتج ضماناً محدوداً لمدة 12 شهراً من تاريخ الشراء الذي يتم إثباته في إيصال الشراء. تقتصر مسؤولية Atlas Filtri S.r.l. فقط على استبدال المنتج الذي ثبت أنه معيب، باستثناء تكاليف الشحن أو التركيب أو تكاليف الإصلاح الأخرى. لا يتم منح أي ضمان على الترشيح أو أي أداء آخر لأنهما قد يختلفان تبعاً لظروف المياه المحلية. لأي نزاع على أي شيء، تُعين Atlas Filtri S.r.l. محكمة بادوفا باعتبارها جهة مختصة، مع تطبيق اللوائح الإيطالية.

لا تضع النواة المغناطيسية على الأسطح الحديدية.
تنبيه: استخدم معدات الحماية المناسبة أثناء جميع عمليات التركيب والصيانة.
تنبيه: من أجل تلافي الضرر الناتج عن الصقيع، تجنب التركيب في المناطق التي قد تنخفض فيها درجات الحرارة إلى أقل من 0 درجة مئوية.

التحذيرات العامة

قم بضممان عدم تعرض الجهاز للضرر أثناء النقل.
تنبيه: لا تتحمل الشركة المصنعة أي مسؤولية عن تعديل توصيلات المياه، وعن الأخطاء الناتجة عن عدم اتباع التعليمات الواردة في أدلة التركيب الخاصة بالجهاز، أو عدم اتباع القوانين واللوائح المعمول بها.
يُحظر استخدام الجهاز لأغراض مختلفة عن تلك المخصص لها.

تحذيرات السلامة

اقرأ دليل التعليمات بعناية واحتفظ به أمناً بالقرب من الجهاز إن أمكن من أجل الرجوع إليه عند الحاجة.
- لا تترك المواد المستخدمة للتغليف في متناول الأطفال. تخلف من المواد وفق القوانين والأنظمة المعمول بها.
- في حالة تضرر الجهاز أو وجود عيوب ظاهرة أو تشوهات تشغيلية، يوصى بعدم استخدامه ولا محاولة تفكيكه أو العبث به. اتصل بالموزع مباشرة للإصلاحات.
قبل التركيب، تحقق من اكتمال تشكيل النظام الهيدروليكي وفقاً لأفضل الممارسات.
تحتوي العبوة على جميع الملحقات لتركيب سريع وسهل.
ليست هناك حاجة لوجود معدات خاصة، ولكن يجب أن يتم التركيب من قبل فني مؤهل.
- لضغط التشغيل الذي يتجاوز 3 بار، من الضروري تركيب مخفض ضغط في أول الدورة.
- قم بتركيب نظام مطرقة مائية مناسب (خزان التمدد، ممتص الصدمات، إلخ) في اتجاه أسفل الدورة من الجهاز.
- استخدم قطع الغيار والملحقات الأصلية فقط.
تنبيه: في حالة الاستخدام غير المناسب أو عدم الامتثال لتعليمات الاستخدام أو العبث بالجهاز، لن تكون الشركة المصنعة مسؤولة عن أي ضرر يلحق بالأشخاص أو الحيوانات أو الممتلكات.
تعني الشركة المصنعة نفسها من أي مسؤولية في الحالات المحددة المذكورة أعلاه:
- الاستخدام غير السليم للجهاز.
- الاستخدام بما يخالف الأنظمة الوطنية المحددة (إمدادات الطاقة والتركيب والصيانة).
- التركيب من قبل فني غير مؤهل.
- مشاكل الإمداد بالمياه (انخفاض الضغط، الضغط الزائد لوسائل الإمداد الرئيسي).
- درجة حرارة التشغيل المحيطة غير المناسبة.
- عيوب الصيانة غير المتوقعة.
- التعديلات أو التداخلات غير المصرح بها.
- استخدام قطع الغيار غير الأصلية.
- عدم الامتثال الكلي أو الجزئي للتعليمات.

دليل الصيانة

تنظيف خرطوشة الترشيح:

يمكن تنظيف الخرطوشة بشكل دوري عن طريق فك الوعاء والغطاء مع الحامل المغناطيسي.
قبل تنظيف مرشح FDM-3، يوصى بإيقاف تشغيل المرجل وترك مرشح FDM-3 يبرد إلى درجة حرارة الغرفة قبل البدء في أي تدخل صيانة لتجنب الأضرار والحروق. أغلق الصمام الكروي للإمداد.
قم بفك غطاء التصريف السفلي بحذر، وأزل المغناطيس وحامل المغناطيس، وارتك المياه تتدفق للخارج (الرسم التخطيطي 3).
ملاحظة: أجمع المياه المتدفقة من المرشح في وعاء بحجم مناسب.

- بمجرد توقف تدفق المياه، قم بفك الوعاء.
- اغسل حامل المغناطيس بالماء، وأزل الشوائب تماماً.
- تأكد أن حلقة منع التسرب الدائرية سليمة؛ واستبدلها بواحدة جديدة إذا لزم الأمر.
- قم بإزالة شبكة الترشيح المعدنية واغسلها لإزالة أي شوائب متجمعة على سطحها.

قم بإعادة تجميع المرشح:

- ضع الخرطوشة في مبيتها في الوعاء.
- احكم ربط الوعاء.
- اربط المغناطيس في حامله.
- ضع حامل المغناطيس (الذي يحتوي على المغناطيس) في مبيته الموجود أسفل الوعاء، وقم بربط غطاء التفريغ السفلي مرة أخرى.
افتح صمام الإمداد ببطء للتحقق من وجود تسرب قبل إعادته للخدمة.

ملاحظة: يوصى بإجراء الصيانة والتنظيف مرتين في السنة على الأقل.
بالنسبة للتركيب للمرة الأولى، يجب إجراء التنظيف الأول بعد شهر.
الصيانة الدورية الدقيقة وعناصر التحكم المعيارية بشكل منتظم تضمن المحافظة على عمل الجهاز بمرور الوقت، بالإضافة إلى الكفاءة الثابتة.
تحذير: قم بمقاطعة تشغيل النظام قبل أي عملية صيانة.

يُعد مرشح الحماية FMD-3 هو الحل الأمثل لحل مشكلات النظام الناتجة عن التلوث بسبب الجسيمات (الصدأ والرمل خاصة) التي تتشكل من خلال التآكل والتراكم أثناء تشغيل النظام الحراري العادي.

تضمن المرشحات المغناطيسية حماية الغلاية بشكل مستمر، وحبس جميع الشوائب الموجودة في النظام، ومنعها من الجريان في الدورة، وبالتالي منع تلف مكونات النظام (على سبيل المثال، أجهزة الدوران والمبادلات الحرارية).

المواصفات التقنية

الجسم: مادة البولي أميد PA66 المعززة.
 خرطوشة المرشح: الفولاذ المقاوم للصدأ AISI 304 L.
 الحلقات الدائرية: إيثيلين البروبيلين ديين الميثيلين "EPDM".
 غطاء التفريغ: CW 614 N - 3/4 نحاس أصفر.
 المغناطيس: NdFeB - 4500 غاوس
 حامل المغناطيس: بولي بروبيلين.
 منفص/غطاء المائي: CW 614 N نحاس أصفر.
 المشبك: الصلب المجلفن.

ظروف التشغيل

السوائل المتوافقة: المياه، المياه + الجلايكول.
 أقصى ضغط عمل: 3 بار عند 90 درجة مئوية (43 رطل لكل بوصة مربعة عند 194 درجة فهرنهايت).
 حرارة التشغيل: 4÷90 درجة مئوية (2.39÷194 درجة فهرنهايت).
 معدل الترشيح: 500 ميكرون.

التشغيل

في المرشح FMD-3، يتلامس السائل الذي يتدفق عبر خرطوشة الترشيح مع المغناطيس؛ ويتم حجز الحمأة الحديدية بفضل التأثير المزدوج للترشيح الميكانيكي (الذي تمارسه الخرطوشة) والمجال المغناطيسي (الذي يمارسه المغناطيس).
 يتم تضخيم التأثير بشكل أكبر من خلال المقاطع العرضية المتغيرة: لجسم المرشح قطر أكبر من الأنابيب، لذلك يتباطأ السائل داخل المرشح ويمكن التقاط الجسيمات المعلقة واحتجازها بكفاءة أكبر. وبهذه الطريقة، تُحتجز جميع الملوثات المغناطيسية (البقايا الحديدية) وغير المغناطيسية (الطحالب والطين والرمل وما إلى ذلك) في جسم المرشح.

دليل التركيب والاستخدام

- يُستخدم بشكل حصري لمعالجة أنابيب المياه ذات الجودة المعروفة، وبأي صورة، لا يُستخدم إلا للمياه التي تحتوي على درجة حموضة تتراوح بين 6.5 و 9.5.
 تحذير: بالنسبة للاستخدامات المختلفة عن ما سبق ذكره، من الضروري الحصول على الموافقة الفنية من الشركة المصنعة/البائع.

دليل التركيب والتجميع

يجب تركيب FMD-3 من قِبل فني مؤهل.
 تنبيه: تأكد من عزل نظام التدفق قبل إجراء أي عملية تركيب أو صيانة.
 في دورة الراجع، عند مدخل المرشح، قم بتركيب المرشح FMD-3 لحماية المرجل من جميع الشوائب الموجودة في النظام، خاصة في مرحلة البدء (الرسم التخطيطي أ).
 تأكد من توفير الوصول المناسب لتدخلات الإصلاح والصيانة.

تجميع الرأس على وصلة T القابلة للتعديل

- قم بتزييت الحلقات بشكل صحيح (استخدم زيوت السيليكون فقط)
 - أدخل تمامًا تركيبة T القابلة للضغط في مبيت الرأس وقم بتدويرها قليلاً (التدوير يسهل الإدخال) (الشكل 1 - المرجع B)
 - أدخل المشبك في مبيت الرأس؛ تأكد من إدخاله بشكل صحيح في فتحة تركيبة T وأن الرأس والتركيب T القابلة للتعديل مقترنتان تمامًا (الشكل 1 - المرجع C)

- يجب تركيب FDM-3 مع مراعاة اتجاه التدفق المشار إليه بالسهم الموجود على نقطة الإنطلاق مع وجود الهيكل دائمًا في الوضع الرأسي؛ تسمح وحدة الوصلة الدوارة FDM-3 بتكثيف المرشح مع أي ميل للأنابيب (الشكل 2).
 يسمح المشبك المعدني الخاص بك الفلتر بسرعة. تم تجهيز رأس FDM-3 بغطاء ملولب، والذي يمكن استخدامه لتفويس وتحميل النظام بإضافات كيميائية وأقية / معالجة. يُنصح بتركيب صمامات الإغلاق على تركيبات المرشح.
 تنبيه: يحتوي مرشح FMD-3 على مغناطيس قوي.
 انتبه دائمًا أثناء تدخلات التركيب والصيانة.

由于在正常热过程中通过腐蚀和堆积形成的颗粒污染（尤其是铁锈和沙子）FMD3- 污泥过滤器是解决系统问题的理想解决方案。

磁性过滤器可以保证锅炉持续受到保护，并捕获系统中所有杂质，让杂质无法循环，进而防止系统部件（如循环器和热交换器）受到磨损和损坏。

技术规格

机身：加强型PA66聚酰胺。

过滤芯：AISI 304 L不锈钢。

O 型密封圈：EPDM

排放盖：CW 614 N - 4/3» 黄铜。

磁棒：NdFeB - 4500 高斯

磁铁支架：聚丙烯。

通气器/填充盖：CW 614 N 黄铜。

夹子：镀锌钢。

工作条件

兼容液体：水，水+乙二醇

最大工作压力：90°C 时为 3 bar (194°F 时为 43 psi) 。

工作温度：194÷39.2) °C(90÷4°F)。

过滤率：500 µm

工作原理

在 FMD3- 过滤器中，流经滤芯的液体与磁铁接触；得益于机械过滤（由滤芯施加）和磁场（由磁铁施加）的双重作用，铁质泥浆被截留。

根据不同的横截面，这种效果可进一步放大：因为过滤器机身的直径大于管道，所以液体在过滤器内的速度变慢，因此可以更有效地捕获悬浮颗粒。通过这种方式，系统中所有的磁性污染物（含铁残留物）和非磁性污染物（藻类、淤泥、沙子等）都截留在过滤器机身内。

说明和使用手册

- 仅用于处理已知水质的水管，在任何情况下，只使用 pH 值在 6.5 和 9.5 之间的水。

警告：对于预定用途以外的其他用途，必须征得制造商/经销商的技术同意。

装配和安装手册

FMD3- 必须由合格的技术员安装。

注意：在进行任何安装或维护操作之前，请确保已隔离加热系统。

在返回电路上，在锅炉输入处安装 FMD3- 以保护其免受系统中存在的所有杂质的影响，尤其在启动阶段（图 A）。

确保为维修和维护干预提供适当通道。

将头部组装到可调节的T型接头上

- 适当地润滑O型圈（仅使用硅酮润滑剂）

- 将可调节的T型接头完全插入头部外壳且将其稍作旋转（旋转有利于插入）（图-1 参考B）

- 将夹子插入头部外壳；确保夹子正确插入T型接头的槽中，并且头部和可调节的T型接头完美耦合（图-1参考C）

- FDM3-的安装必须符合接头三通上箭头所示的流动方向且机身始终处于直立位置；FDM3-旋转接头装置允许过滤器适应任何管道倾斜（图 2）。

特殊的金属夹使过滤器可以快速拆卸。FDM3-机头配备了一个螺纹帽，它既可以用来排气，也可以给系统加载保护/处理化学添加剂。建议在两个过滤器接头上都安装截止阀。

注意：FMD3- 过滤器含有强磁铁。

进行安装和维护干预时，一定要特别注意。

请勿将磁核置于铁质表面。

注意：进行所有安装和维护操作时，使用适当的保护设备。

注意：为避免霜冻造成设备损坏，请勿在温度可能低于 0°C 的地方进行安装。

一般警告

请确保设备在运输过程中完好无损。

注意：对于因不遵守设备安装手册的相关说明和适用的法律法规而导致的水连接改造和错误，制造商不承担任何责任。

禁止将设备用于预定用途以外的其他用途。

安全警告

仔细阅读说明手册，并小心保管，建议放在设备附近，以便在需要进行查阅。

- 请将包装材料放在儿童接触不到的地方。请根据现行法律法规处理材料。
- 如果设备损坏或有明显缺陷或操作异常，请勿使用设备或试图拆卸。请直接联系经销商进行维修。

安装前，请根据最佳实践验证液压系统是否完整。

套装包含所有配件，便于快速安装。

无需特殊设备，但必须由合格人员进行安装。

- 若工作压力超过 3 bar，须在上游安装减压器。
- 在设备下游安装合适的防水锤系统（膨胀水箱、减震器等）。
- 只能使用原厂备件和配件。

注意：对于使用不当、不遵守使用说明或设备拆卸可能对人、动物或财产造成的任何损害，制造商不承担任何责任。

对于以下具体情况，制造商免于承担任何责任：

- 设备使用不当。
- 使用违反国家具体规定（电源、安装和维护）。
- 安装由非合格人员进行。
- 供水问题（压力下降、水管超压）。
- 操作环境温度不合适。
- 不可预见的维护缺陷。
- 未经授权的改造或干预。
- 使用非原装备件。
- 完全或部分不遵守使用说明。

维护手册

滤芯清洗：

可以通过拧开滤杯和带磁铁座的盖来定期清洗滤芯。

在清洁 FDM3- 过滤器之前，建议关闭锅炉并让 FDM3- 过滤器冷却至室温，然后再开始任何维护，以避免损坏和烧伤。关闭供应球阀。

小心地拧开下部的排水盖，取下磁铁和磁铁座且让水流出来（图 3）。

注意：将过滤器流出的水收集在适当大小的容器中。

- 一旦水流被中断，就拧开滤杯。
- 用水清洗磁铁座，彻底清除杂质
- 检查 O 型密封圈是否完好，如有必要，请更换。
- 取出金属滤网并清洗，去除表面所有杂质。

重新组装过滤器：

- 将滤芯放入滤杯中的外壳。
- 拧紧滤杯。
- 将磁铁插入磁铁座。
- 将磁铁座（包含磁铁）放入滤杯底部的外壳中，然后重新拧上下部排放盖。

投入使用前，缓慢地打开供应阀门，检查是否漏水。

注意：建议每年至少进行两次维护和清洁。

对于首次安装，第一次清洁应在一个月后进行。

正确的定期维护和常规程序控制，可确保设备能够长期保存且高效运行。

警告：进行任何维护操作前，请中断系统运行。

对设备进行任何操作前，务必阅读本手册中列出的安全要求。

注意：授权终端用户对设备进行的操作仅限清洁过滤元件。

注意：特殊的使用环境（水的类型、工作压力等）可能导致更频繁的维护工作。

从可调节的T型接头上拆卸头部

- 将平头螺丝刀插入所示的凹槽（图 4），轻轻地将夹子提起到位并将其从头部取下
- 通过轻微旋转将FDM3-头与可调节的T型接头分离（旋转有利于拆除带有O型圈的T型接头）

将头部组装到可调节的T型接头上

- 适当地润滑O型圈（仅使用硅酮润滑剂）
- 将可调节的T型接头完全插入头部外壳，并稍作旋转（旋转有利于插入）（参考B）
- 将夹子插入头部外壳；确保它正确插入T型接头的槽中，并且头部和可调节的T型接头完美结合（参考C）

排气 - 装载化学添加剂

FDM3-机头配备了一个螺纹帽，它既可以用来排气，也可以给系统加载保护/处理化学添加剂。

钕磁铁

适当使用的警告

FDM3-设备中使用的钕磁铁装于钢气缸内，方便地密封以防止磁铁本身脱落。

然而，磁性气缸组装可能带来潜在危险，所以必须遵守以下警告。

警告：导电性

磁铁由金属制成，可以导电。

警告：心脏起搏器

磁铁会影响心脏起搏器和植入式除颤器的正常运作。如果您配有这两种设备的任何一种，请与磁铁保持至少 30 厘米的安全距离。警告佩戴这些设备的人远离磁铁。

警告：磁场

磁铁能产生广泛且强大的磁场。它们可以损坏电视和笔记本电脑、信用卡或借记卡、数字存储设备、机械钟、助听器、扬声器和其他设备。请让磁铁远离所有可能被强磁场损坏的设备和物体。

警告：飞机运输

磁铁若包装不当，产生的磁场会影响飞机导航装置。磁铁包装有足够的磁屏蔽，才可空运磁铁。

警告：邮政运输

磁铁若包装不当，产生的磁场会干扰自动分拣系统，并损坏其他包裹中的货物。请用足够大的盒子，将磁铁置于中央，并用包装材料将其包裹。如有必要，可用金属薄片屏蔽磁场。

警告：对人的影响

根据现有知识，永磁体的磁场对人没有可测量的正面或负面影响。永磁体的磁场不太可能构成对人体健康的伤害，但不能完全排除这种风险。安全起见，请避免长时间接触磁铁。

警告：耐热性

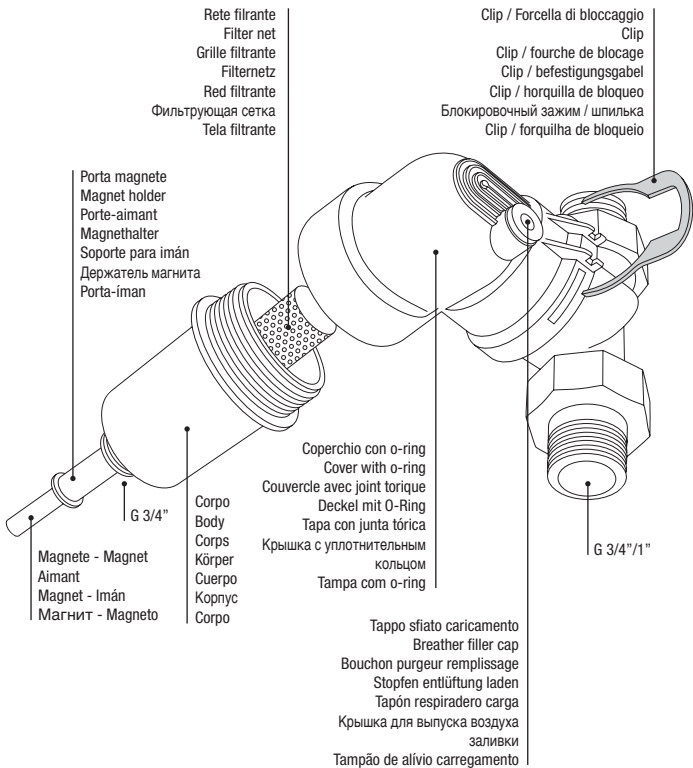
钕磁铁的最高工作温度为 80°C。大多数钕磁铁在超过 80°C 的温度下会永久失去部分吸引力。请勿将磁铁用于预定用途以外的其他用途。

保修

- 保留贴在包装上的标签以识别产品。

- 在欧盟国家，适用的保修条款是经修订的374/85/EEC指令和经修订的44/1999/EC指令中指出的条款。对于欧盟以外的国家，产品自购买之日起享有12个月的有限保修，以正规的收据为凭。Atlas Filtri S.r.l.的责任仅限于更换经证实的缺陷产品，不包括运输、安装人工或其他维修费用。由于过滤或任何其他性能可能随当地的水质条件而异，本公司对此不作保证。

对于任何争议，Atlas Filtri S.r.l.选择Padova 法院作为管辖范围，并应用意大利法规




ATLAS FILTRI[®]
 improving water

Headquarter: via Pierobon, 32 | Production site: via del Santo, 227 | 35010 LIMENA (Padova) - ITALY
 Tel. +39.049.769055 | Fax +39.049.769994 | www.atlasfiltri.com