

# OASIS DP RO

带意大利制造组件的反渗透装置



# OASIS DP RO

带意大利制造组件的反渗透装置

OASIS DP是由获得专利注册的DP TRIO滤壳和RO VESSEL组成的一套反渗透装置，配有带双O型圈的独特反渗透膜。

OASIS DP为安装在厨房水槽底下而独特设计，配有完整的安装套件。所有OASIS DP都是一套标准的6级处理装置：3级预过滤、反渗透膜、G.A.C.活性炭后置滤芯、矿物质滤芯。该设备主要有2种款式：

- OASIS DP带有金属壁挂支架，有4个型号：
  - OASIS DP STD-标准6级款。
  - OASIS DP PUMP-带有增压泵的标准6级款。
  - OASIS DP UV-带有UV紫外线灯的标准6级款。
  - OASIS DP PUMP-UV-带有增压泵和紫外线灯的标准6级款。
- OASIS DP-F带有金属框架，有2个型号：
  - OASIS DP-F PUMP-带有增压泵的标准6级款。
  - OASIS DP-F PUMP-UV-带有增压泵和紫外线灯的标准6级款。

如果进水口压力低于3 bar (45.5 psi) 时，只能使用带增压泵 (PUMP, PUMP-UV) 的型号。

## 意大利制造配件

雅德拉斯独家产品

### DP TRIO滤壳

三体滤壳由增强聚丙烯滤盖、增强聚丙烯白色不透明滤瓶和透明的高度可回收材料PET滤瓶组成，生产过程中采用节能专利技术。

注册型号——专利保护



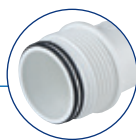
系列外壳就NSF/ANSI 标准42, 61, 372-无铅和CSA标准B483.1材料和结构完整性的相关要求通过了IAPMO R&T认证



### RO VESSEL

带有双O型圈的RO VESSEL膜壳

双O型圈独家设计  
确保理想的密封性



### 原装扳手

用于RO VESSEL的扳手  
用于DP TRIO滤壳的扳手



**FILTERFIT**  
滤芯中心  
固定装置



**O型圈**  
用于DP TRIO  
滤壳



**LUBRIKIT**  
配备于滤壳中O型  
圈的单剂量润滑剂

## 高性能预过滤滤芯

沉积滤芯



PP熔喷棉  
过滤精度5微米

PP熔喷棉滤芯：过滤沙子、鳞片、石灰、铁锈、细小颗粒。寿命：3-6个月。最高温度：45° C (113° F)。



CPP 10 SX 5 微米滤芯通过了IAPMO R&T认证，符合NSF/ANSI 42——仅材料安全，61, 372——无铅，CSA B483.1——仅材料安全要求。

CTO  
氯  
臭味



颗粒活性炭GAC滤芯

颗粒活性炭滤芯：除氯（异味、气味）和氯化物污染（杀虫剂、溶剂）。寿命：3-6个月。最高温度：45° C (113° F)。

颗粒活性炭滤芯符合欧盟法规 UNI EN 12915的相关要求

VOC  
挥发性有机物  
化合物



碳棒滤芯  
过滤精度5微米

活性炭棒滤芯：过滤精细颗粒、铁锈、石灰、沙屑；除氯（异味、臭味）和挥发性有机物（VOC）。寿命：3-6个月。最高温度：45° C (113° F)。



碳棒型号由WQA根据NSF 53执行了挥发性有机物去除测试以及依据NFS 42进行了二级颗粒物去除测试

配件

滤芯更换套件

编号RE6075200



原装更换滤芯可保证OASIS DP RO设备达到最佳性能。

- 第一级：5微米沉积滤芯
- 第二级：CTO颗粒活性炭滤芯 (G.A.C.)
- 第三级：5微米VOC碳棒滤芯

NSF认证所列组件

- 50 GPD - 1812 RO Filmtec®反渗透膜
- 快插式接口
- 包括16升 (4.2加仑) Plasteel TankPack® 塑钢储水罐

组件主要特色

- 截流阀 (STD和UV型号)
- 电磁阀 (PUMP和PUMP-UV型号)
- 高压泵 (PUMP和PUMP-UV型号)
- 压力计 (F型号，带框架)
- AC插头2针C型 - CEE 7/16 (欧标插头)
- 最小和最大压力开关
- AIC活性炭后置过滤器
- AIM再矿化器后置过滤器
- 带专用水龙头的安装套件
- 抗菌管——经SGS测试
- Philips® 11 W UV-C紫外线灯 (UV型号)

按需提供多样化配件

- 100 GPD - 1812 RO 反渗透膜
- 无铅专用水龙头
- 12升 (3.2加仑) 金属储水罐
- 不同款式的交流AC插头
- 110V泵端UV电源

意大利制造配件相关认证



产品按照全球最严格的程序测试认证，符合DM25 (意大利) 和ACS (法国) 的卫生认证。

符号图例



家用

滤壳由可高度回收的塑料PET制成，采用专利工艺制造，与标准塑料相比，注塑过程可高达60%。这也是雅德拉斯遵守京都议定书减少大气中温室气体 (CO2) 排放的承诺之一。



OASIS DP型号, 带金属壁挂支架



OASIS DP-F型号, 带金属框架





# OASIS DP

## 工作状态

最大进水口压力 STD型	8 bar (116 psi)
最小进水口压力 STD型	3 bar (45.5 psi)
最大进水口压力 PUMP型	3 bar (45.5 psi)
最小进水口压力 PUMP型	1 bar (14.5 psi)

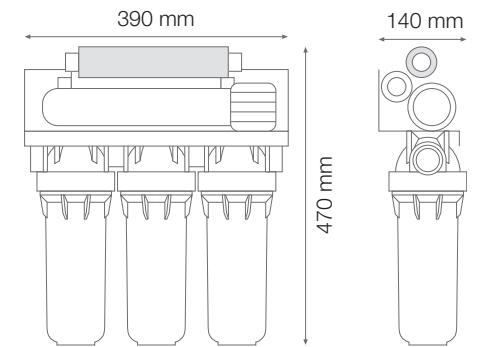
最高工作温度	45° C (113° F)
最低工作温度	4° C (39.2° F)
最大总溶解浓度 (TDS)	1000 ppm
膜容量	50 GPD (190升/天)



## OASIS DP STD

带有金属壁挂支架的反渗透设备

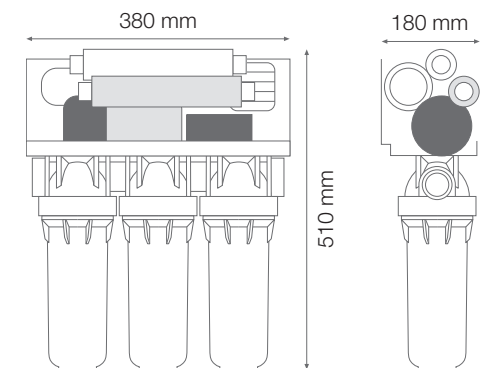
编号	RE6075310
型号	OASIS DP TRIO 50 - STD
RO膜	50 GPD - 1812



## OASIS DP PUMP

带有金属壁挂支架的反渗透设备

编号	RE6075320
型号	OASIS DP TRIO 50 - PUMP
RO膜	50 GPD - 1812



## 隔膜增压泵

供电电源	220/230 V - 50/60 Hz
电压	24 V
电流	1,2 A
功率	22 W
流量在5.5 bar(80 psi)时	0,88 l/min (0.19 GPM)
开放流量	1,5 l/min (0.375 GPM)
最大出水口压力	8 bar (116 psi)



配有完整的PLASTEEL TANKPACK®  
塑钢储水罐包装

-16升 (4.2加仑)



工作状况

最大入口压力 UV型	8 bar (116 psi)
最小入口压力 UV型	3 bar (45.5 psi)
最大入口压力 PUMP-UV 型	3 bar (45.5 psi)
最小入口压力 PUMP-UV 型	1 bar (14.5 psi)

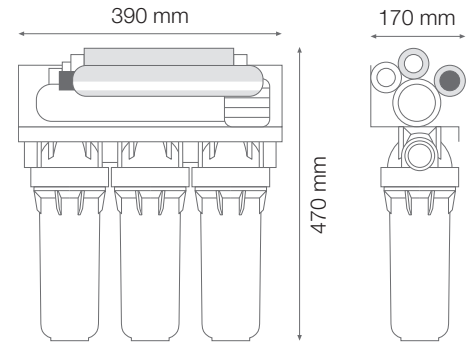
最高工作温度	45° C (113° F)
最低工作温度	4° C (39.2° F)
最大总溶解浓度 (TDS)	1000 ppm
膜容量	50 GPD (190升/天)



OASIS DP UV

带有金属壁挂支架的反渗透设备

编号	RE6075330
型号	OASIS DP TRIO 50 - UV
RO膜	50 GPD - 1812



UV灯

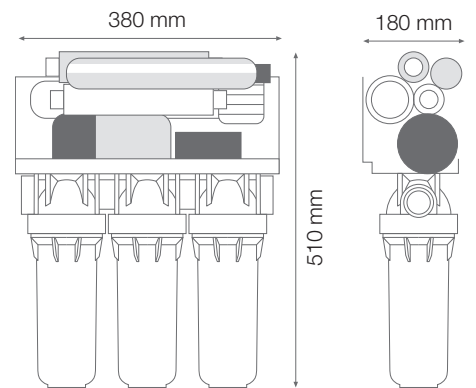
UV-C 剂量	215 J/m <sup>2</sup>
供电电源	220/230 V - 50/60 Hz
电压	24 V
电流	0,16 A
功率	11 W
紫外线灯使用寿命	8000 hours



OASIS DP PUMP-UV

带有金属壁挂支架的反渗透设备

编号	RE6075340
型号	OASIS DP TRIO 50 - PUMP-UV
RO膜	50 GPD - 1812



隔膜增压泵

供电电源	220/230 V - 50/60 Hz
电压	24 V
电流	1,2 A
功率	22 W
流量在5.5 bar(80 psi)时	0,88 l/min (0,19 GPM)
开放流量	1,5 l/min (0,375 GPM)
最大出水口压力	8 bar (116 psi)



UV灯

UV-C 剂量	215 J/m <sup>2</sup>
供电电源	220/230 V - 50/60 Hz
电压	24 V
电流	0,16 A
功率	11 W
紫外线灯使用寿命	8000 hours



配有完整的PLASTEEL TANKPACK®  
塑钢储水罐包装

-16升 (4.2加仑)



# OASIS DP-F

## 工作状况

最大进水口压力 \_\_\_\_\_ 3 bar (45.5 psi)  
 最小进水口压力 \_\_\_\_\_ 1 bar (14.5 psi)

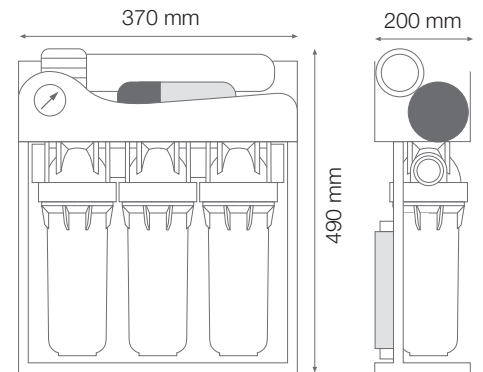
最高工作温度 \_\_\_\_\_ 45° C (113° F)  
 最低工作温度 \_\_\_\_\_ 4° C (39.2° F)  
 最大总溶解浓度 (TDS) \_\_\_\_\_ 1000 ppm  
 膜容量 \_\_\_\_\_ 50 GPD (190升/天)




## OASIS DP-F PUMP

带有金属壁挂支架的反渗透设备

编号 RE6075350  
 型号 OASIS DP-F TRIO 50 PUMP  
 RO膜 50 GPD - 1812



## 隔膜增压泵

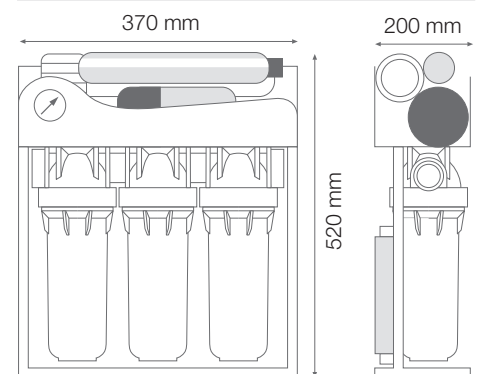
供电电源 220/230 V - 50/60 Hz   
 电压 24 V  
 电流 1.2 A  
 功率 22 W  
 流量在5.5 bar(80 psi)时 0.88 l/min (0.19 GPM)  
 开放流量 1.5 l/min (0.375 GPM)  
 最大出水口压力 8 bar (116 psi)




## OASIS DP-F PUMP-UV

带有金属壁挂支架的反渗透设备


编号 RE6075360  
 型号 OASIS DP-F TRIO 50 PUMP-UV  
 RO膜 50 GPD - 1812



## 隔膜增压泵

供电电源 220/230 V - 50/60 Hz   
 电压 24 V  
 电流 1.2 A  
 功率 22 W  
 流量在5.5 bar(80 psi)时 0.88 l/min (0.19 GPM)  
 开放流量 1.5 l/min (0.375 GPM)  
 最大出水口压力 8 bar (116 psi)

## UV灯

UV-C 剂量 215 J/m<sup>2</sup>   
 供电电源 220 V - 50/60 Hz  
 电压 24 V  
 电流 0.16 A  
 功率 11 W  
 紫外线灯使用寿命 8000 hours



配有完整的PLASTEEL TANKPACK®  
 塑钢储水罐包装

-16升 (4.2加仑)



DP TRIO 1/4" 滤盖 编号LB7100107



-TS- DP TRIO 滤瓶, 带O型圈 编号LB7120835



-BW- DP TRIO 滤瓶, 带O型圈 编号LB7120841



用于DP TRIO的O型圈套件 编号 RE7514331



-FILTERFIT- 滤芯中心固定装置 编号LA7406012



-用于DP TRIO的X型扳手 编号RB7403012



用于RO VESSEL的扳手 编号RB7403014



-RO VESSEL-编号RB6300100



用于RO VESSEL的O型圈套件 编号RE7513212



- LUBRIKIT+ - 滤壳O型圈润滑剂 编号RE9020660



OASIS DP用滤芯套件 编号RE6075200



专用水龙头 编号RE7402000



入水水龙头 编号 RE7402001



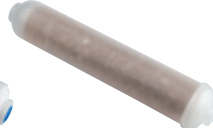
Plasteel Tankpack® 4.2 加仑塑钢罐包装 编号RE7402054



储水罐阀门接口 1/4" 软管 编号RE7402003



AIC后置活性炭滤芯 编号RE7402004



AIM矿物质后置滤芯 编号RE7402005



截止阀 (STD和UV型号) 编号RE7402006



电磁阀 (PUMP和PUMP-UV型号) 编号 RE7402007



最小压力开关 编号 RE7402008



最大压力开关 编号 RE7402009



反渗透膜50GPD-1812 编号 RE7402010



外牙螺纹弯接头 1/8" x 1/4" 软管, 带单向阀, 编号 RE7402011



排水夹 编号 RE7402012



流量调节器 编号 RE7402013



压力表 (框架型号) 编号 RE7402014



内牙直形接头 1/4" 螺纹 x 1/4" 软管, 编号 RE7402015



单夹2.5" 编号 RE7402016



双夹2.5" x 2" 编号 RE7402017



增压泵套件 (泵、AC/DC适配器-支架型号) 编号 RE7402018



手动冲洗阀 (带泵的支架型号) 编号 RE7402019



增压泵套件 (泵、AC/DC适配器、自动冲洗阀-框架型号) 编号 RE7402020



不锈钢紫外线带电动镇流器 编号 RE7402021



紫外线UV灯 编号 RE7402022



PE软管1/4" 编号 RE7402023



直形接口 1/4"螺纹 x 1/4"软管 编号 RE7402024



外螺纹接头 1/4"螺纹 x 1/4"软管 编号 RE7402025



弯形接头 1/4" 软管 编号 RE7402026



外牙弯形接头 1/8" x 1/4" 软管 编号 RE7402027



外牙弯形接头 1/4" 螺纹 x 1/4" 软管 编号 RE7402028



外牙TS接头 1/4"螺纹 x 1/4"软管 编号 RE7402029



T型接头1/4"软管 编号 RE7402030



雅德拉斯贸易(上海)有限公司  
上海市黄浦区南苏州路1295号207室  
电话: 0086-13585844817 - 邮箱: atlasfiltrifareast@atlasfiltri.com  
www.atlasfiltri.com

ATLAS FILTRI S.r.l.  
Via Pierobon, 32 - 35010 Limena (PD) Italy

ATLAS FILTRI 是雅德拉斯过滤器有限公司的注册商标。未经授权擅自使用注册商标需严格禁止并依法追究。  
图像和文字的所有权属于 ATLAS FILTRI Srl, 它保留在不事先通知情况下更改产品设计和规格的权利。